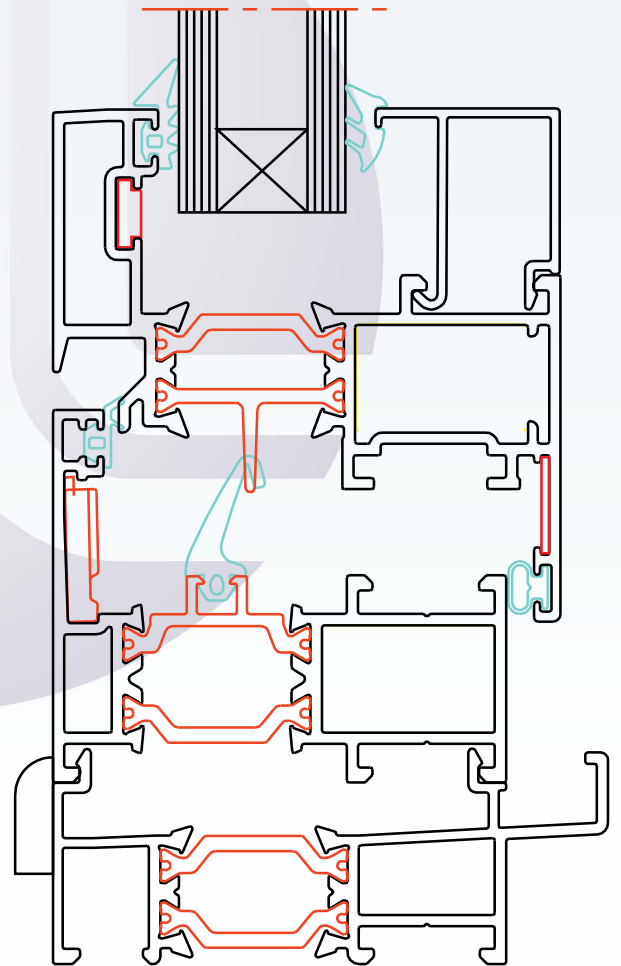
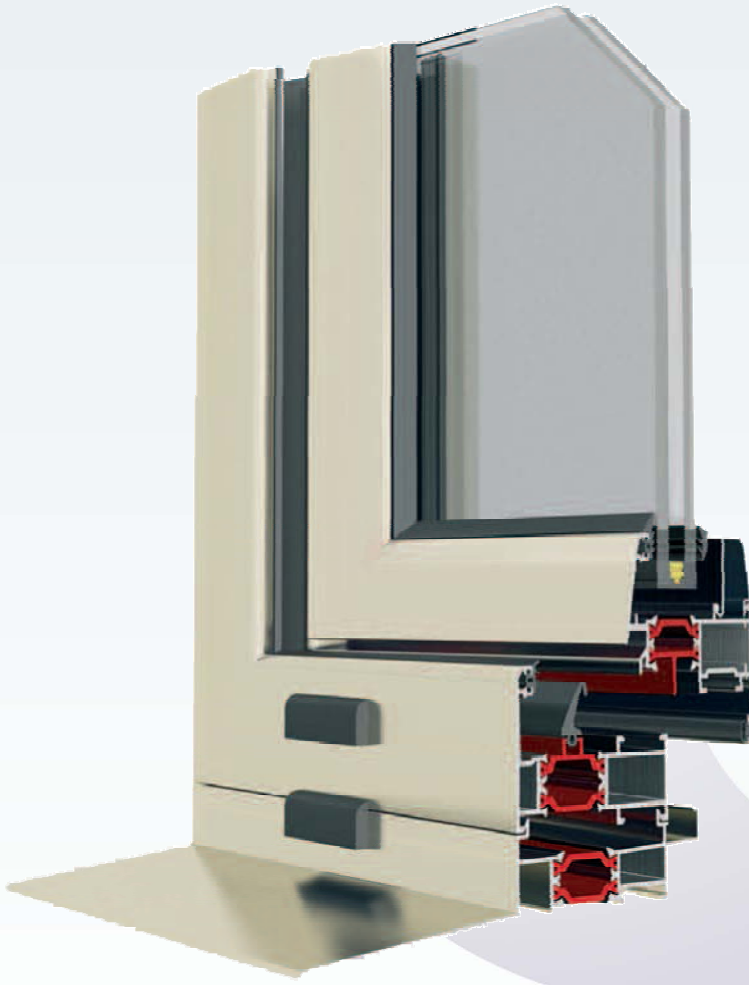


TRUST

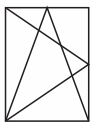
aluminium systems

sistema

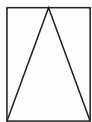
Dallas 60



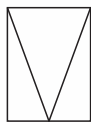
Fixo



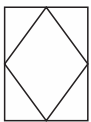
Oscilobatente



Basculante



Projectante



Pivotante



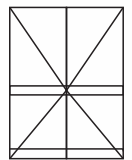
Batente varias folhas



Osciloparalela



Harmónio até 7 folhas



Portas varias folhas

- **Aperturas:**

Interior, exterior, oscilobatiente, plegable, osciloparalela y variante hoja oculta.

- **Dimensiones:**

Marco fijo 60 mm. · Hoja móvil 65 mm.

- **Cortes:**

A inglete.

- **Uniones:***

Escuadras bloqueo de 14, 26 ó 40 mm de altura.
 Escuadra alineamiento y fijación exterior con leva a presión.
 Escuadra alineamiento en ala interior hoja

- **Junquillos:***

Redondeado (de clipar y con grapa) o recto con cortes a 45° ó 90°.

- **Acrisolamiento:**

De 20 a 34 mm; con **junquillos** redondos, curvos y rectos.

- **Estanqueidad:***

Triple junta en EPDM.

- **Clasificación:**

**Certificados nº 159016 y 159135 de ENSATEC
 BALCONERA 2 HOJAS (1 oscilobatiente) de 1700 x 2125**

Permeabilidad al aire:	CLASE 4
Estanqueidad al agua:	E1200
Resistencia al viento:	CLASE C3 (C5 en 1.200 x.1200)
Capacidad mecanismos seguridad:	APTA. UMBRAL 350 N

- **Coefficiente de transmisión térmica:**

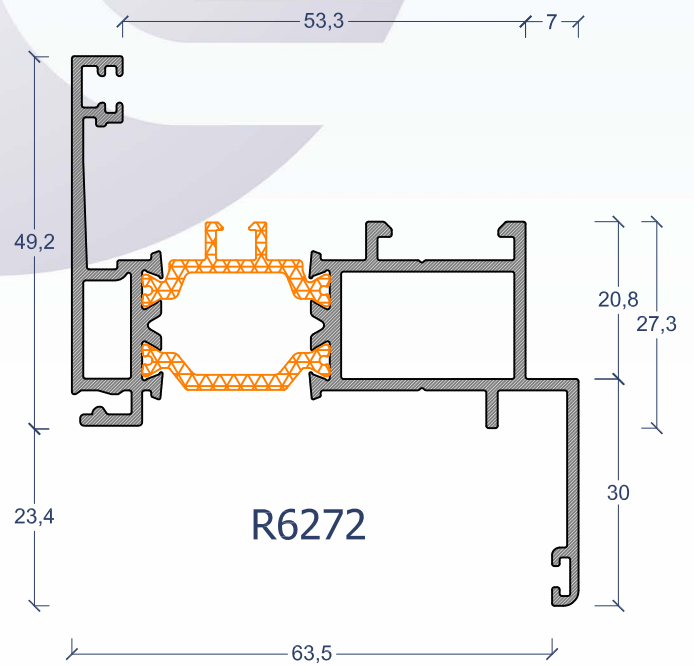
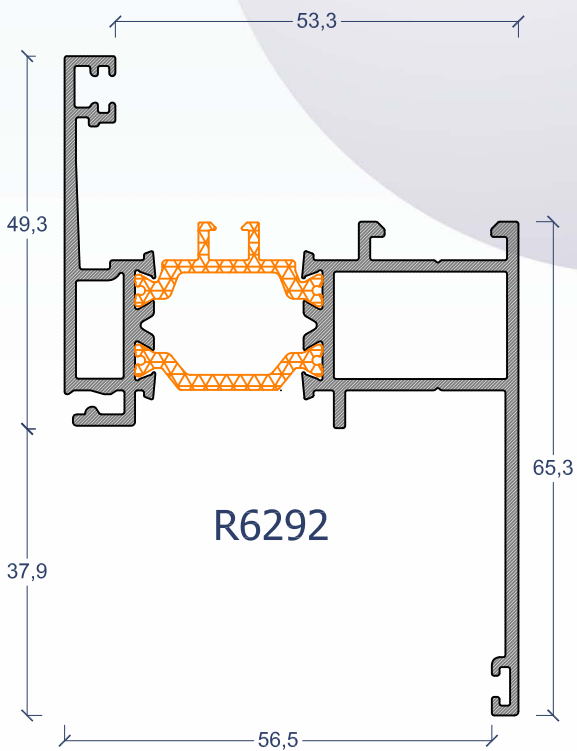
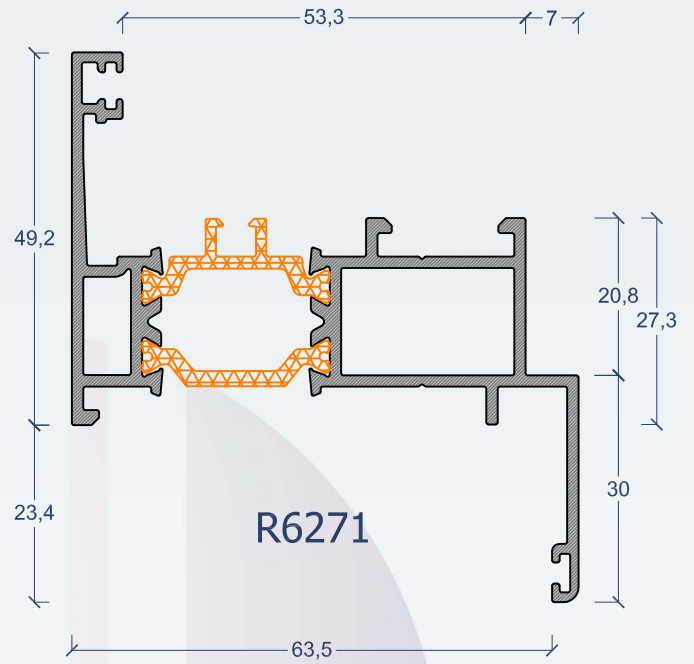
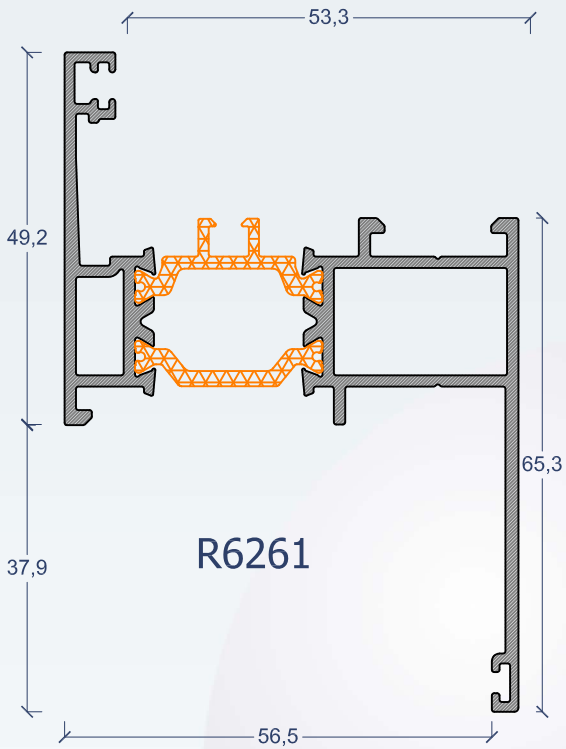
Según norma UNE-EN ISO-10077-1

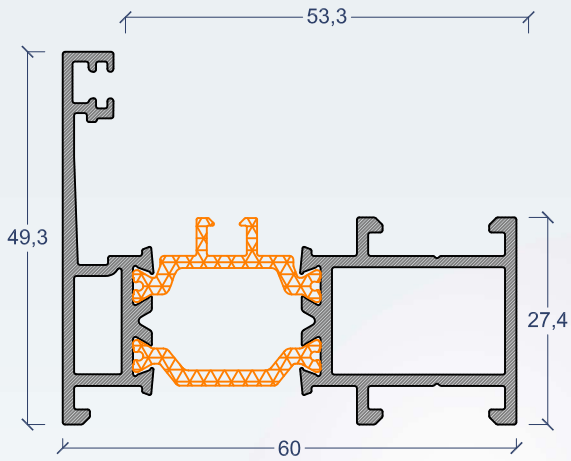
- Perfiles nudo lateral.- 2,7 W/m ² .°K
- Acristalada con "Planilux" 6/12/4.- Uw = 2,9 W/m ² .°K
- Acristalada con "Cool-lite PB120" 6/12/ "Planittherm" 6.- Uw = 2,2 W/m ² .°K

- **Aislamiento Acústico:**

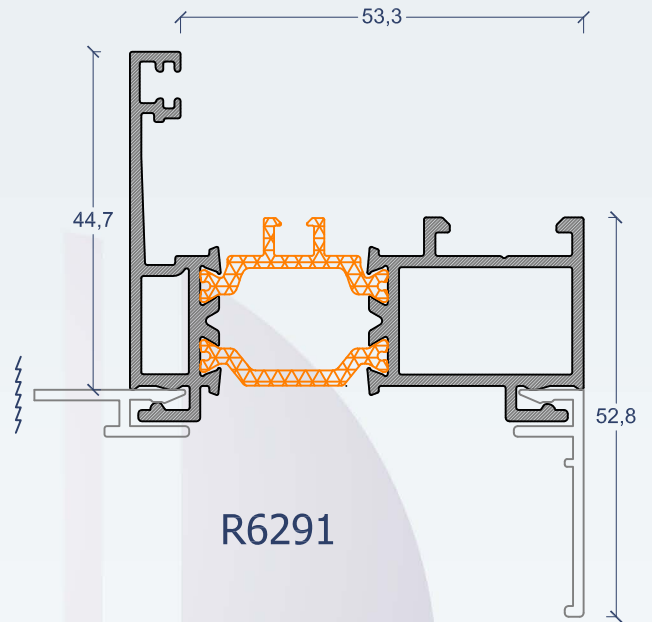
Cálculo según norma UNE-EN 14351-1

- Acristalada con 6/12/4.- Rw(C;Ctr)= 32(-1; -3) dB
- Acristalada con 8/12/6.- Rw(C;Ctr)= 33(-1;-3) dB
- Acristalada con 8/12/(4+4).- Rw(C;Ctr)= 36(-1; -4) dB

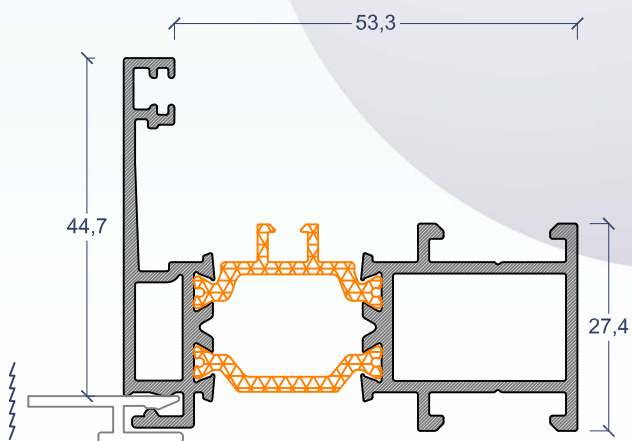




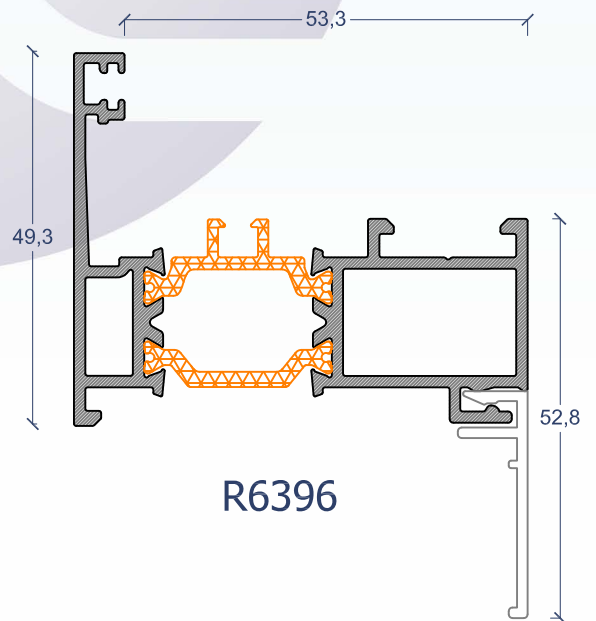
R6201



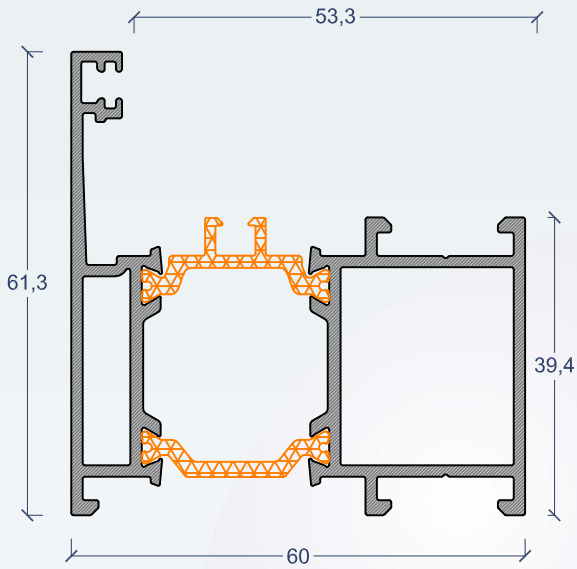
R6291



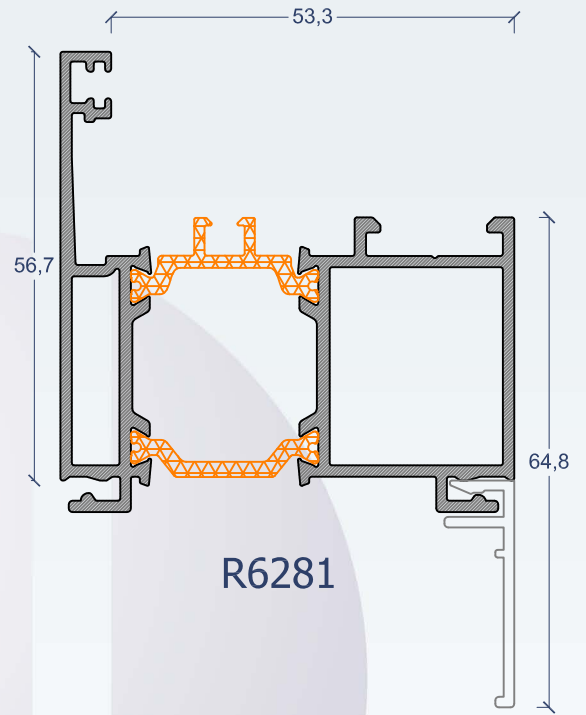
R6392



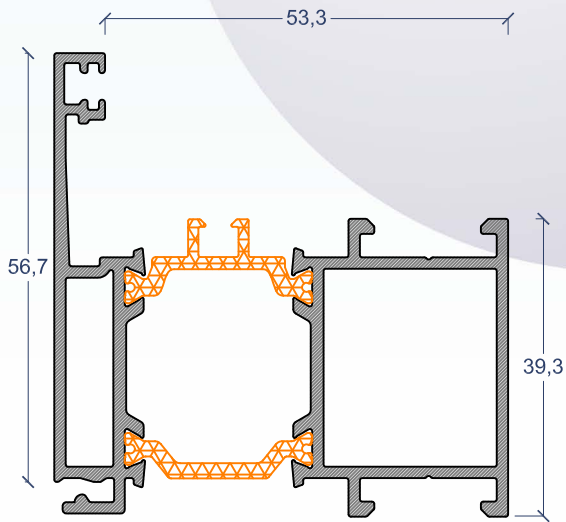
R6396



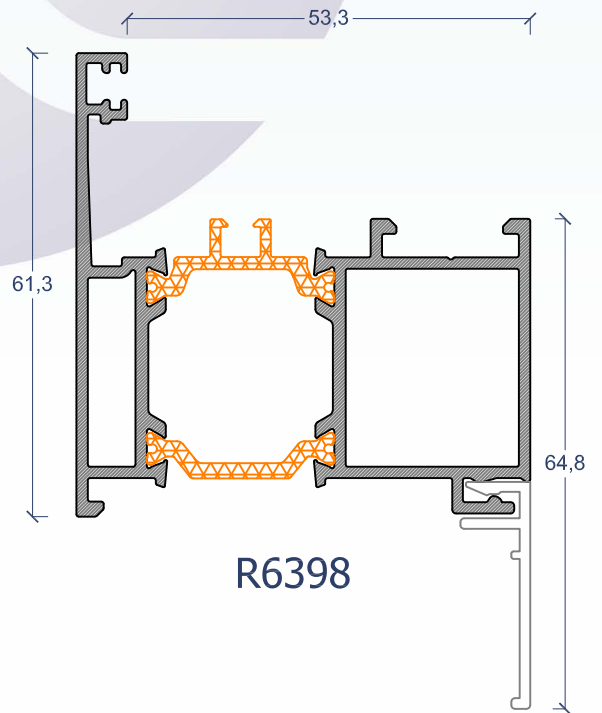
R6211



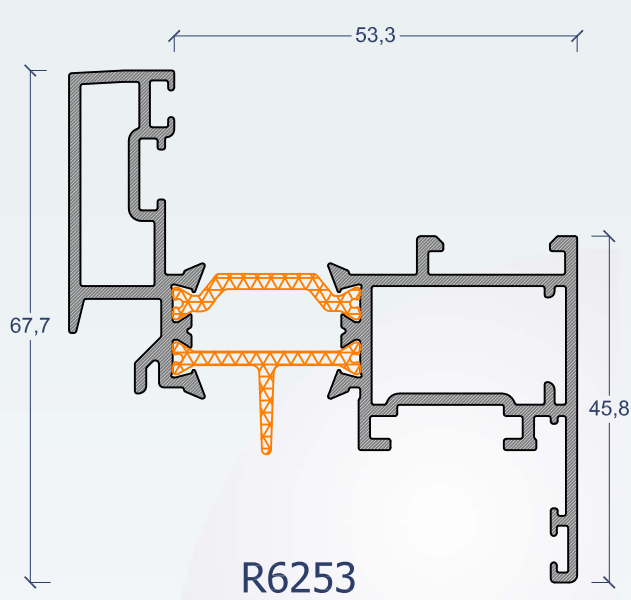
R6281



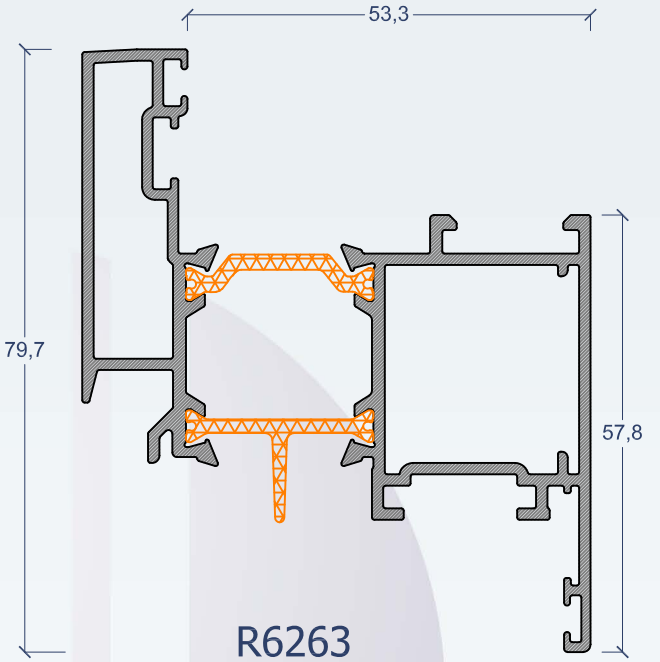
R6399



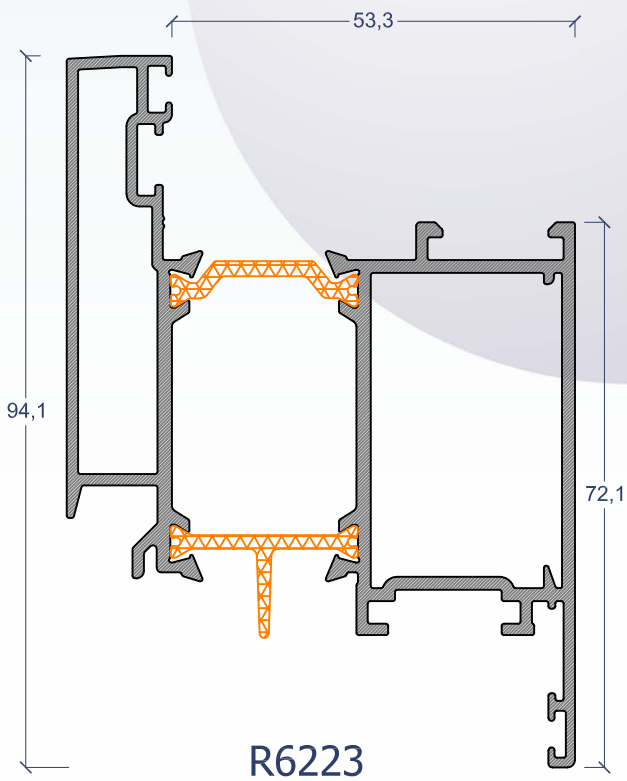
R6398



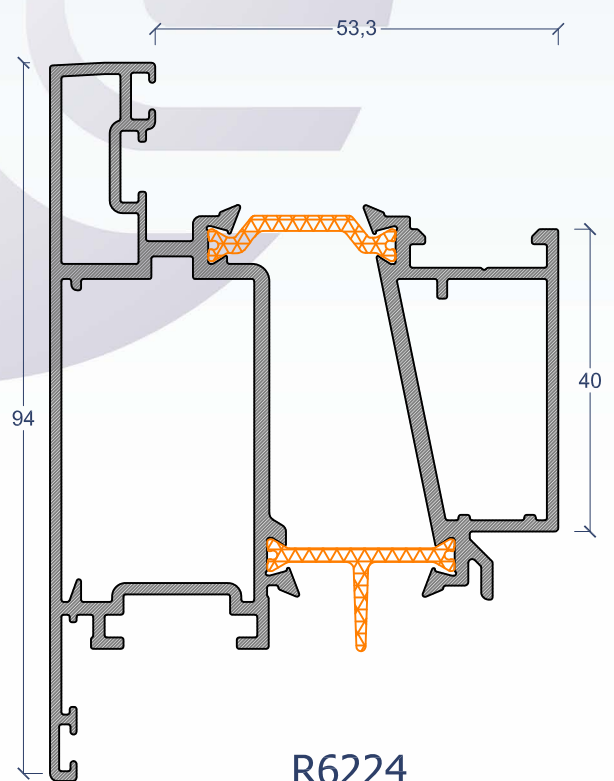
R6253



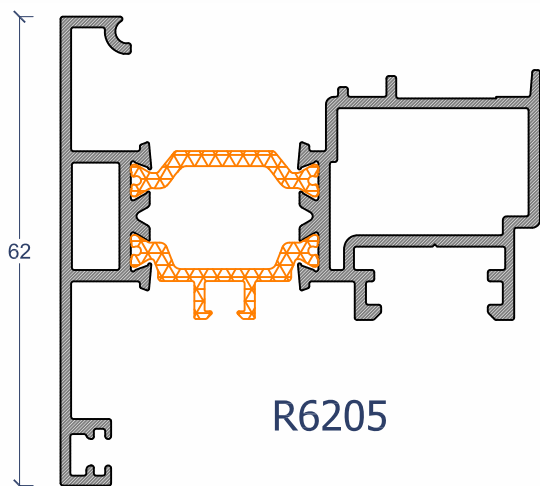
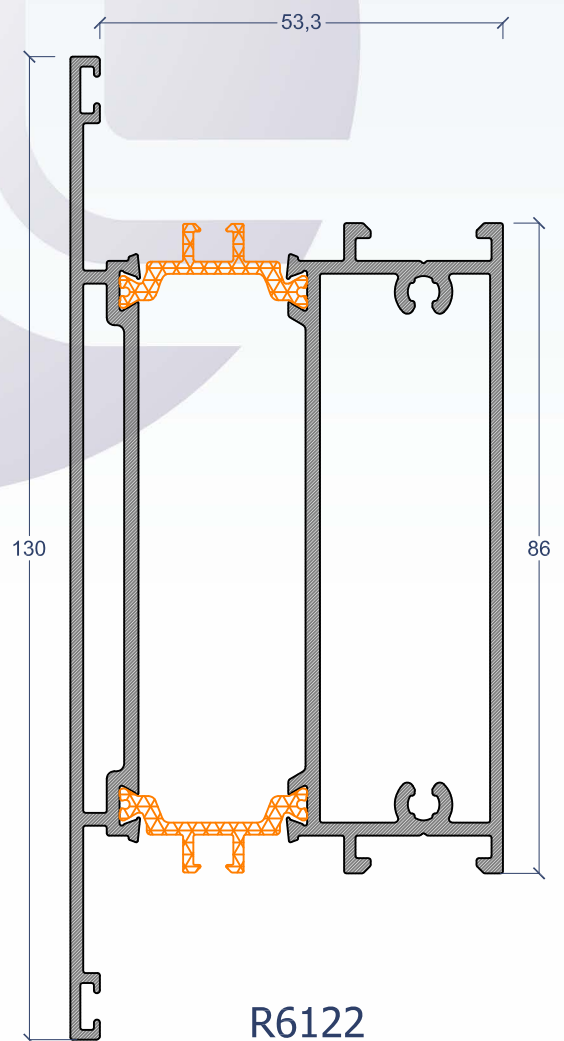
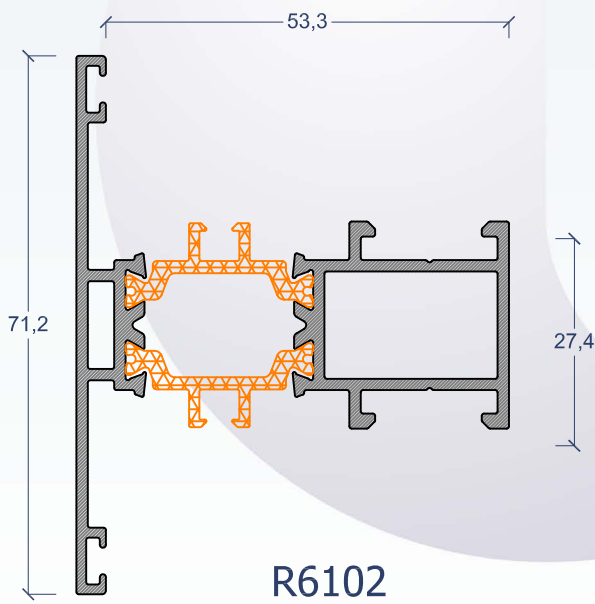
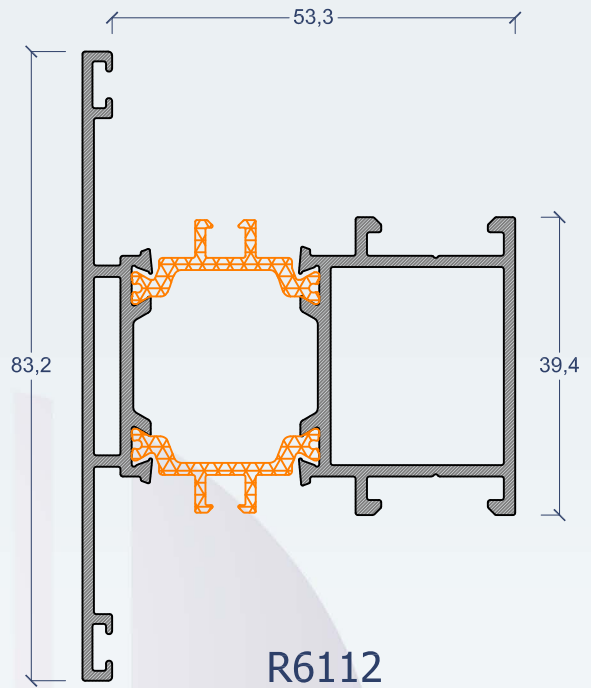
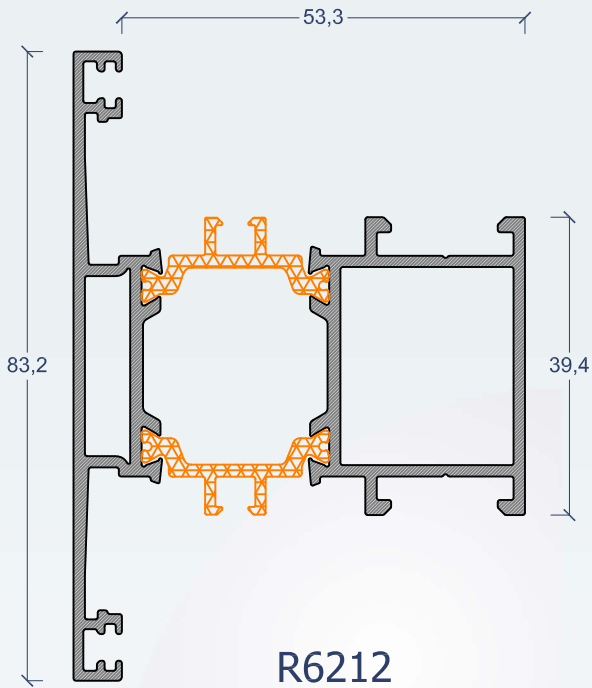
R6263

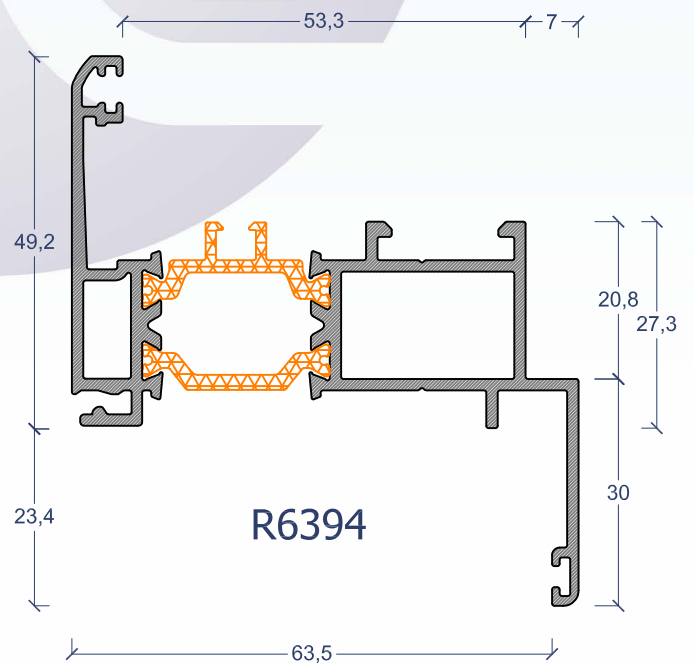
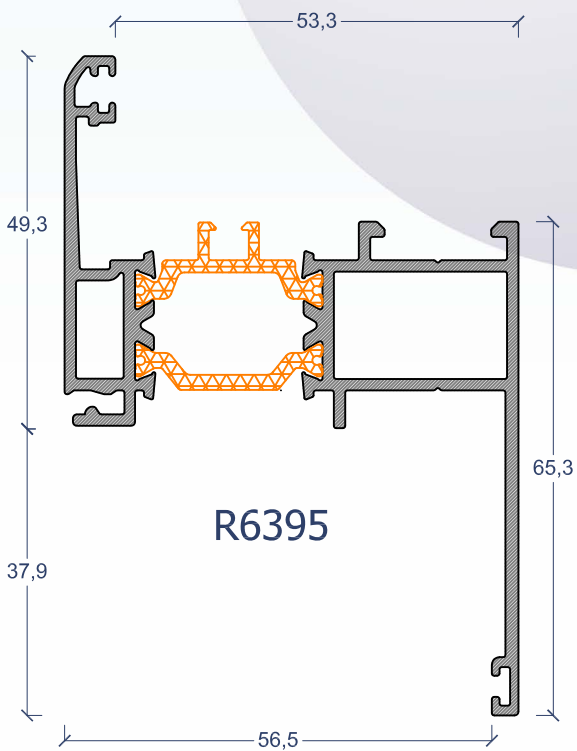
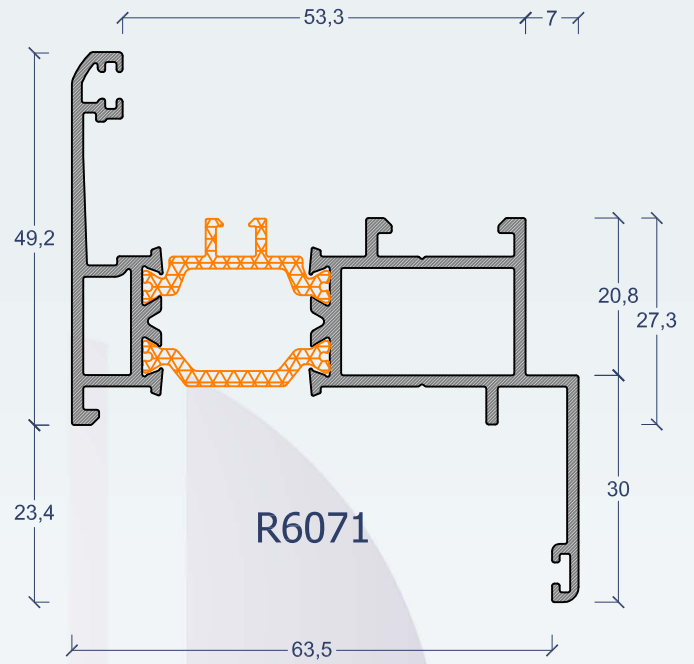
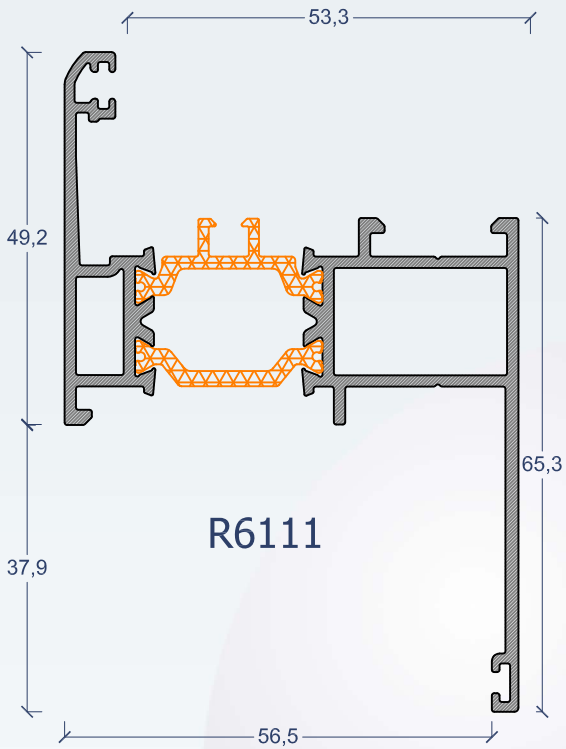


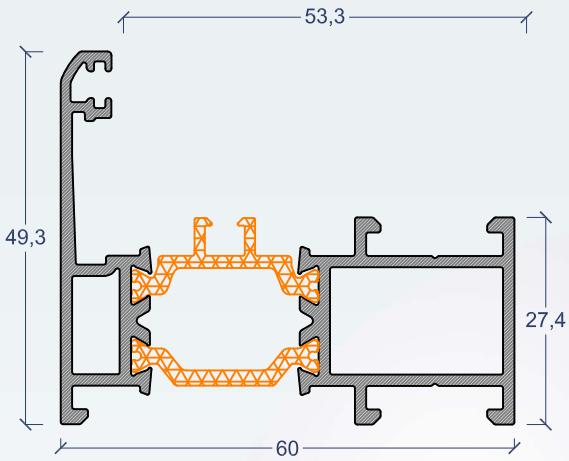
R6223



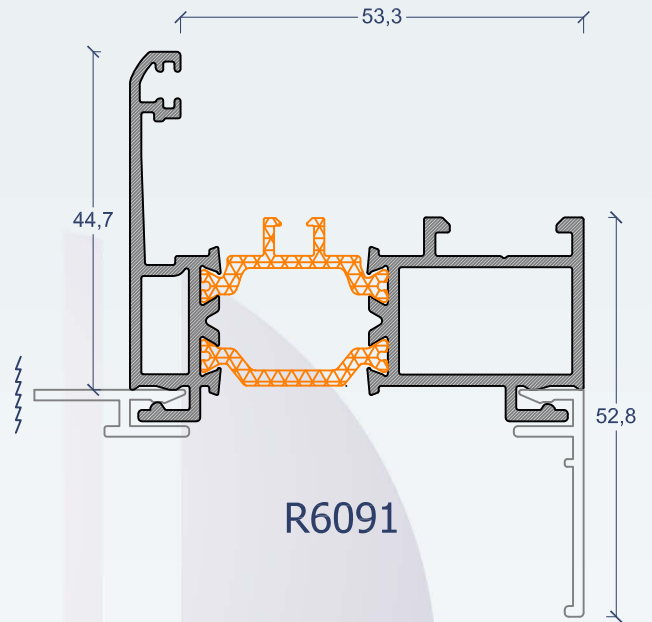
R6224



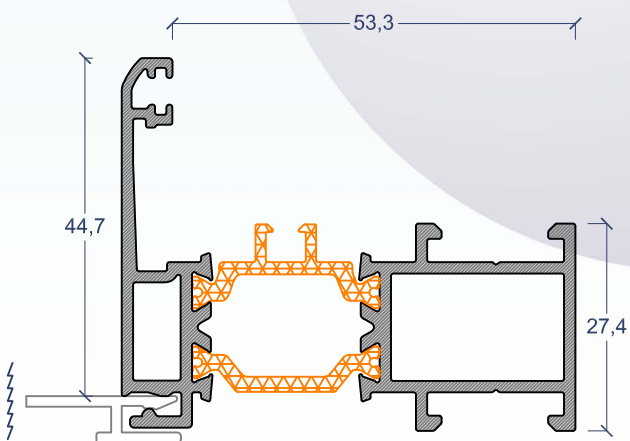




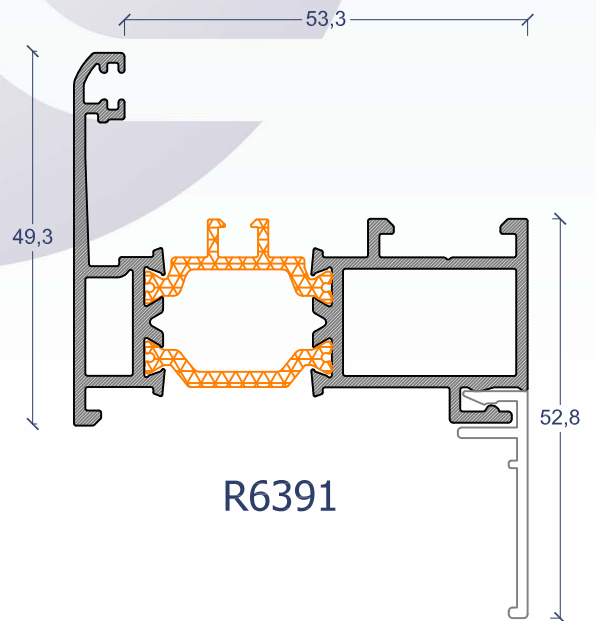
R6001



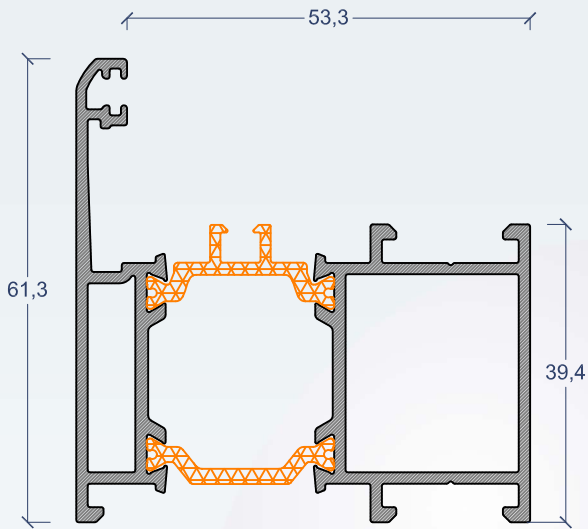
R6091



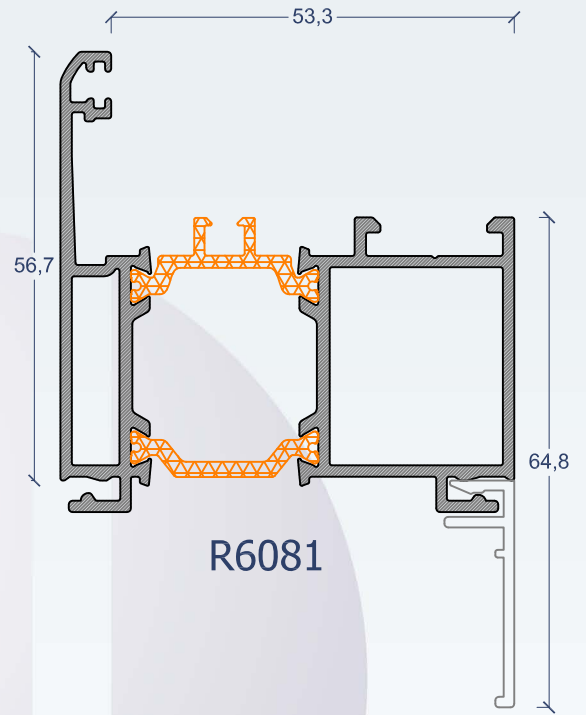
R6092



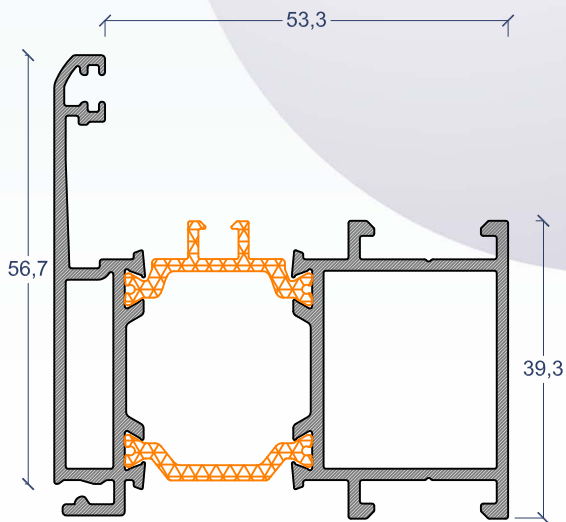
R6391



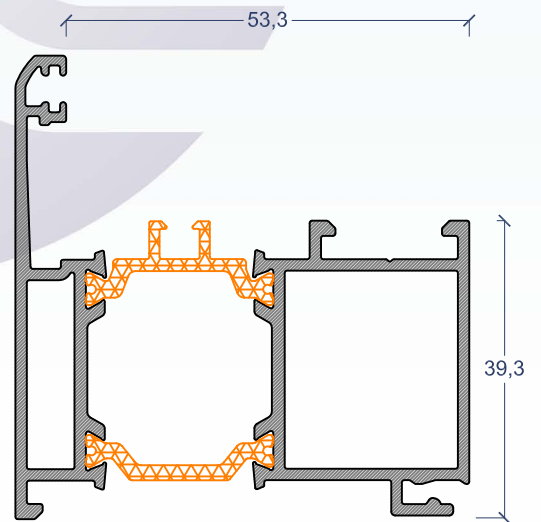
R6011



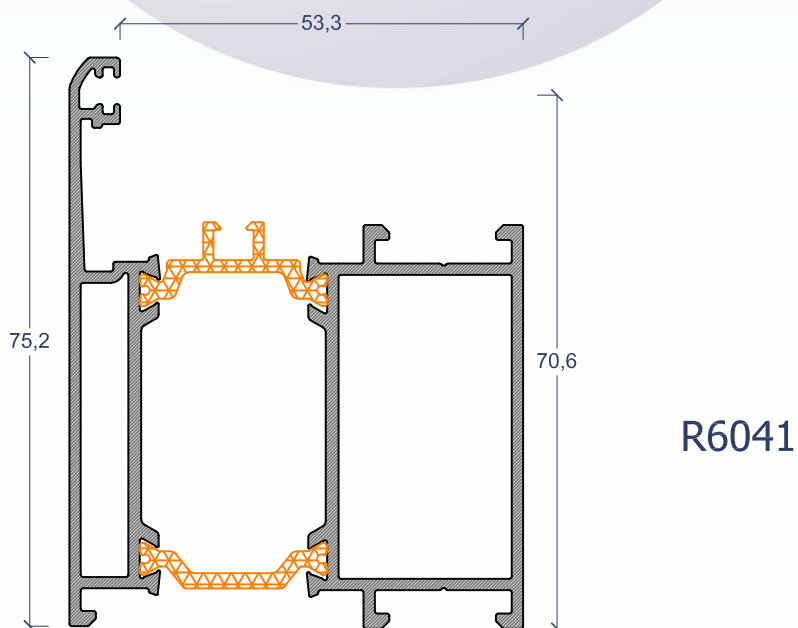
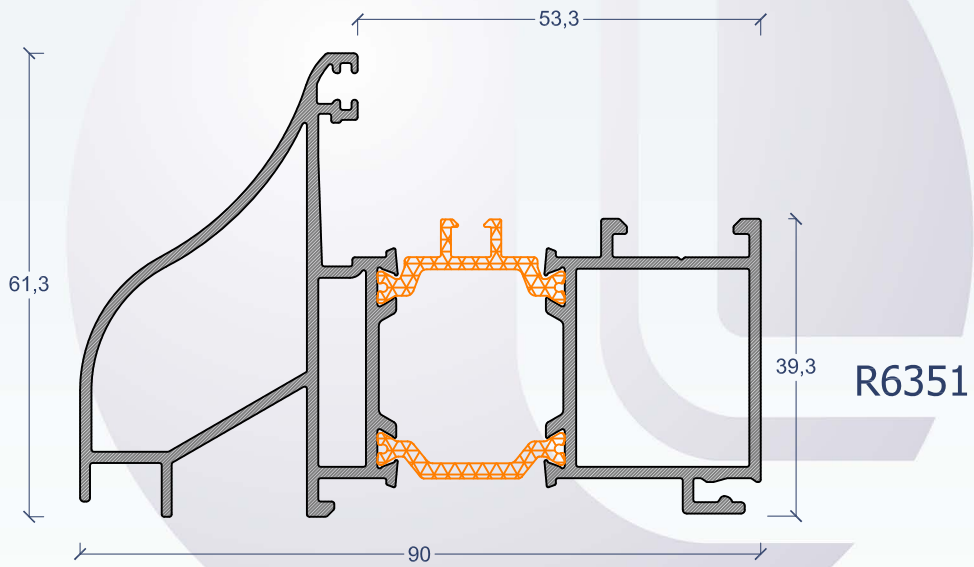
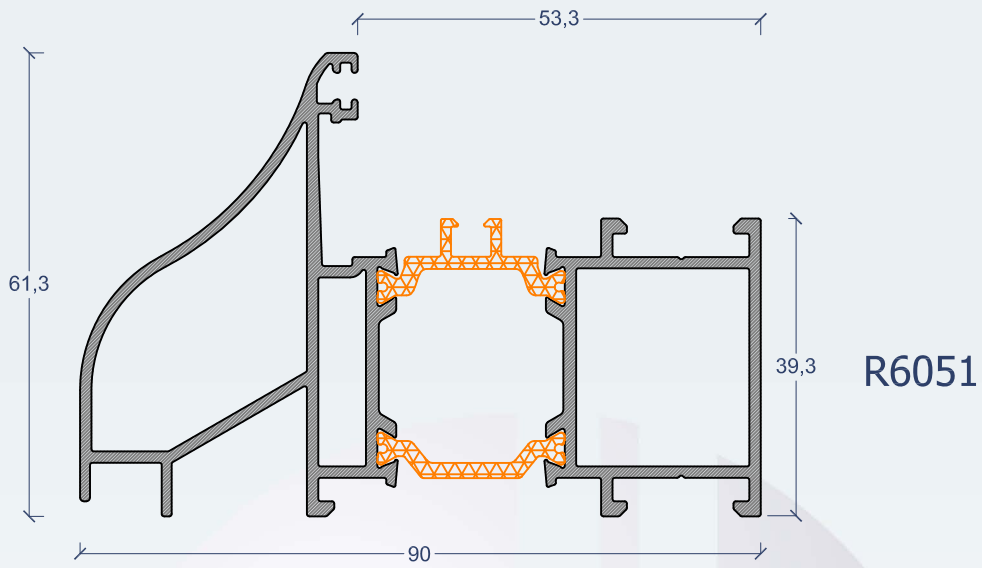
R6081

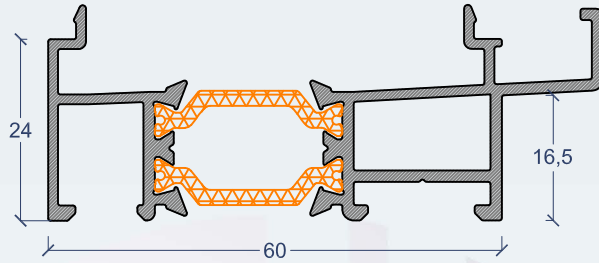


R6397

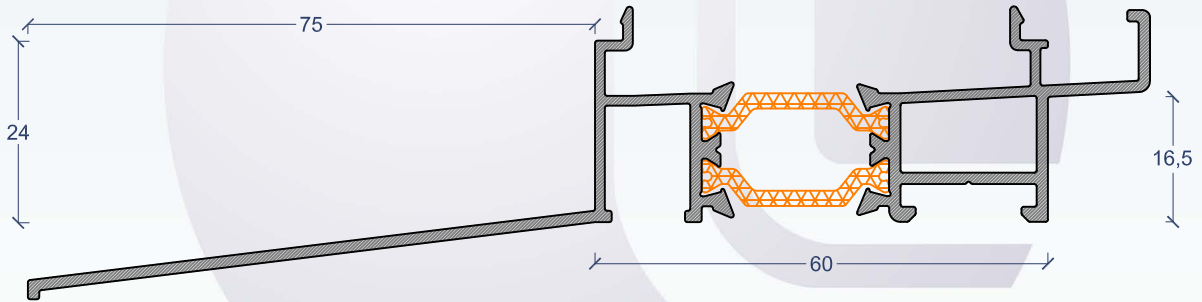


R6393

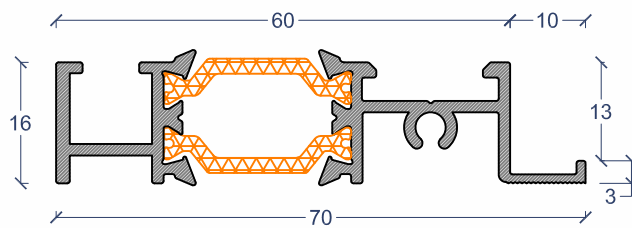




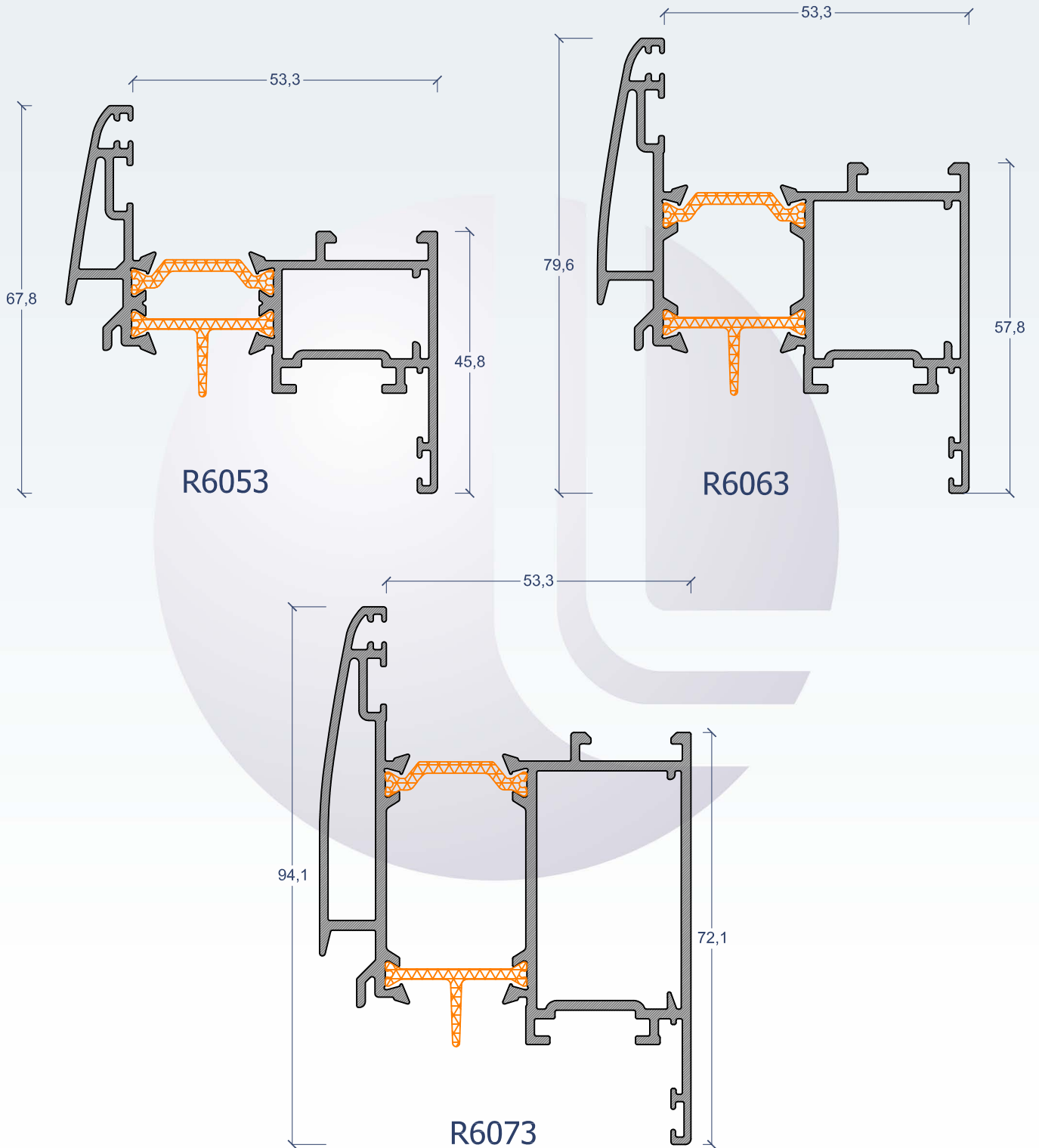
R6006

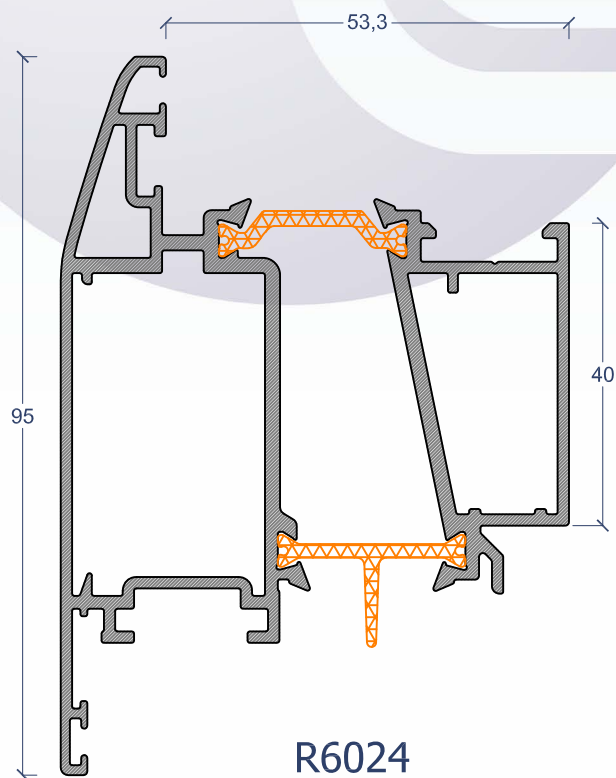
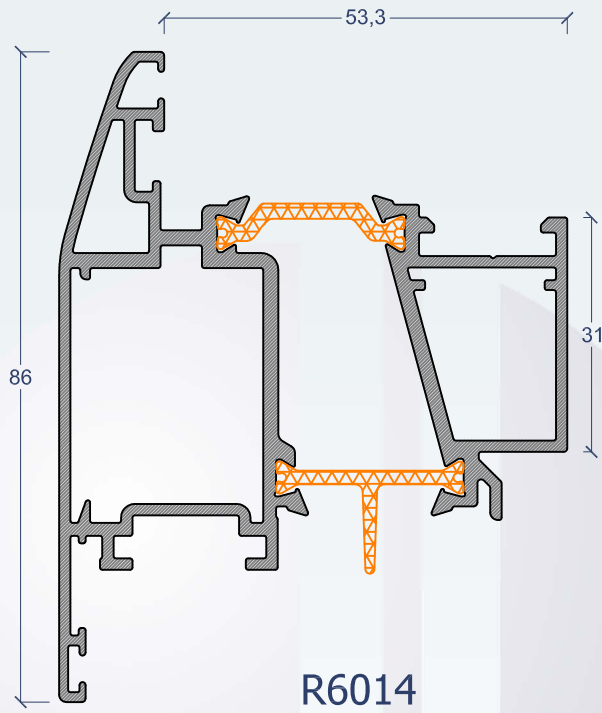


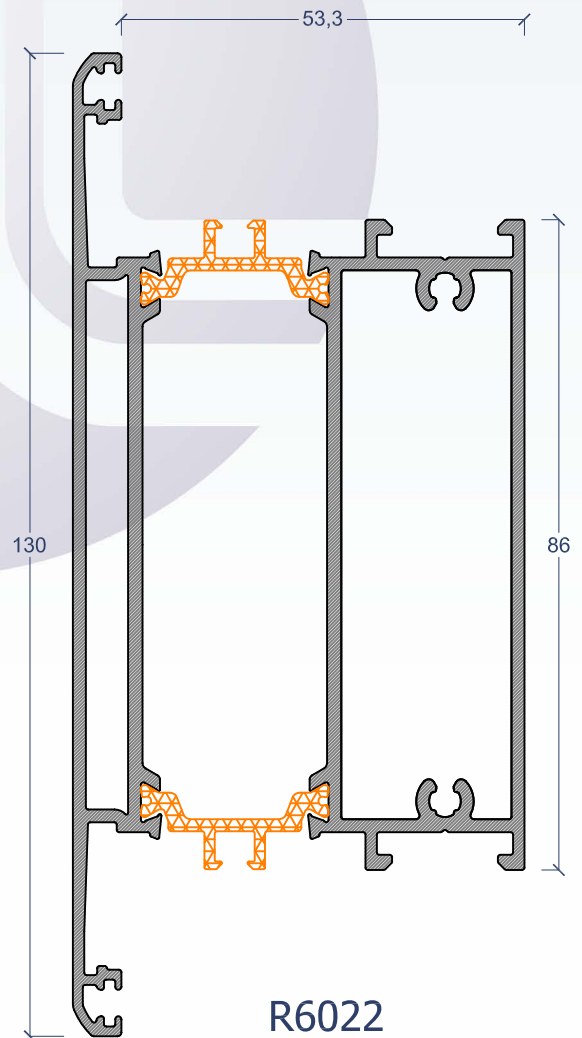
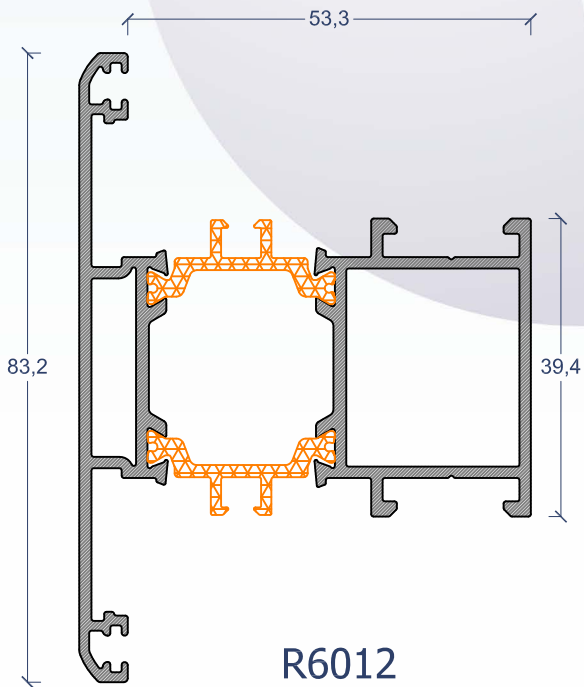
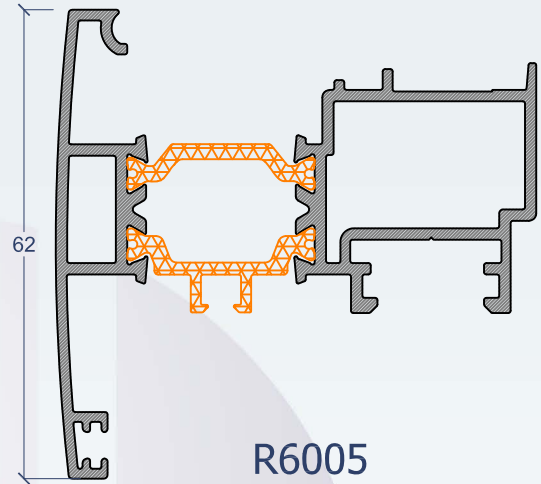
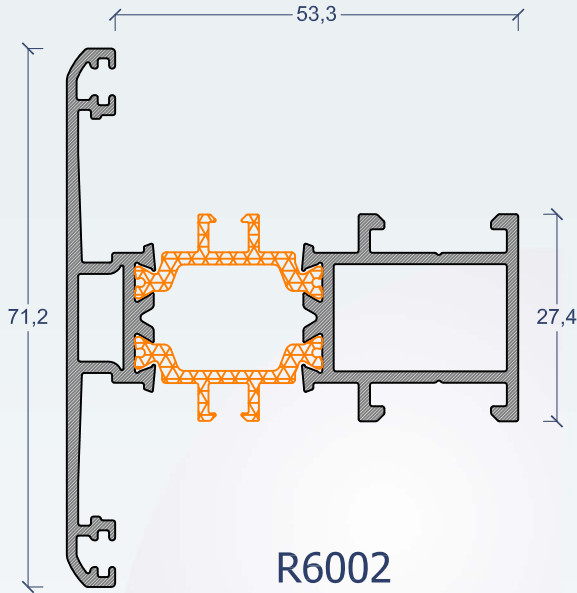
R6026

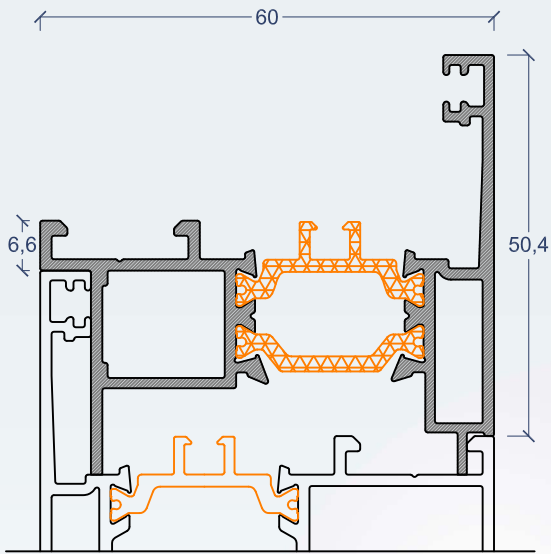


R6016

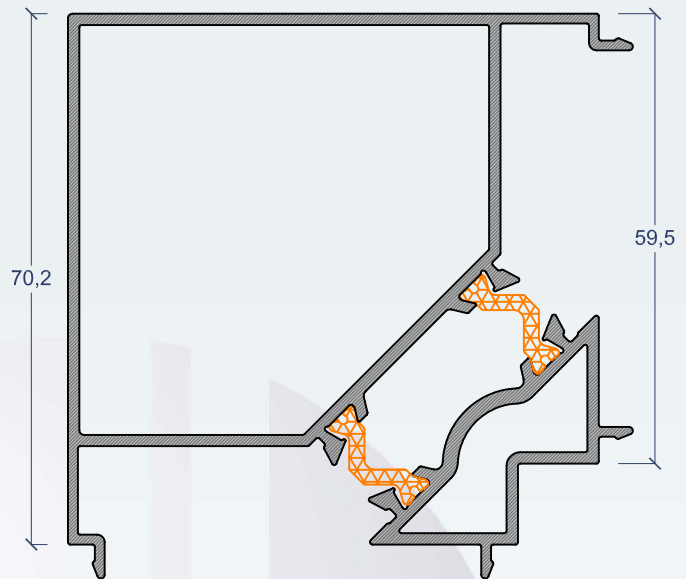




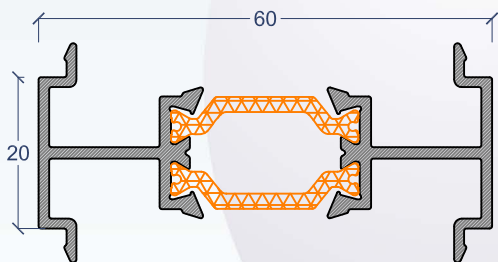




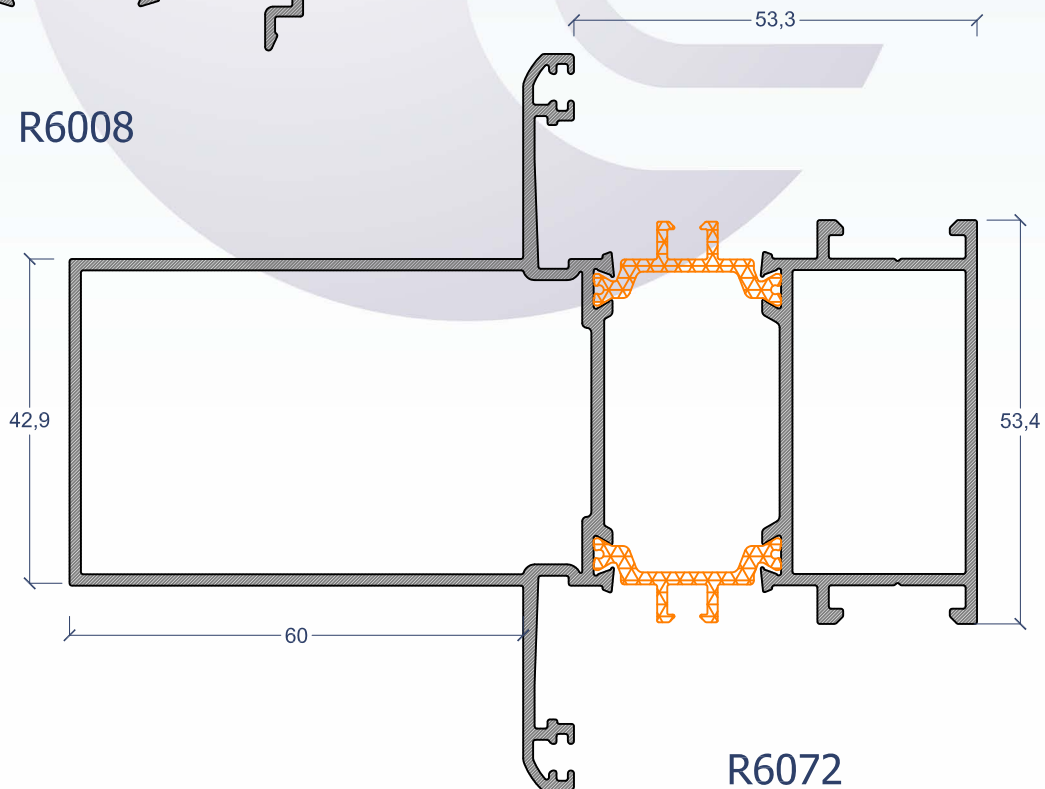
R6269



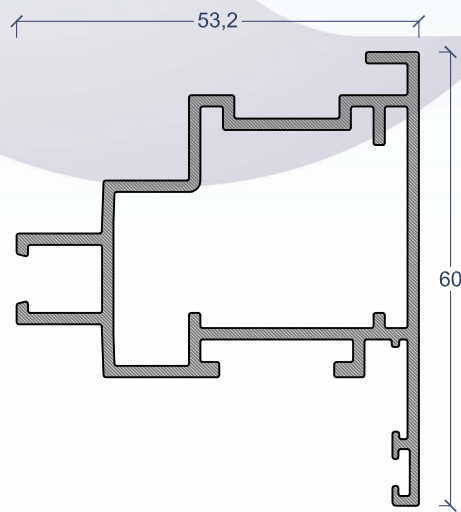
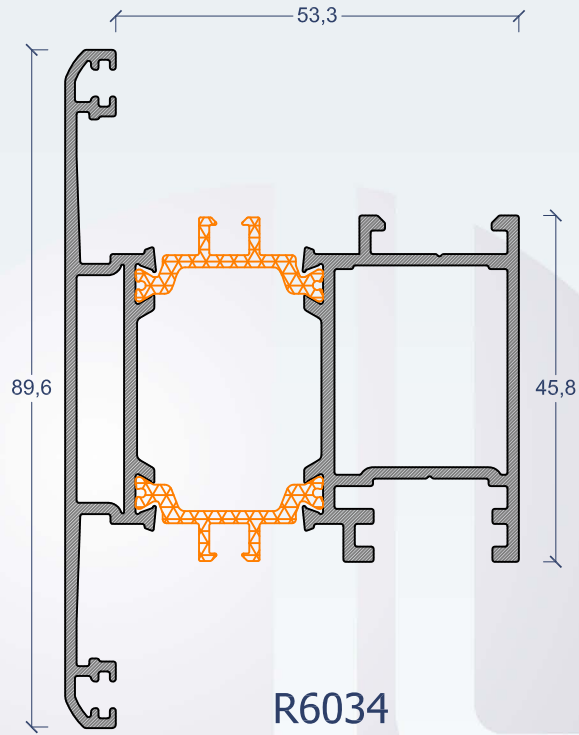
R6009

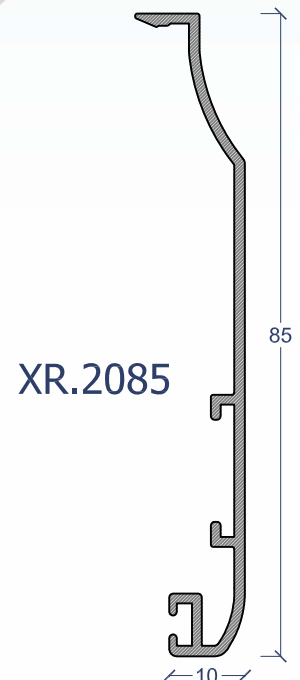
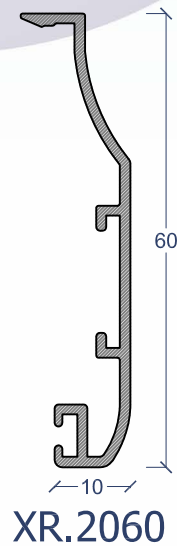
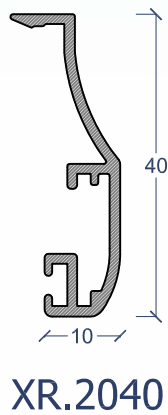
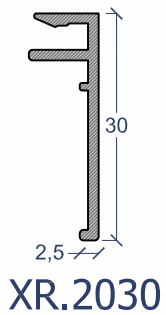
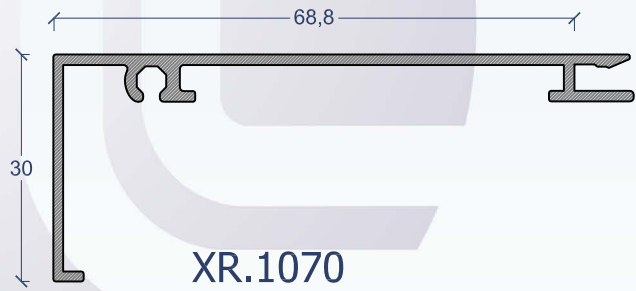
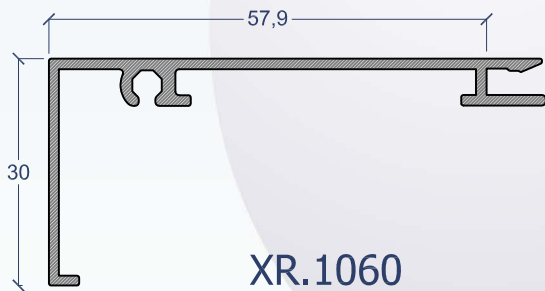
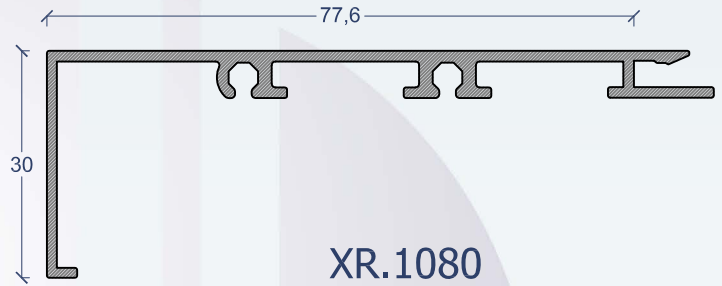
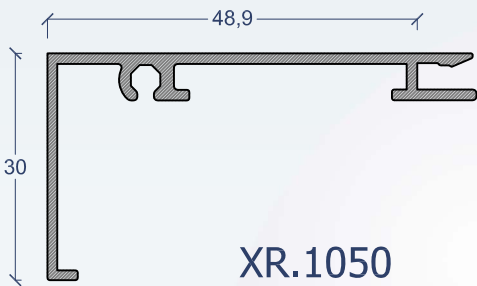
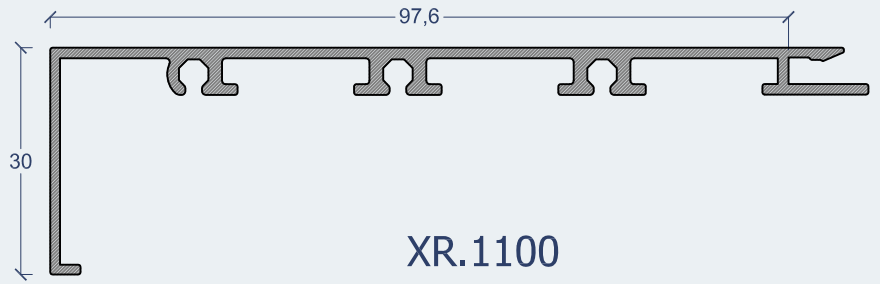
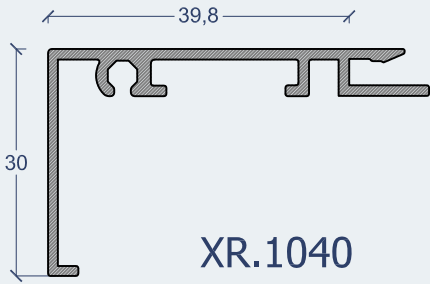


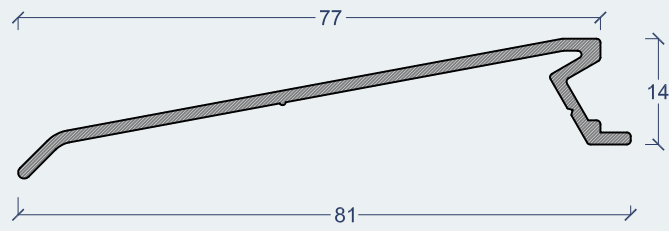
R6008



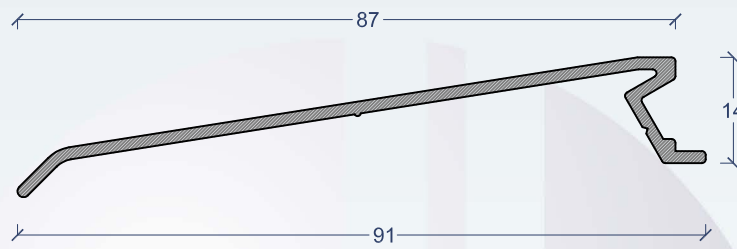
R6072



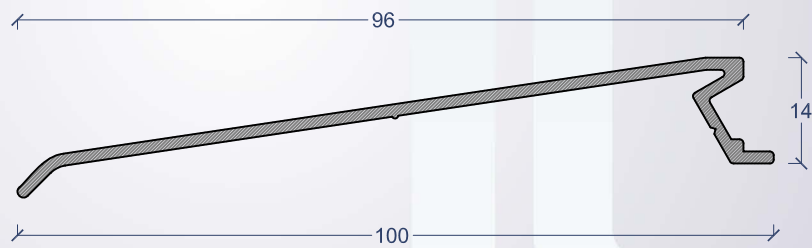




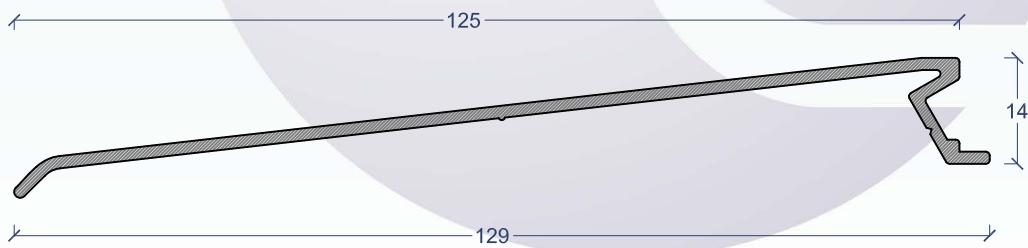
XR.3077



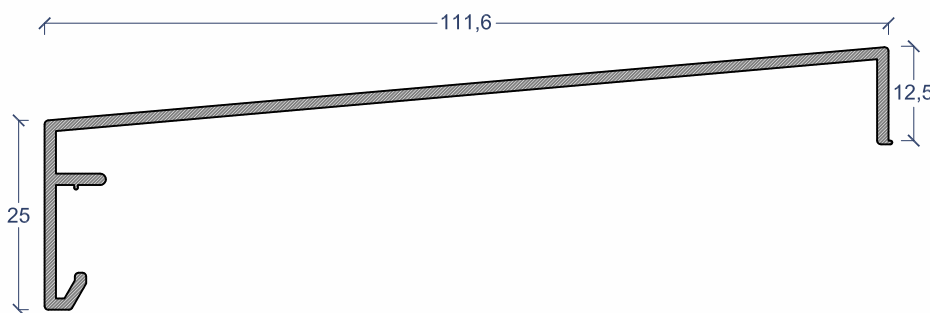
XR.3087



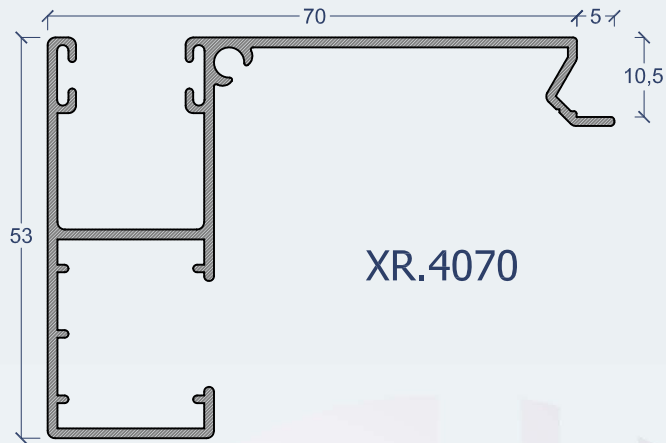
XR.3096



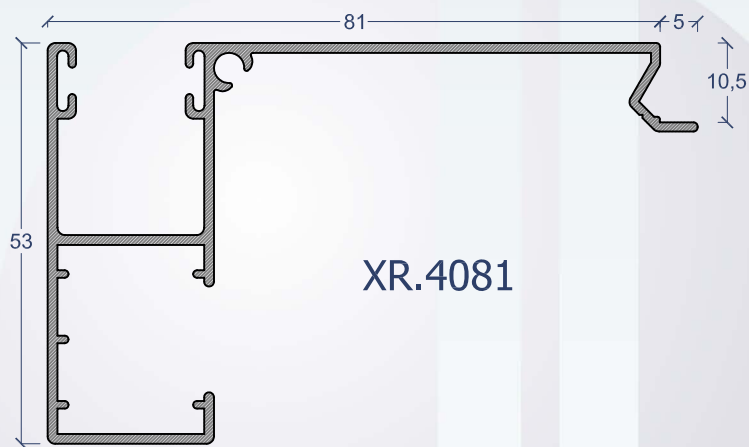
XR.3125



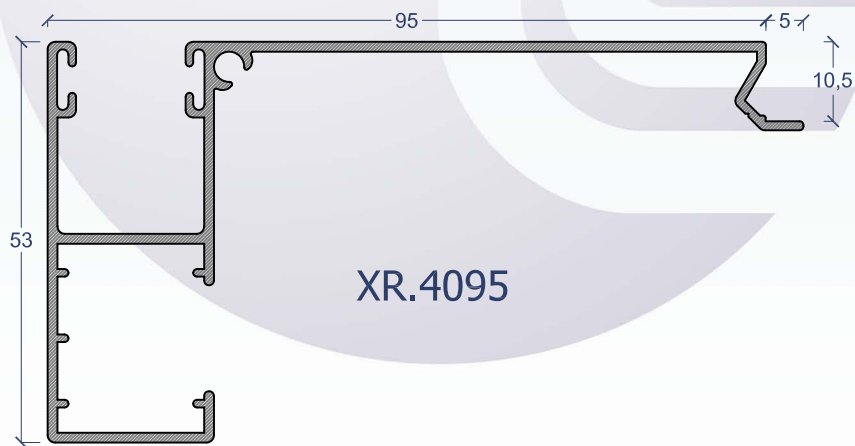
XR.1344



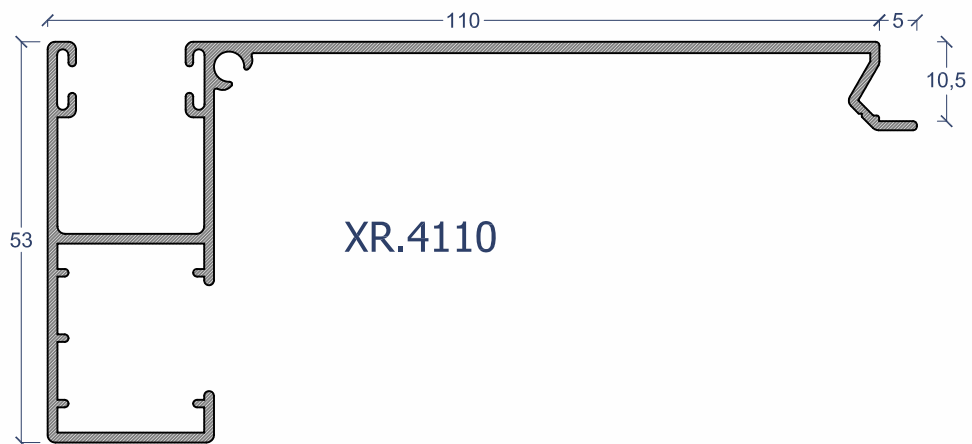
XR.4070



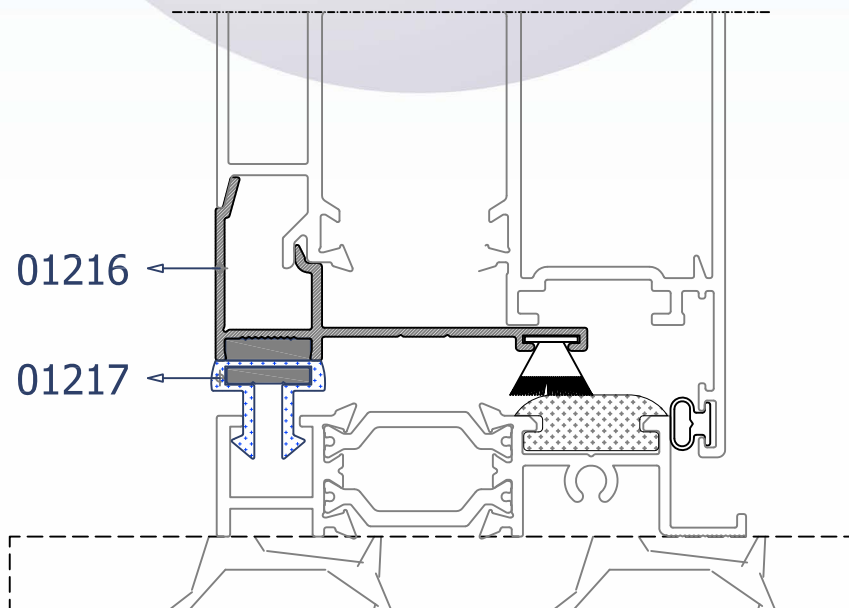
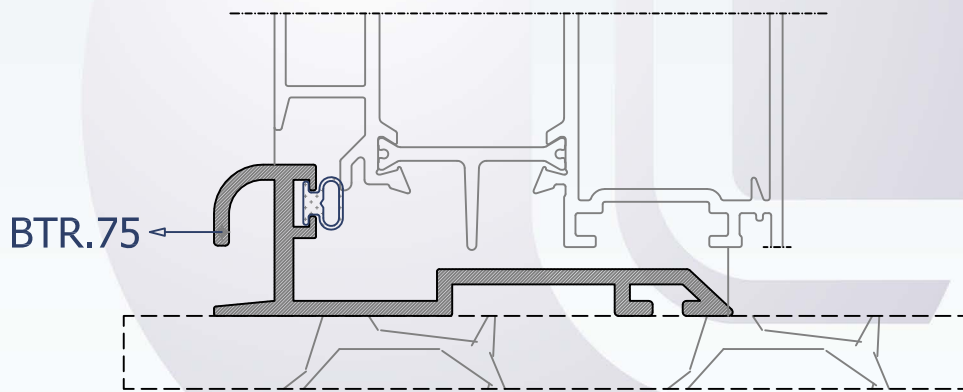
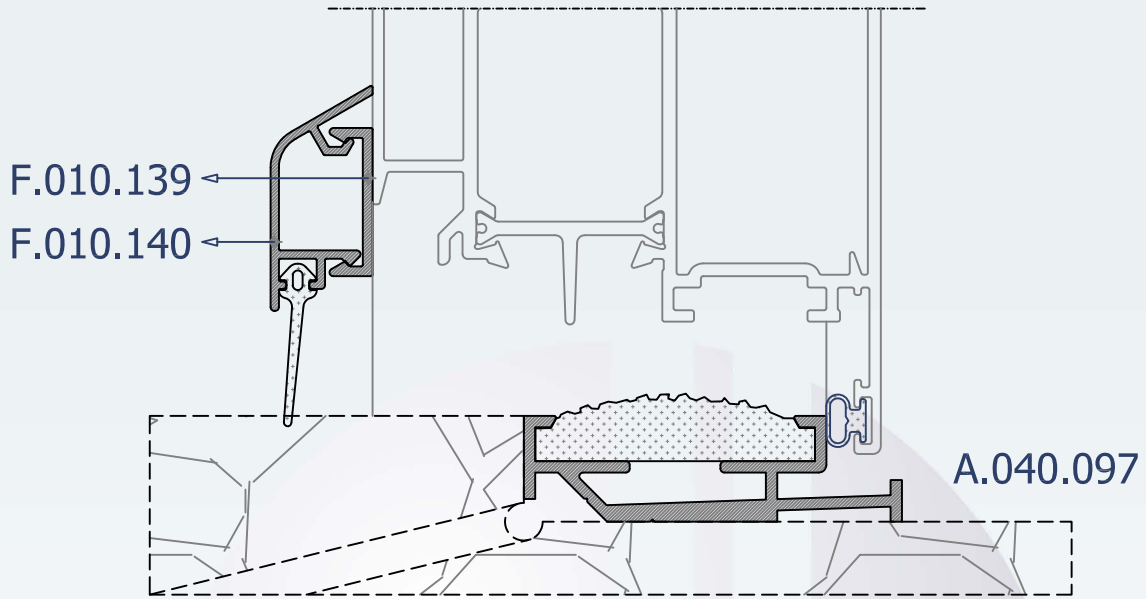
XR.4081

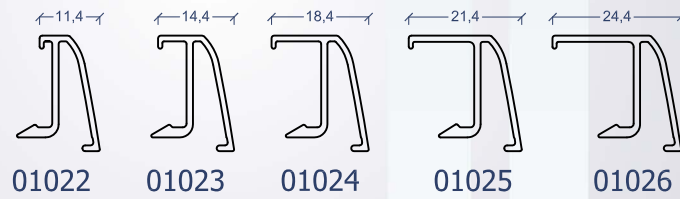
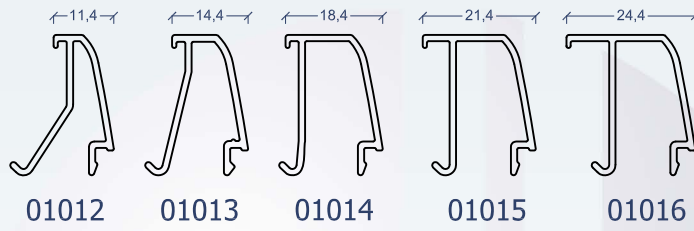
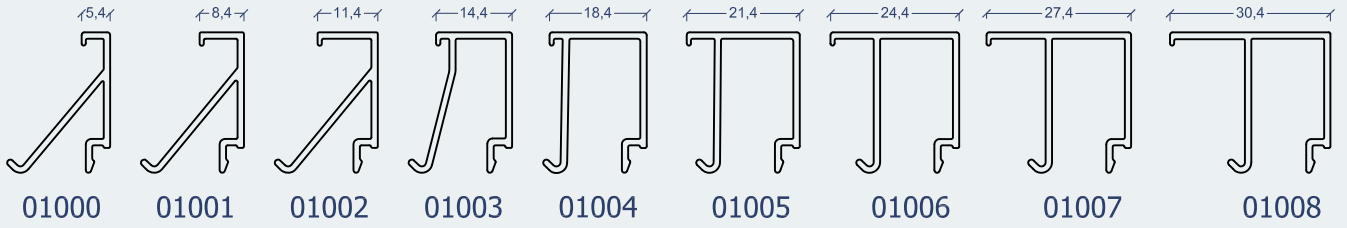


XR.4095



XR.4110





Bites sem escala

	Rectos	Curvos	Mola
53,3			
22,9	30,4		
25,9	27,4		
28,9	24,4	01016	01026
31,9	21,4	01015	01025
34,9	18,4	01014	01024
38,9	14,4	01013	01023
41,9	11,4	01012	01022
44,9	8,4		
47,9	5,4		

