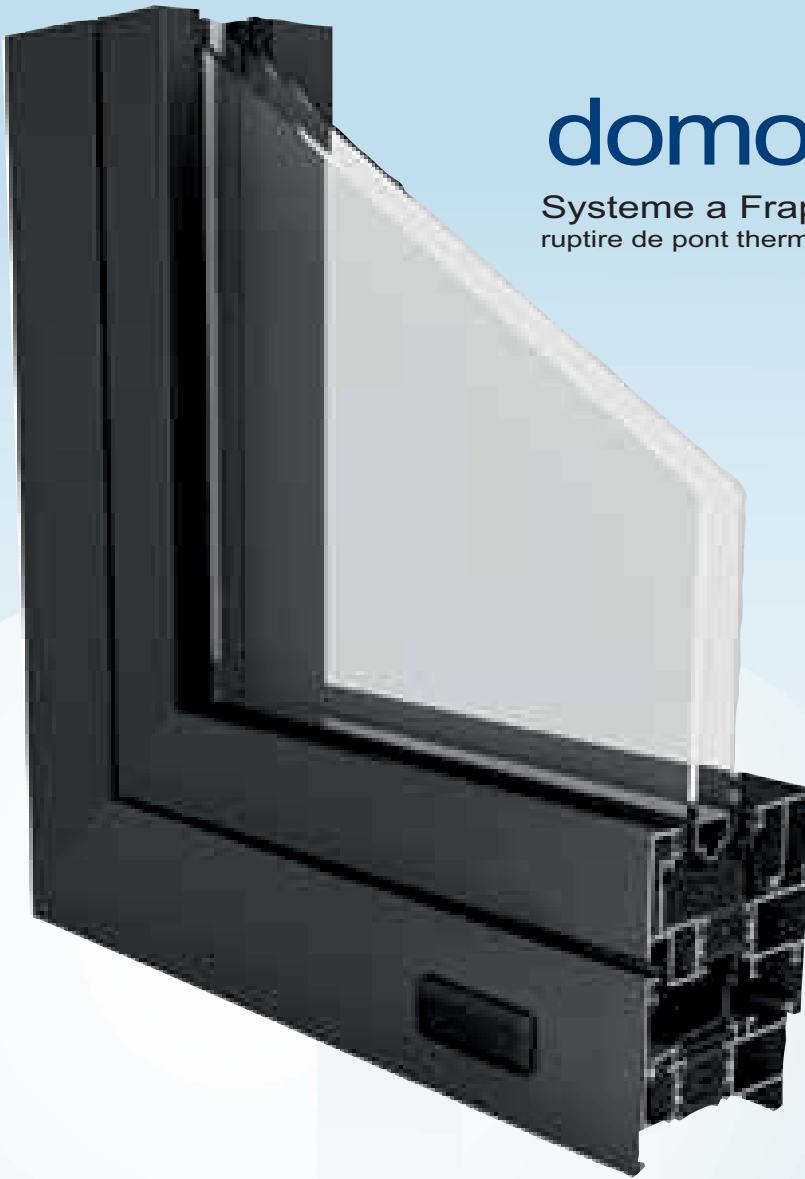




LOUSALU
Alumínios de Lousada, Lda



domo67 ^{thermic plus} RT

Systeme a Frappe  Sistema de Batente
ruptire de pont thermique  rutura de ponte térmica



INDALSU





Systeme a Frappe
rupture de pont thermique

◆

Sistema de Batente
rutura de ponte térmica

domo67^{thermic plus} RT

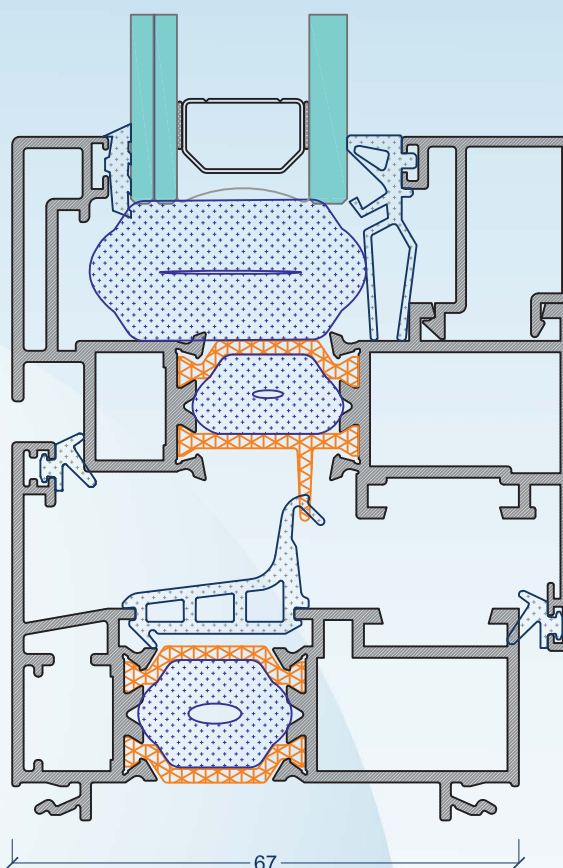
systemes ◆ sistemas

caractéristiques

Rupture pont thermique. • Frappe gorge européenne
Profilés en extrusion d'alliage 6063. • Epaisseur générale
1,5 mm. • Vitrage au moyen de parclose à talon ou à agrafes
• Joints d'étanchéité en EPDM avec angles vulcanisés pour
joint central. • Equerres et joints de battues communs pour
tous les systèmes praticables. • Equerres d'assemblage en
aluminium injecté avec touche d'ancrage à déclic. • Equerres
d'alignement en acier inox et zamak. • Drainage d'ouvrant
invisible. • Profondeur du dormant 67 / 73 mm. • Profondeur
d'ouvrant 74 mm. • Possibilité de combiner dormants, ouvrants
et parcloses droits et arrondis. • Assemblage solide mécanique
en polyamide d'une grande résistance.

características

Rutura ponte térmica. • Batente câmara europeia. • Perfis
extrudidos em liga 6063. • Espessura geral 1,5 mm. •
Montagem de vidros por bites de pressão ou com molas. •
Juntas de estanquidade em EPDM com cantos vulcanizados
para junta central. • Esquadros e juntas de batente comuns
a todos os sistemas de batente • Esquadros de união em
alumínio injetado com botão pulsante. • Esquadros de
alinhamento em aço inox e zamac. • Drenagem oculta da
folha • Profundidade do aro 67 / 73 mm. • Profundidade da
folha 74 mm. • Possibilidade de combinar aros, folhas e bites
retos e curvos. • Conexão sólida mecânica de poliamida de
alta resistência.

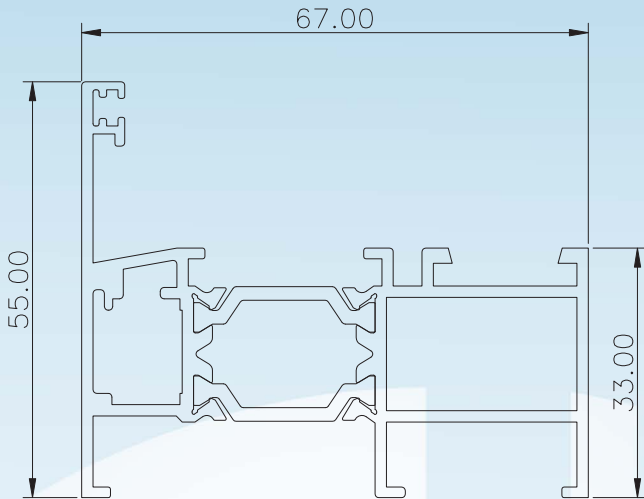


EN 14351-1 • LGAJ Technological Center, S.A. • (APPLUS) Organisme Notifié N°0370 Organismo Notificado N°0370
Système DOMO 67RT, fenêtre oscillo-battante à deux ouvrants et mesures $\leq 2,7m^2$ • Vitrage 6/16/6 B.E.
Sistema DOMO 67RT, janela oscilo-batente de duas folhas e medidas $\leq 2,7m^2$ • Vidros 6/16/6 B.E.

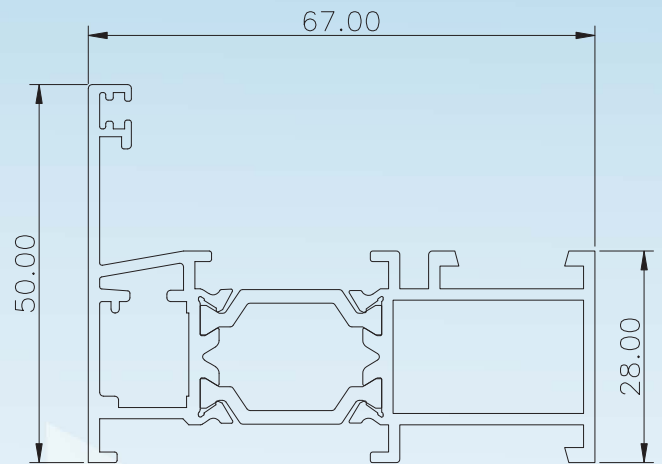


INDALSU

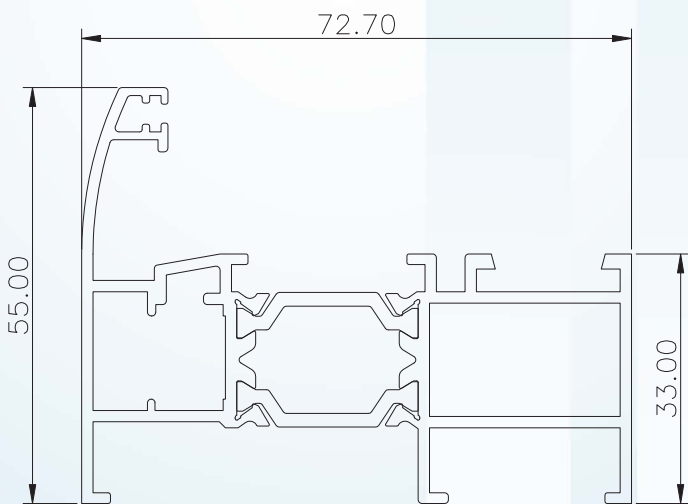
Résistance à la charge de vent / Resistência à ação do vento	Classe C5
Perméabilité à l'air / Permeabilidade ao ar	Classe 4
Etanchéité à l'eau / Estanquidade à água	E1650
Substances dangereuses / Substâncias perigosas	NPD
Capacité de support de charge des dispositifs de sécurité Capacidade de suporte de carga dos dispositivos de segurança	APTO
Caractéristiques acoustiques / Desempenho acústico	34 (-1, -4)
Transmission thermique (U_i) selon CTE / Transmissão térmica (U_i) segundo CTE	1,45 W/m ² K
Transmission thermique (U_w) marquage CE / Transmissão térmica (U_w) marcação CE	1,89 W/m ²



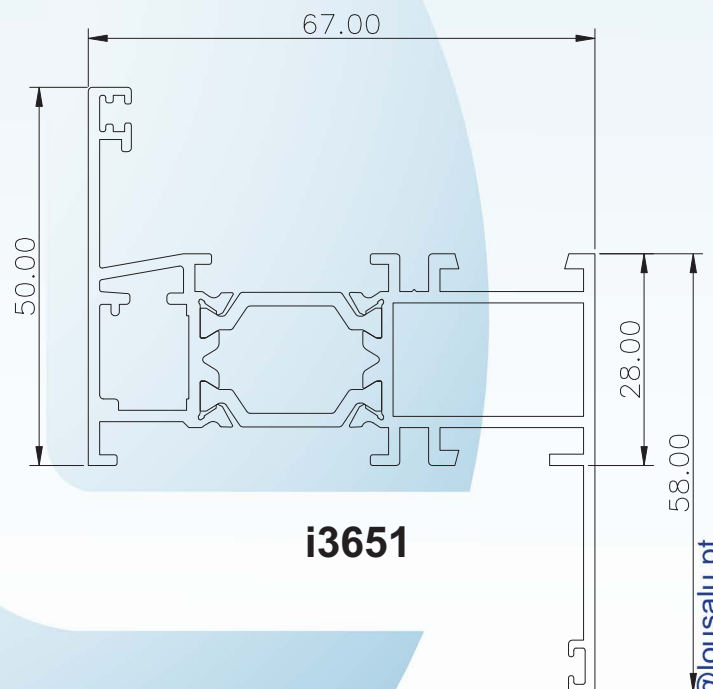
i3601



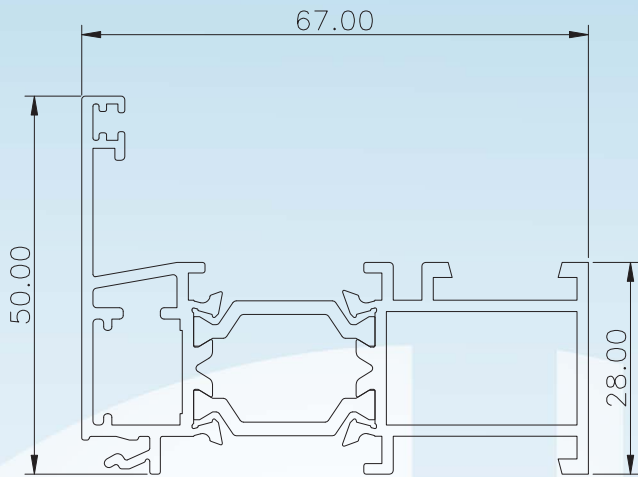
i3621



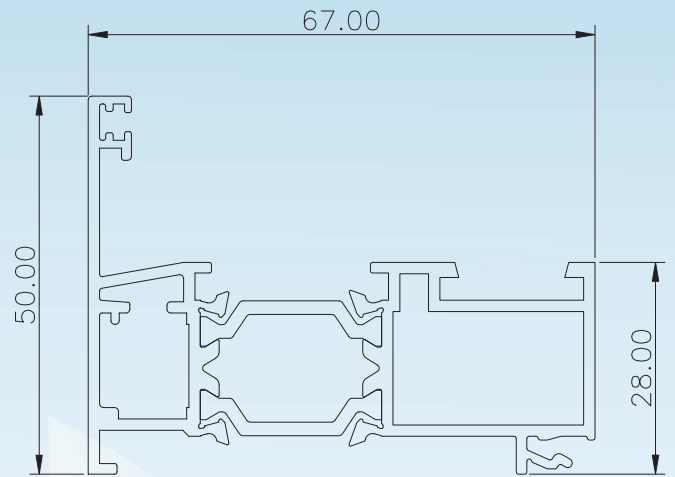
i3619



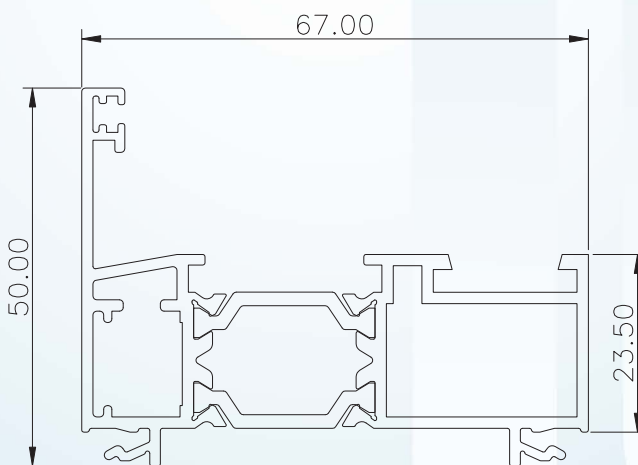
i3651



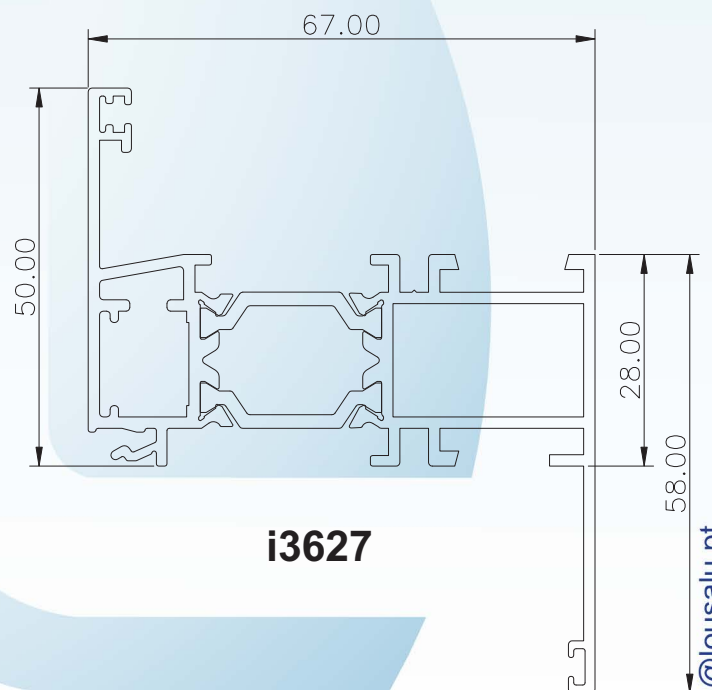
i3623



i3625

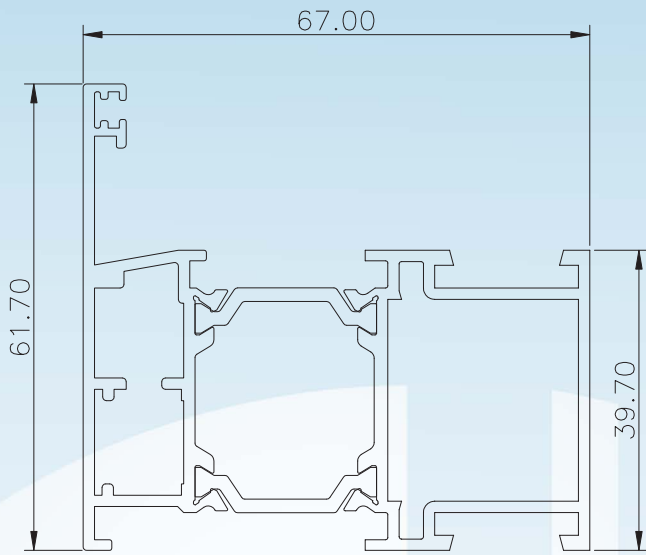


i3626

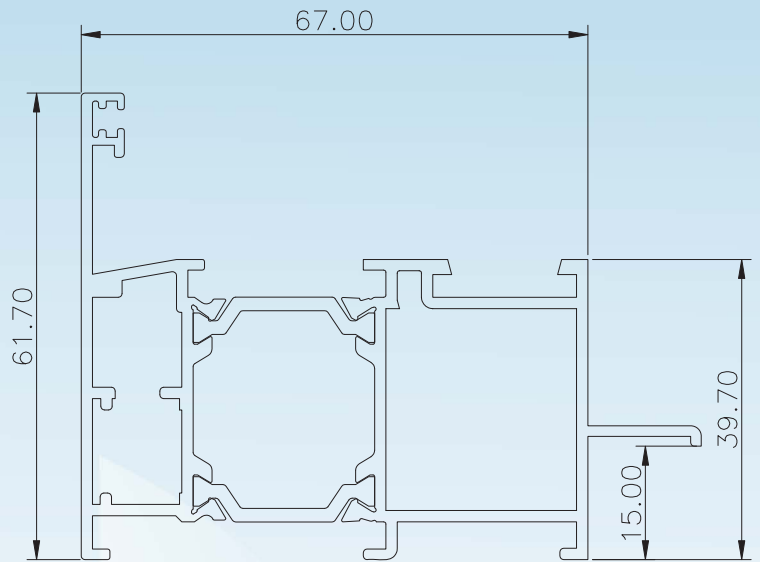


i3627

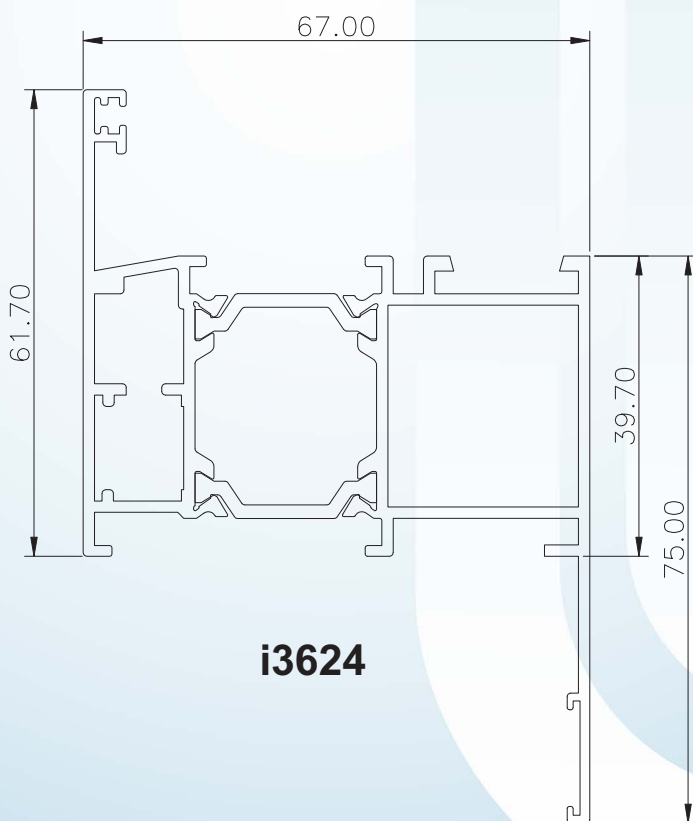
lousalu@lousalu.pt



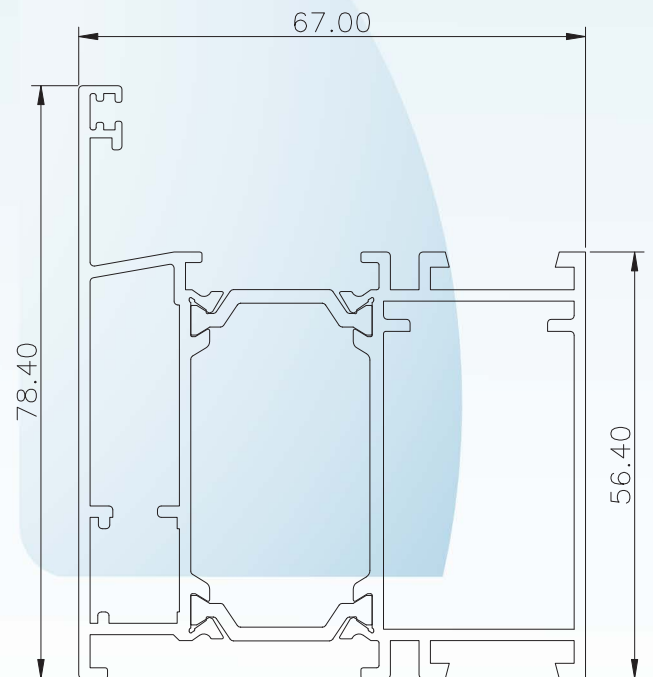
i3604



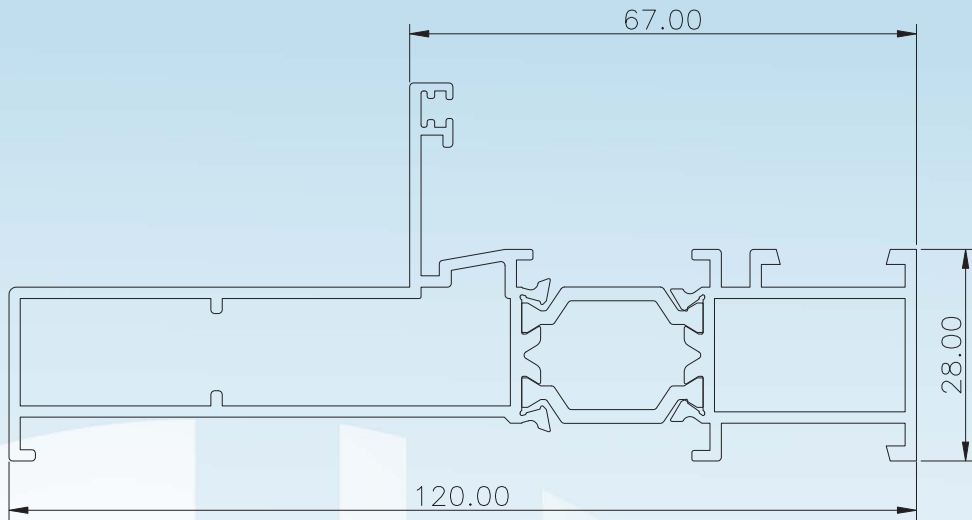
i3689



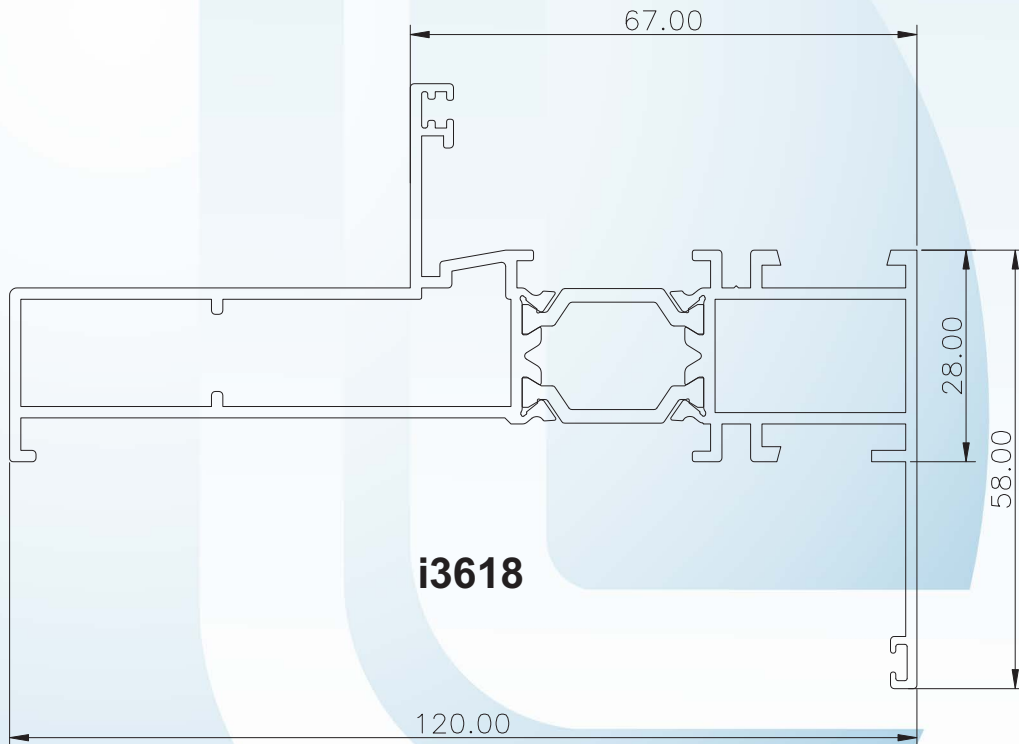
i3624



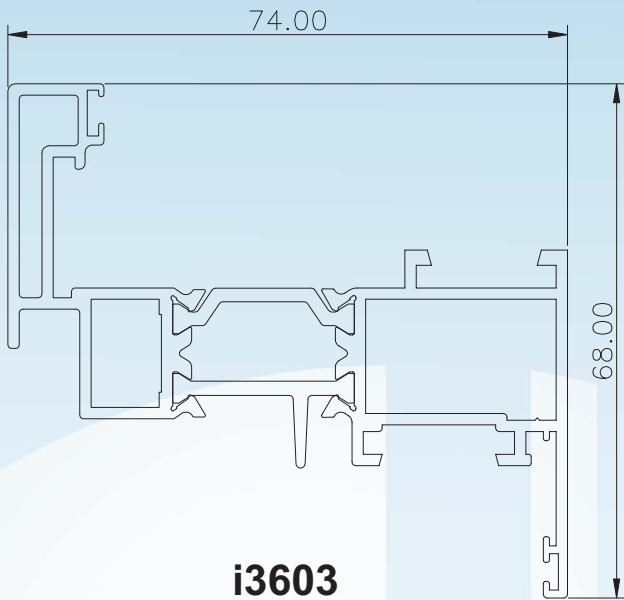
i3675



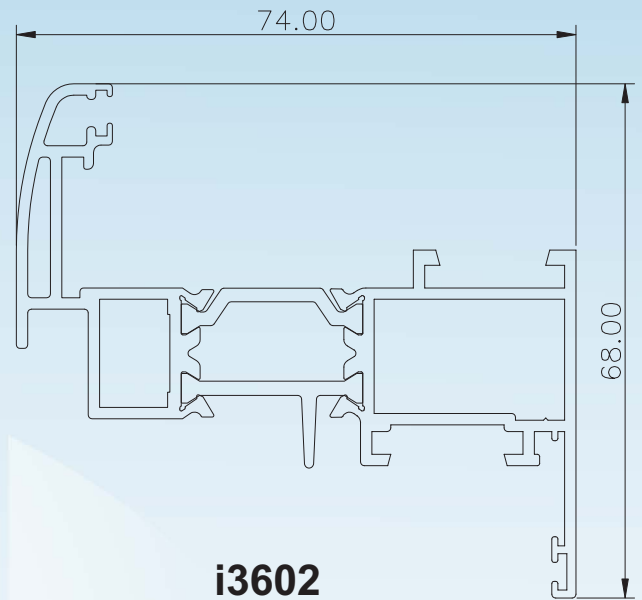
i3628



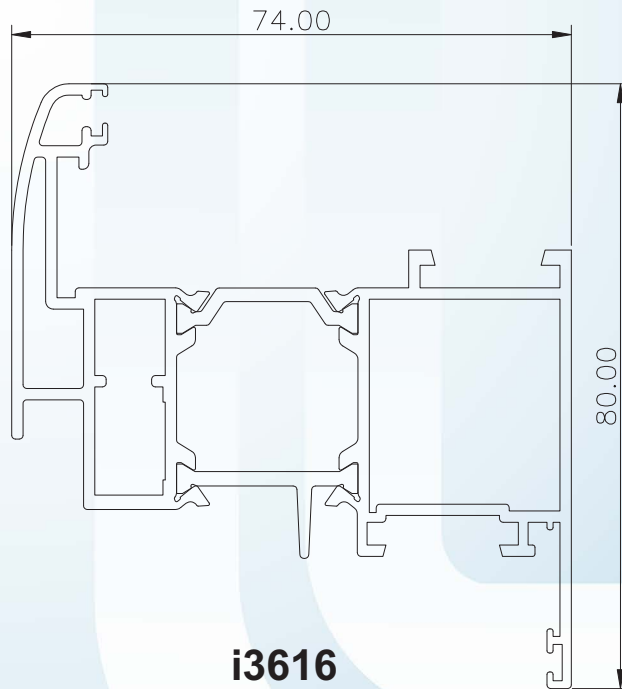
i3618



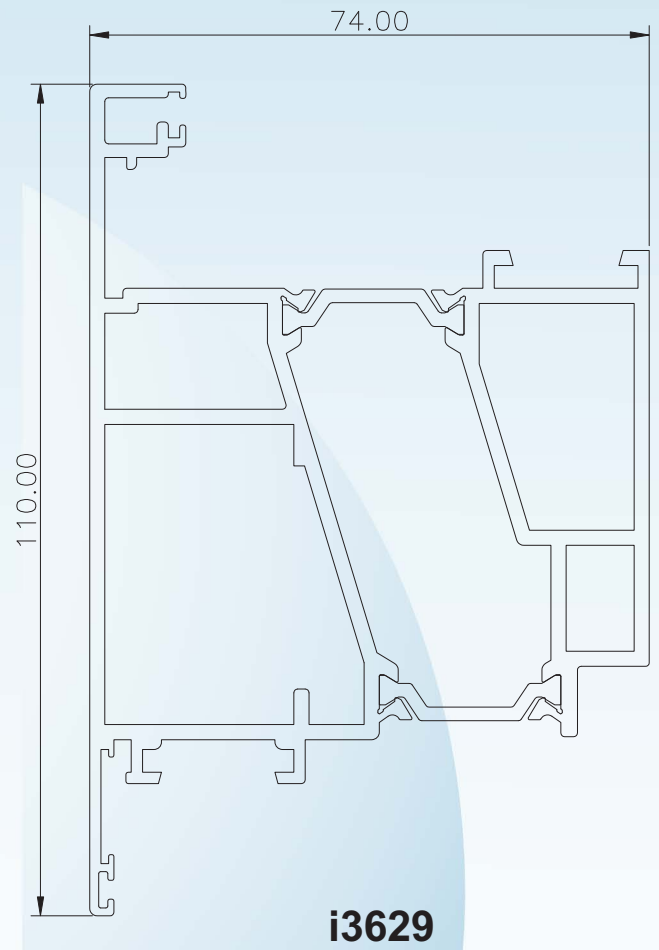
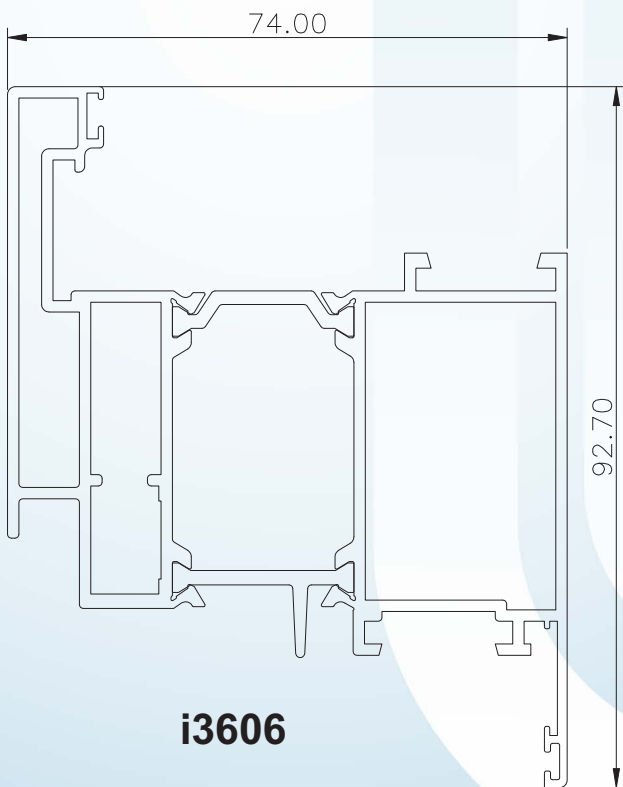
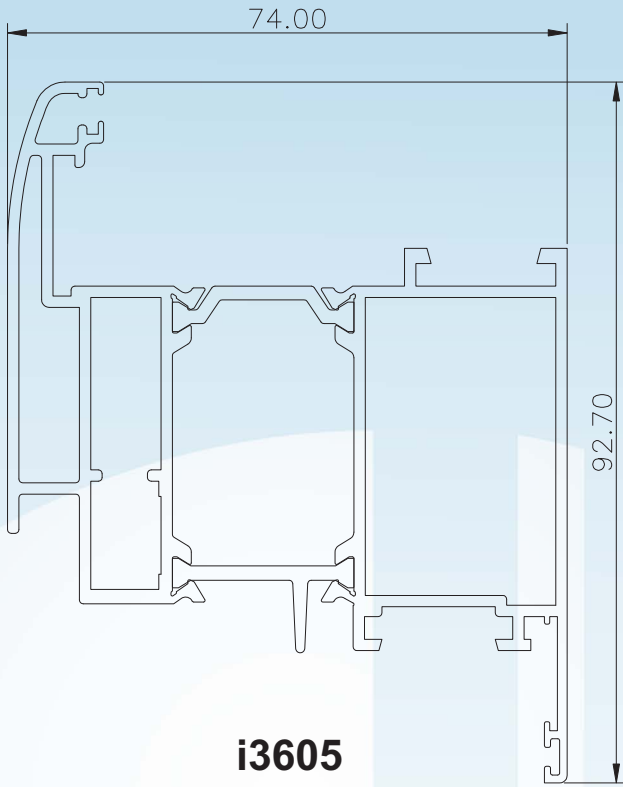
i3603

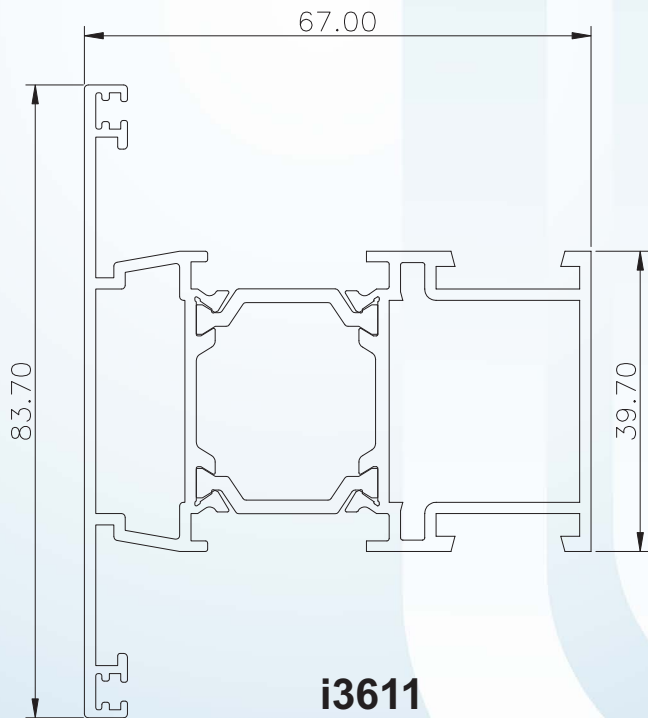
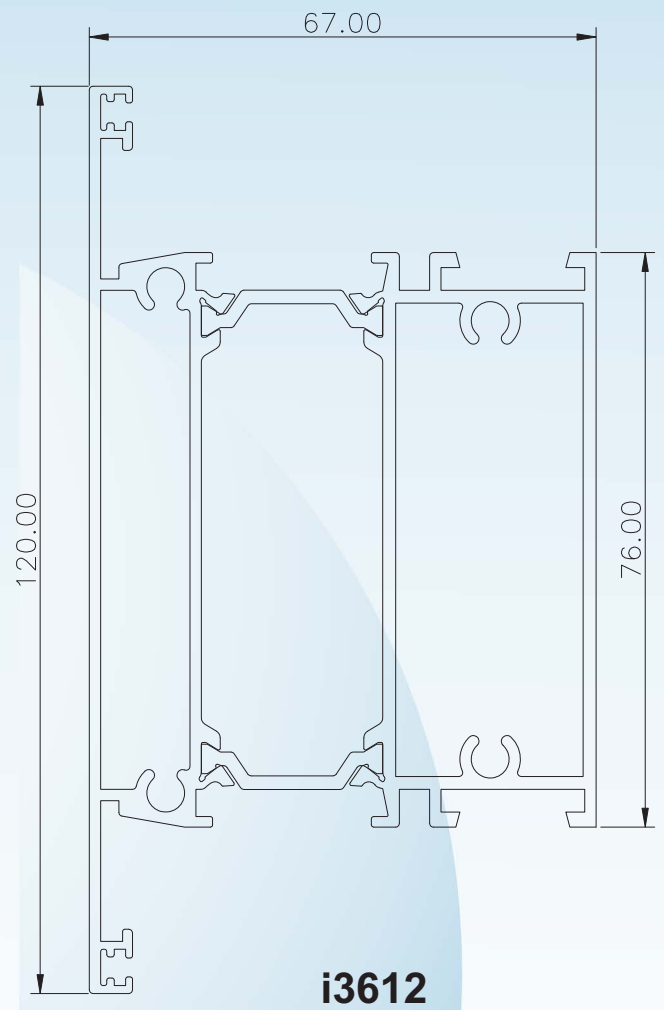
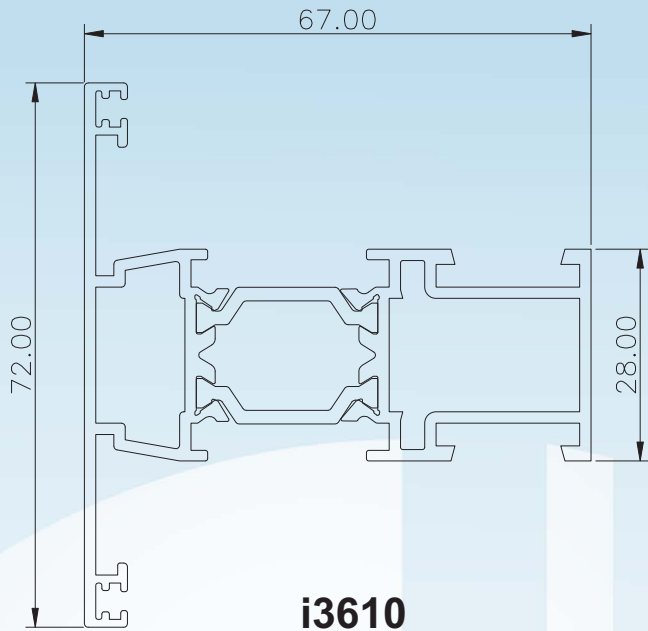


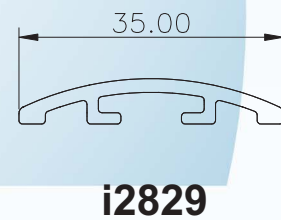
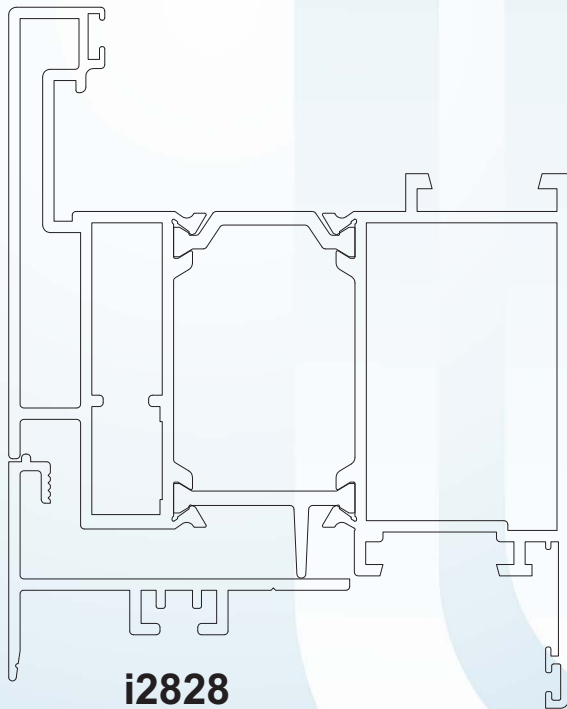
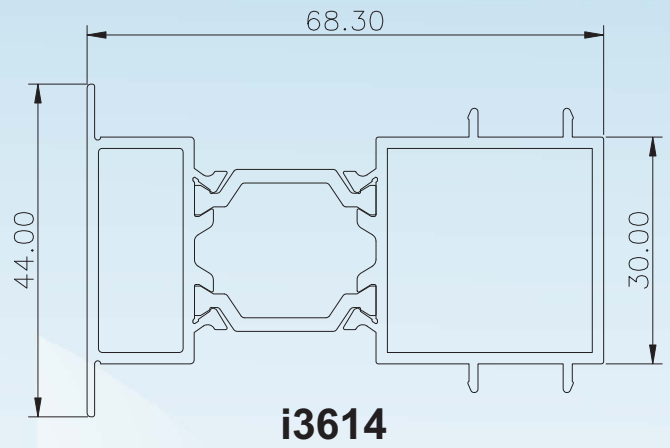
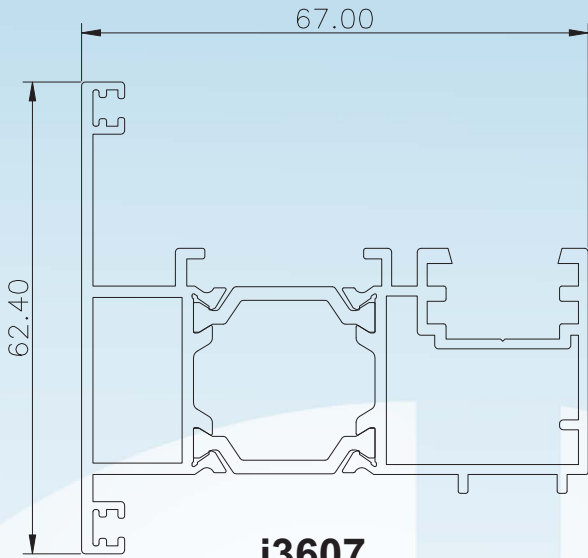
i3602

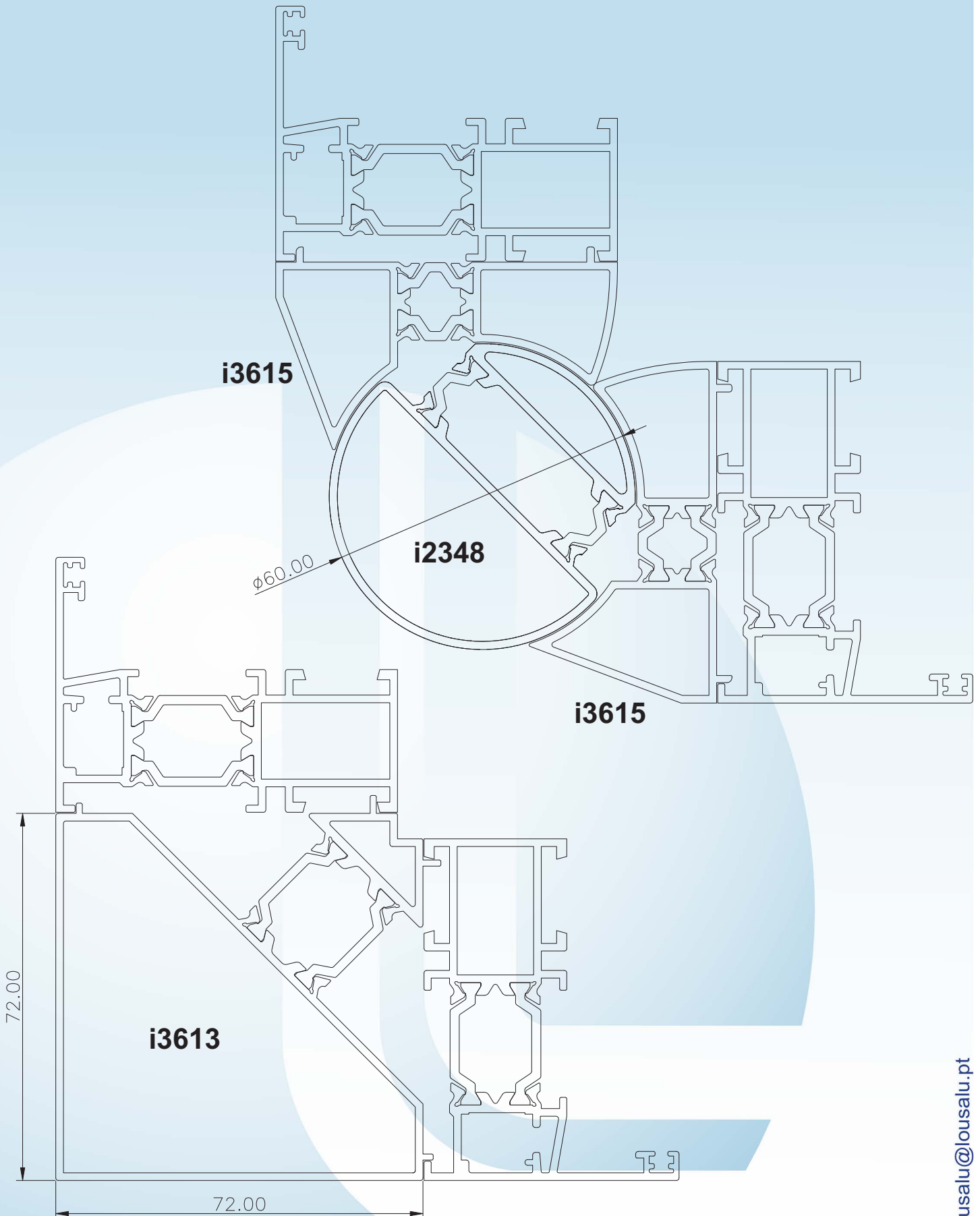


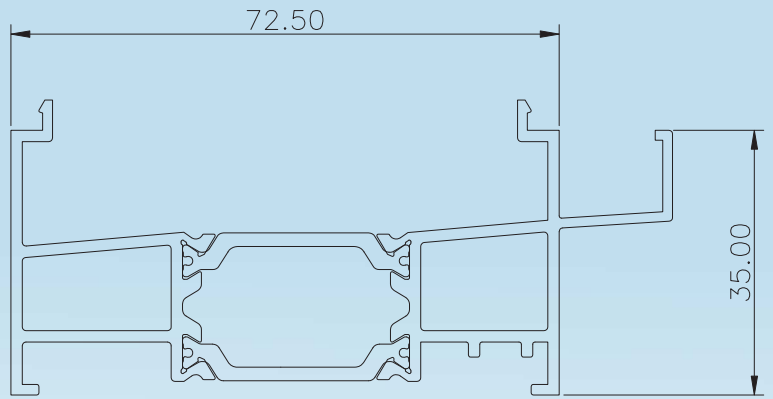
i3616



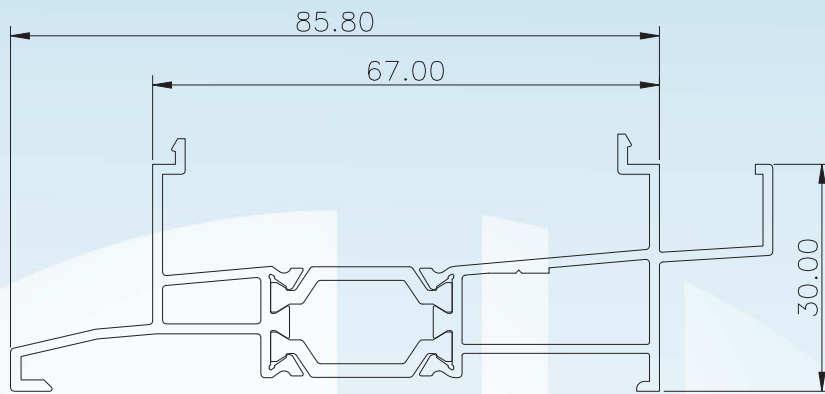




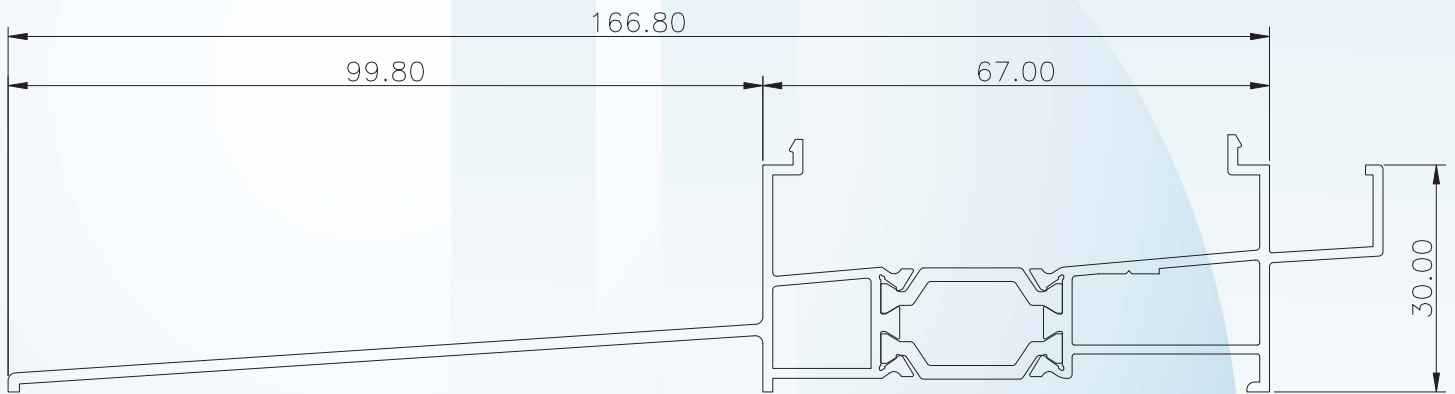




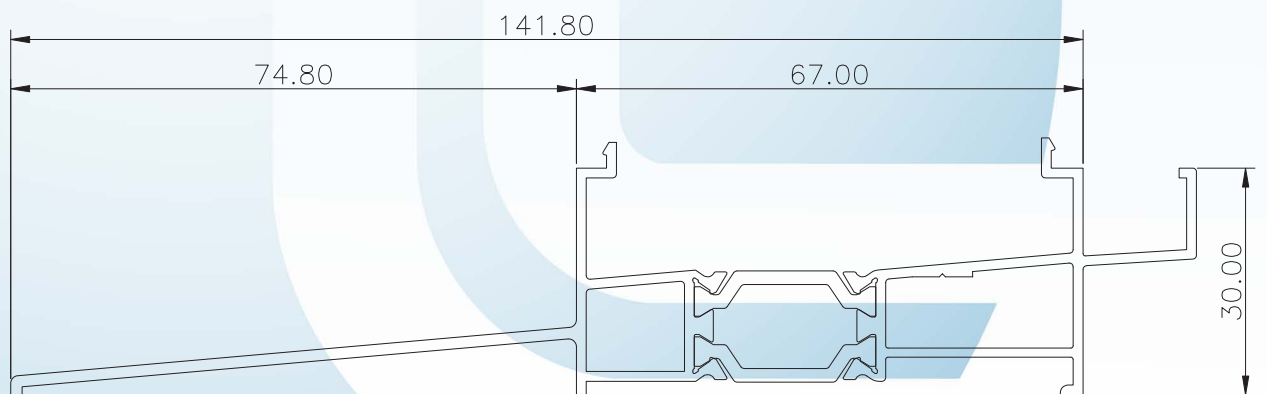
i3694



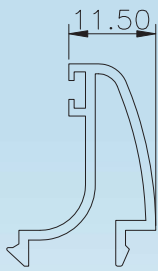
i3693



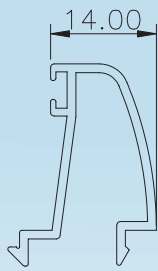
i3697



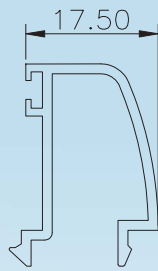
i3695



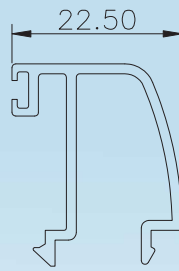
i2801



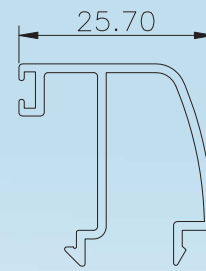
i2802



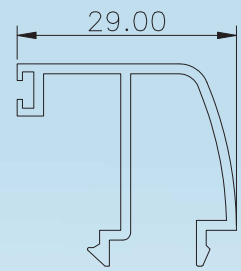
i2803



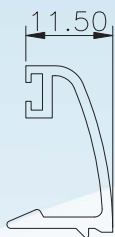
i2804



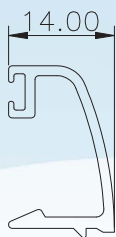
i2824



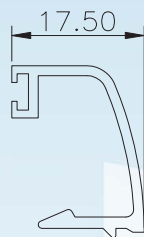
i2805



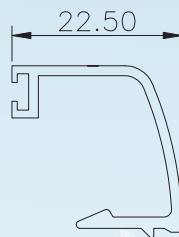
i2811



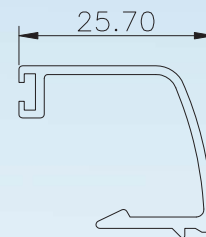
i2821



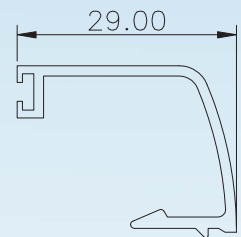
i2819



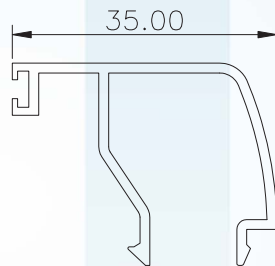
i2820



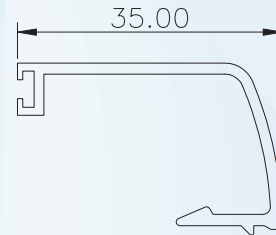
i2825



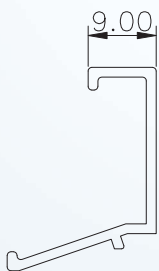
i2822



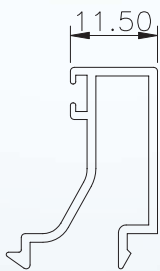
i2813



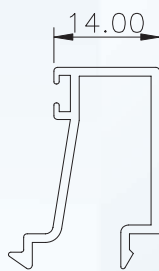
i2823



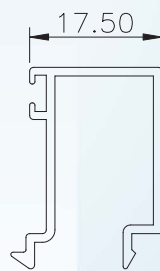
i2826



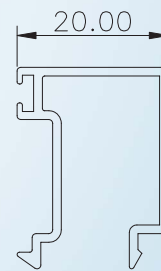
i2806



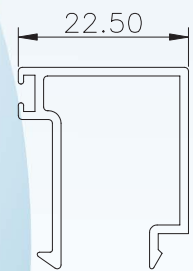
i2807



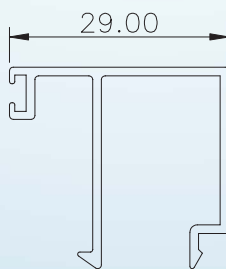
i2808



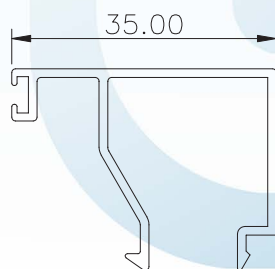
i2882



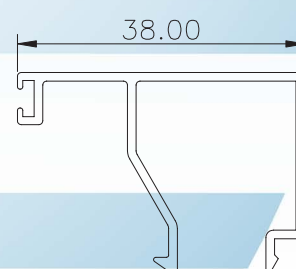
i2809



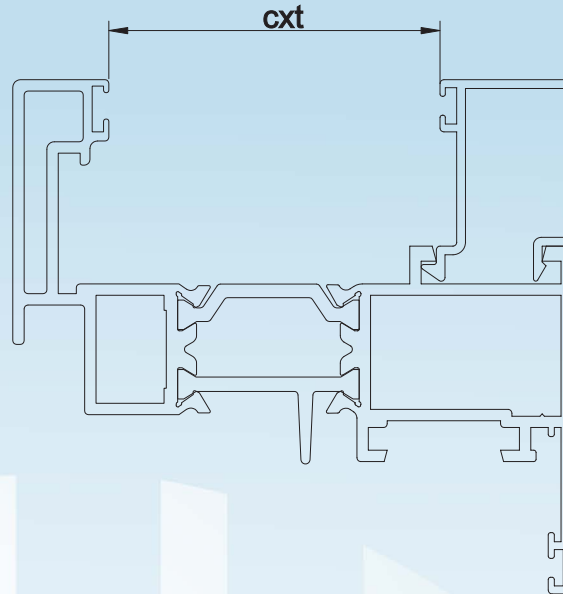
i2810



i2812



i2827



	Bites		Caixa (cxt)
recto	2826	(9.0mm)	52 mm
curvo	2801	(11.5mm)	49 mm
recto	2806	(11.5mm)	49 mm
curvo	2802	(14mm)	47 mm
recto	2807	(14mm)	47 mm
curvo	2803	(17.5mm)	43 mm
recto	2808	(17.5mm)	43 mm
recto	2882	(20.0mm)	41 mm
curvo	2804	(22.5mm)	38 mm
recto	2809	(22.5mm)	38 mm
curvo	2824	(26mm)	35 mm
curvo	2805	(29mm)	32 mm
recto	2810	(29mm)	32 mm
curvo	2813	(35mm)	26 mm
recto	2812	(35mm)	26 mm
recto	2827	(38mm)	23 mm