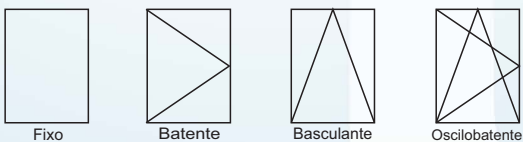
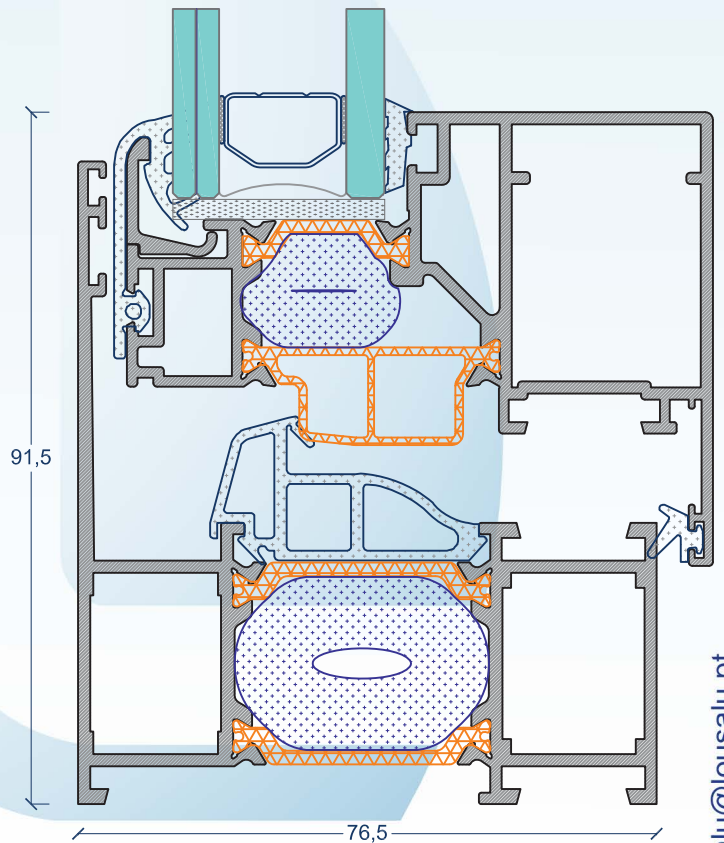




sistema DOMO 75 FO folha oculta





DOMO 75RT

HOJA OCULTA

SISTEMA PRACTICABLE
ROTURA DE PUENTE TÉRMICO



CARACTERÍSTICAS

- Sistema que permite la uniformidad de la carpintería vista desde el exterior, de forma que no se distingan las partes fijas de las abatibles.
- Rotura puente térmico.
- Practicable cámara europea.
- Perfiles en extrusión de aleación 6063.
- Espesor general 1.6 mm.
- Acrilamiento por medio de junquillos a presión.
- Juntas de estanqueidad en EPDM con ángulos vulcanizados para junta central y junta exterior.
- Escudras y juntas de batiente comunes para todos los sistemas practicables.
- Escudras de unión de aluminio inyectado con pulsante de anclaje.
- Escudras de alineamiento en acero Inox y Zamak.
- Drenaje de hoja invisible.
- Profundidad del marco 76 mm.
- Profundidad de hoja 77 mm.
- Conexión sólida mecánica de poliamida de alta resistencia.

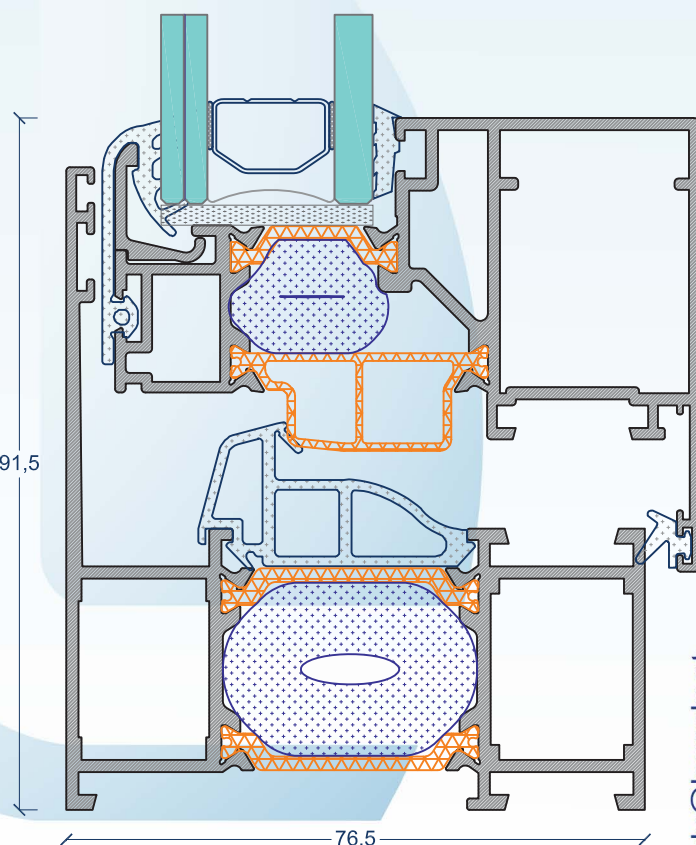


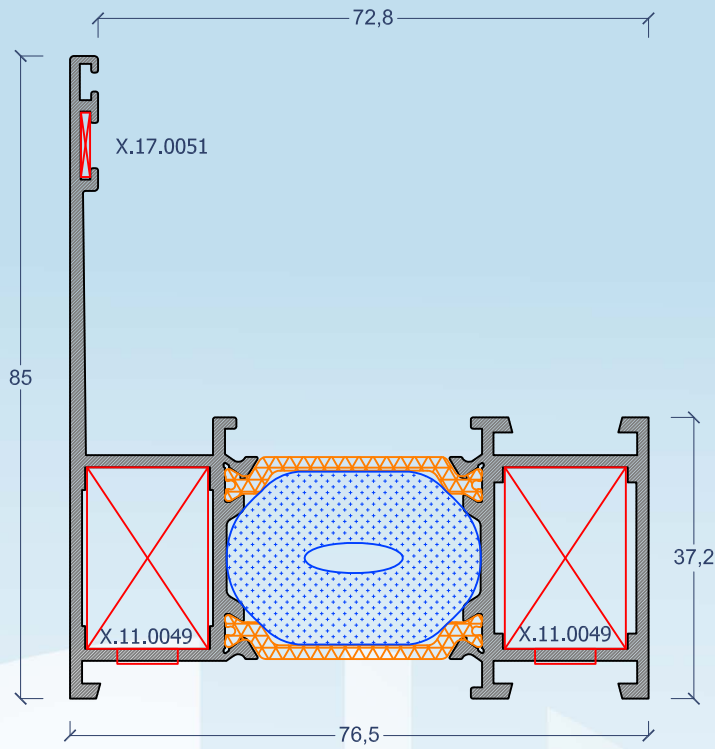
INDALSU 2011

EN 14351-1
LGAI Technological Center, S.A.
(APPLUS) Organismo Notificado N°0370

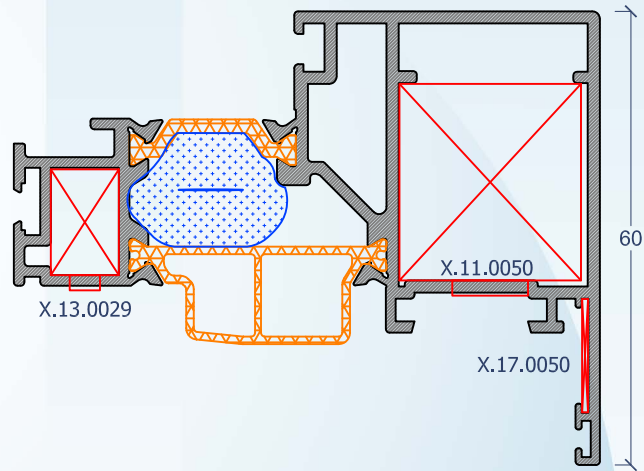
Sistema DOMO 75RT HOJA OCULTA, ventana oscilobatiente de dos hojas y medidas $\leq 2,2m^2$
Acrilamiento 6/12/6 B.E.

Resistencia a la carga de viento	Clase C5
Permeabilidad al aire	Clase 4
Estanqueidad al agua	E1350
Sustancias peligrosas	NPD
Capacidad de soporte de carga de los dispositivos de seguridad	APTO
Prestaciones acústicas	33 (-1,-4)
Transmitancia térmica (U_w)	2,3 W/m ² K

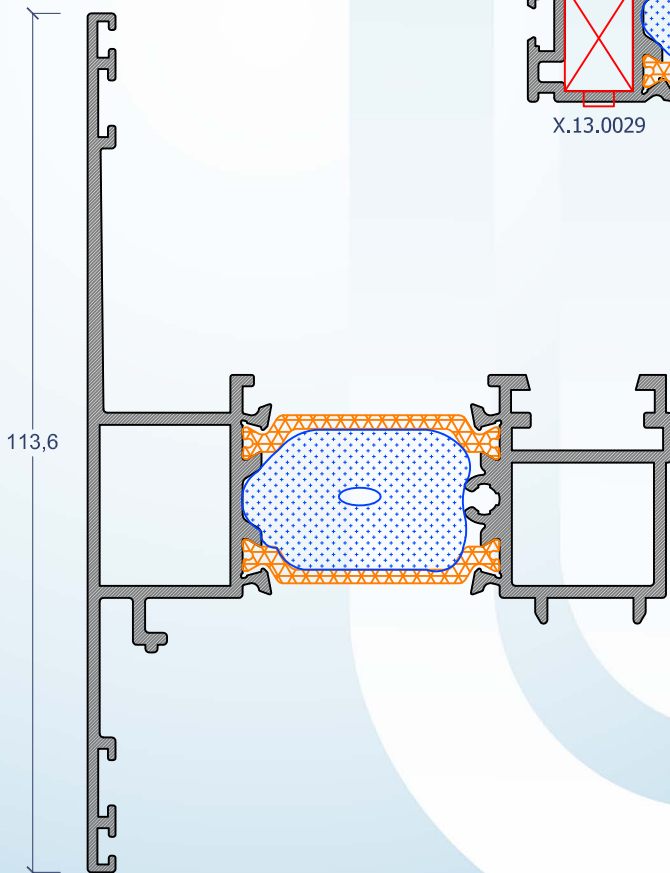




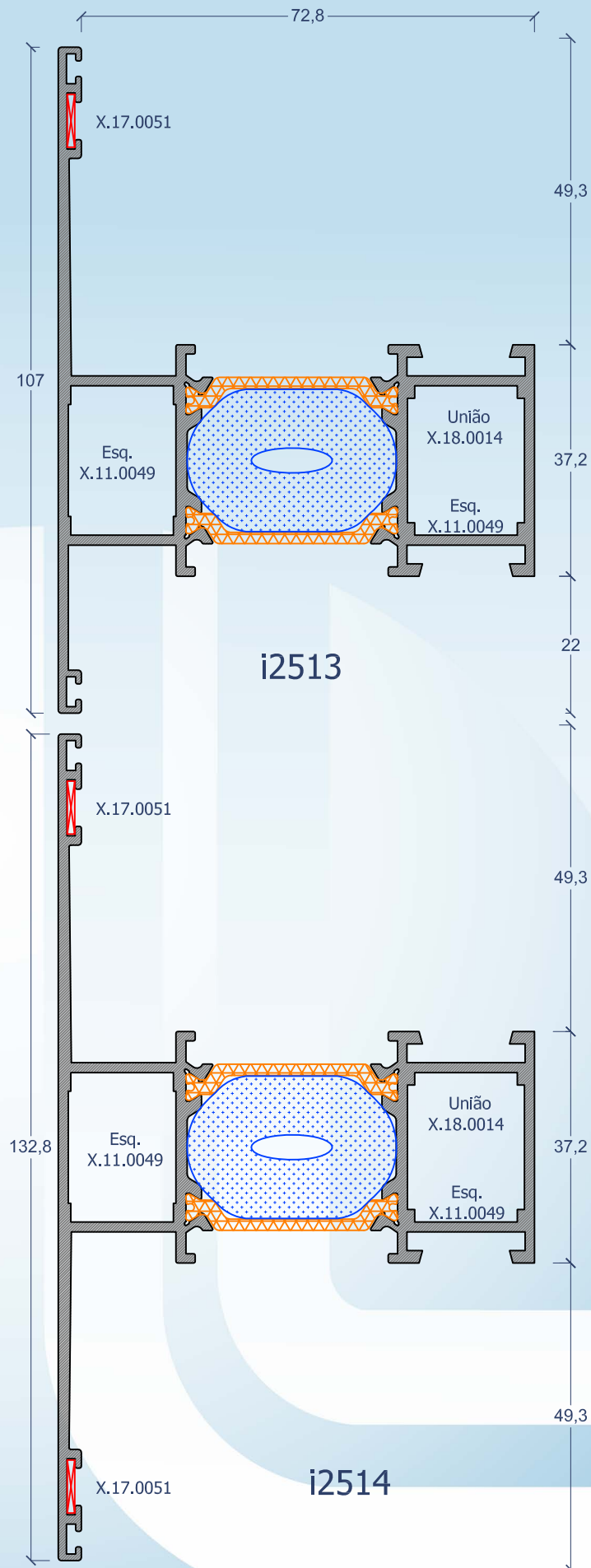
i2507

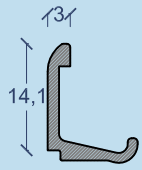


i2508

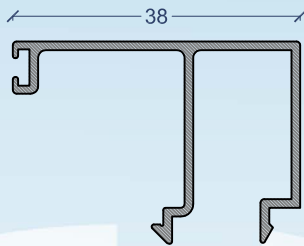
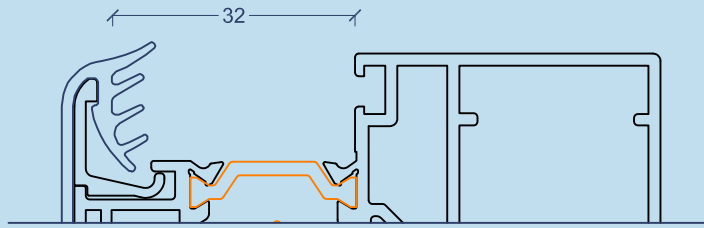


i2515

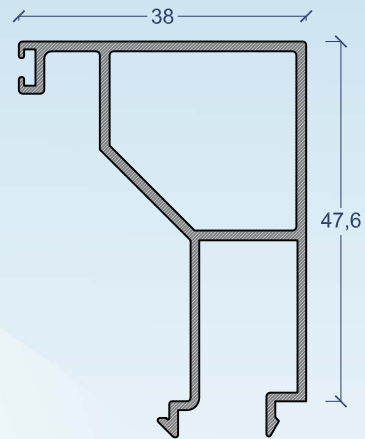




i2509



i2827



i2510

