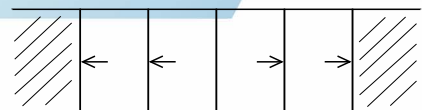
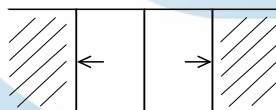
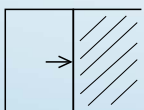
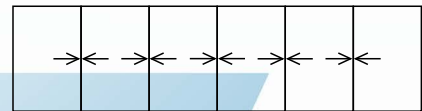
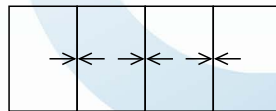
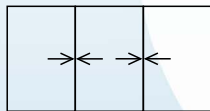
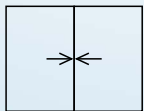
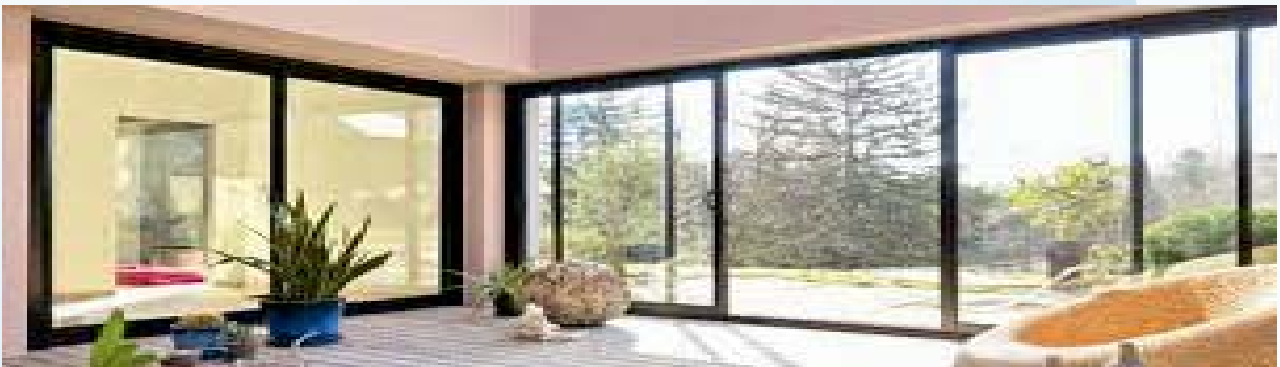
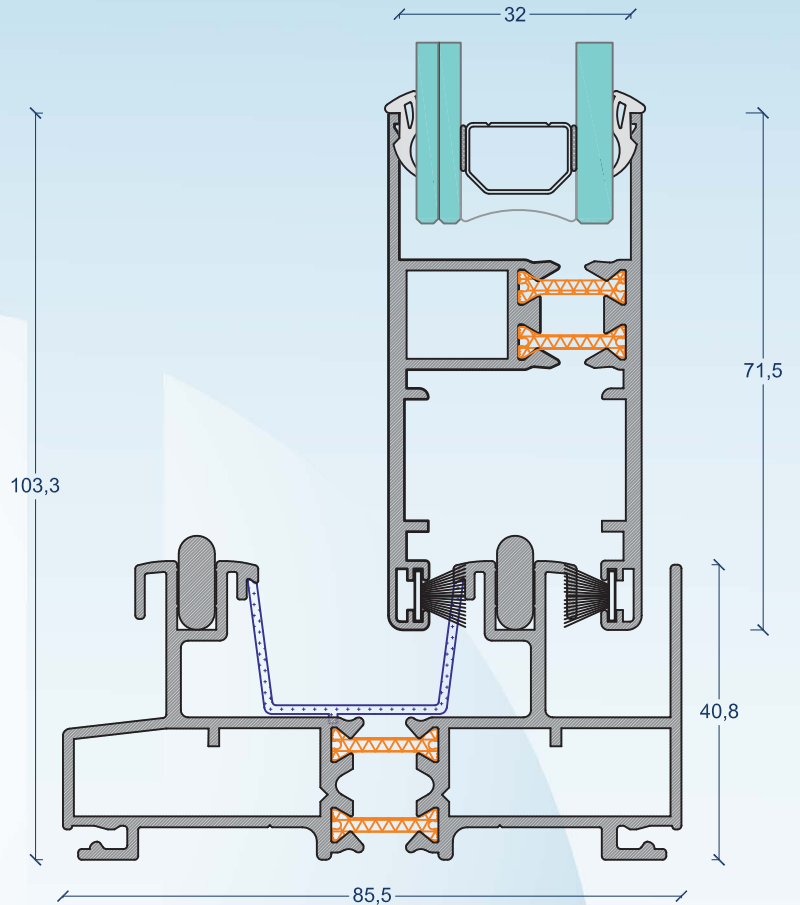




Extrusal sistema B.055 galandage





Sistema B.055



Sistema B.055

Combina a funcionalidade da solução de correr com a comodidade da rotura de ponte térmica, este sistema permite ainda que a cor da face exterior seja diferente da interior
Solução perimetral, em que os perfis de aro fixo, assim como os das folhas móveis são unidos à meia esquadria.
Permite a construção de sacadas e janelas de duas, três, quatro e seis folhas.
Homologado pelo LNEC, DH 726 - Maio 2003.

Soluções construtivas

Envergaduras: aro fixo 79 mm , calha dupla
aro fixo 123 mm , calha tripla
aro móvel 35 mm

Como elementos de preenchimento podem ser utilizados vidros duplos com uma espessura de 22mm ou 24mm.

Peso máximo admissível por folha 200Kg



Resultados no banco de ensaios

Permeabilidade ao ar - Classe 4
Estanquidade à água - Classe 7
Resistência às solicitações do vento - Classe 4
Durabilidade mecânica - Classe 3

Índice de atenuação acústica $R_w = 34$ dB
Coef. de transmissão térmica da janela $U_w = 3,2$ W/m² K

*Nota: Para o cálculo R_w e U_w o preenchimento considerado foi um vidro de baixa emissividade ($e \leq 0,05$) composto por 33.1+12+6mm, com $R_w = 37$ dB
Os valores apresentados estão condicionados pela dimensão do caixilho, dimensão da junta móvel, sua localização e preenchimento utilizado.*

Perfis de alumínio

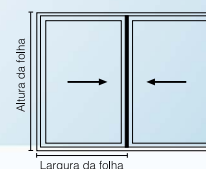
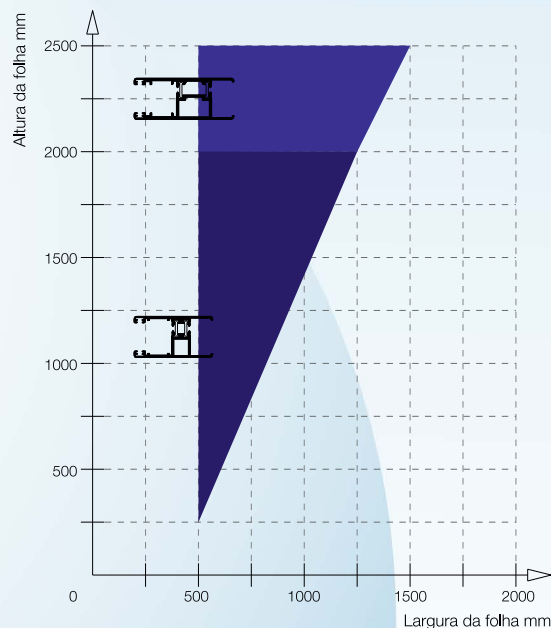
Liga/Designação - 6060 /EN AW AIMgSi
Composição química - de acordo com a norma EN 573-3: 2003
Tolerâncias nas dimensões e forma - de acordo com a norma NP EN 755-9: 2002
Estado de propriedades mecânicas - EPM T5 (standard): $R_{p0,2} \geq 120$ Mpa ;
 $R_m \geq 160$ Mpa; $A_{50mm} \geq 6\%$, de acordo com norma NP EN 755-2: 1999

Tratamentos de superfície

Anodização (aspecto brilhante ou mate) - de acordo com as Directivas da QUALANOD (Quality Label for Anodic Oxide Coatings on Wrought Aluminium for Architectural Purposes). Licença de marca qualidade com inspeções periódicas a cargo do LNEC, desde 1983 - Licença n° 1405.

Lacagem (aspecto brilhante, mate ou metalizado) - de acordo com as Directivas da QUALICOAT (Association For Quality Control in the Lacquering, Painting and Coating Industry). Licença de marca de qualidade com inspeções periódicas a cargo do LNEC, desde 1995 - Licença n° 808.

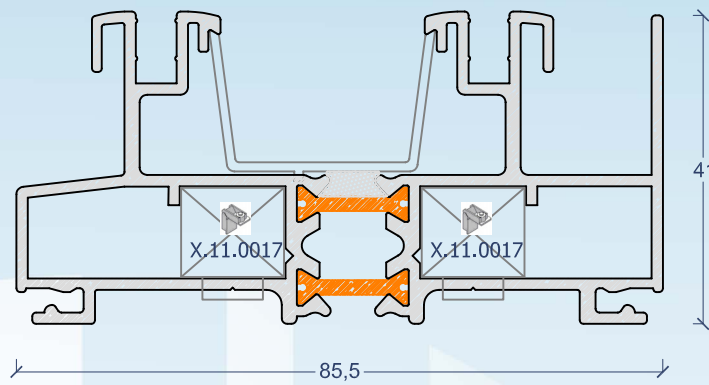
Lacagem com decoração com aspecto madeira (Castanho, Carvalho, Teca, Cerejeira e Mogno) - de acordo com a licença de marca de qualidade QUALIDECO, com inspeções periódicas a cargo do LNEC, desde 2005 - Licença n° PT002



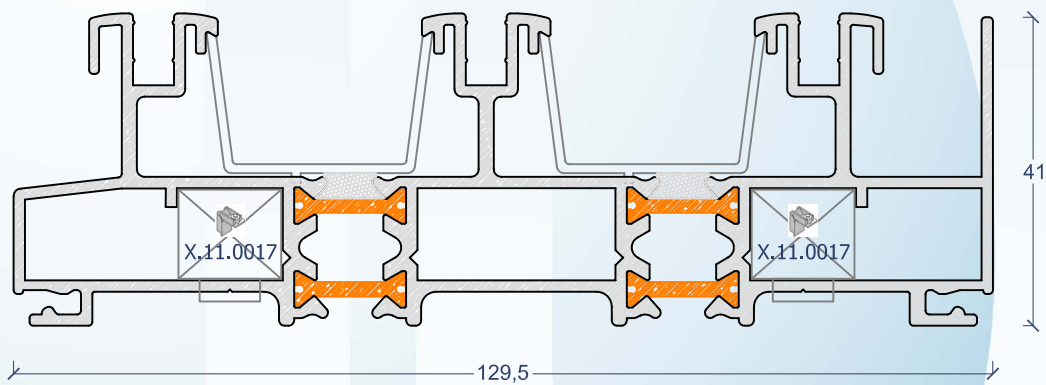
Localização

Zona A
Rugosidade Tipo I
Altura <10m
Pressão do vento 630Pa
Flexão relativa L/200
Flexão absoluta 11mm

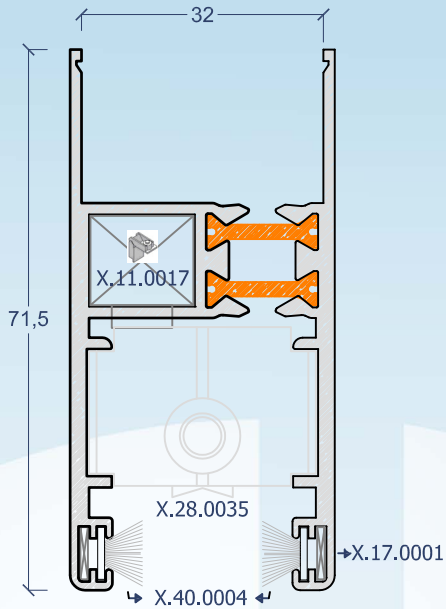




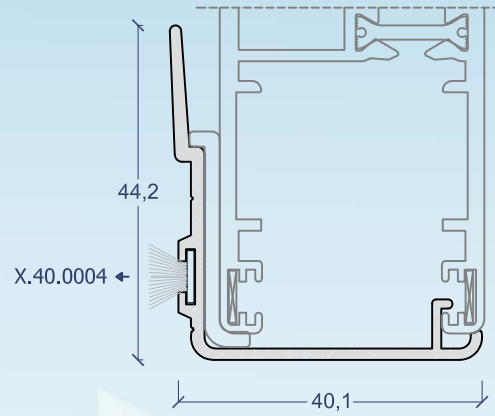
B.055.901



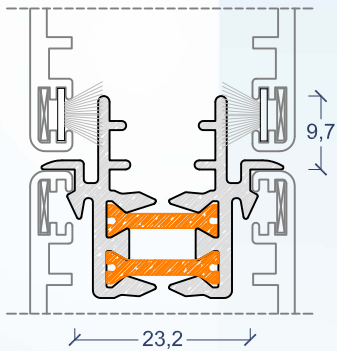
B.055.951



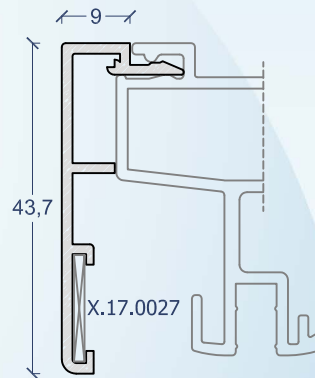
B.055.130



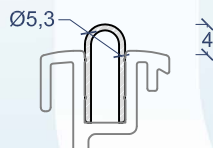
B.055.123



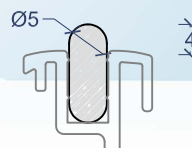
B.055.090



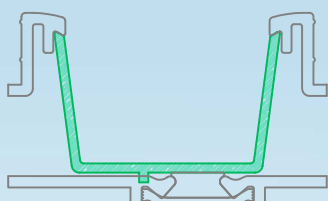
S.100.004



carril em Inox
S.100.010

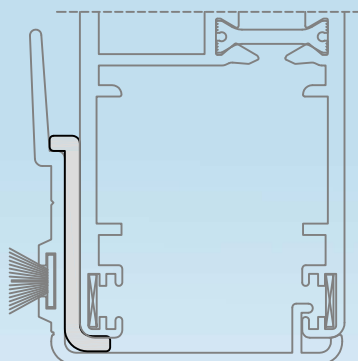


carril em Alumínio
S.100.020



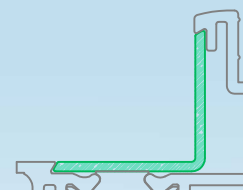
B.055.155

PVC Fixo



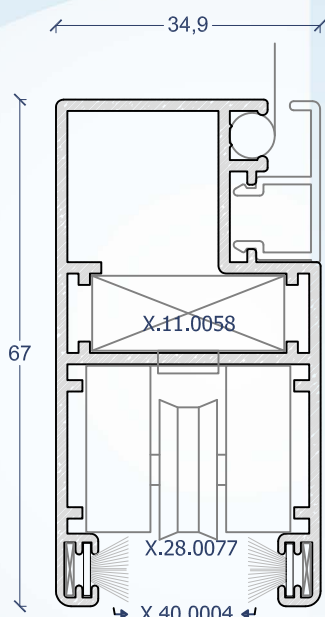
B.055.154

Ved. Inversor folha

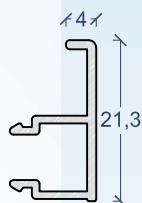


B.055.700

PVC Fixo galandage



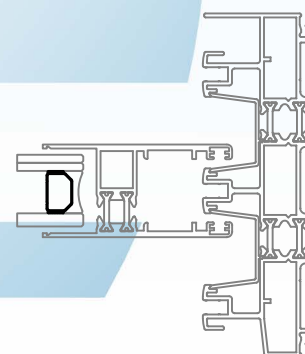
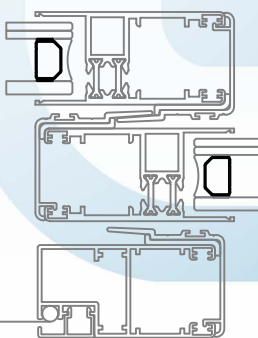
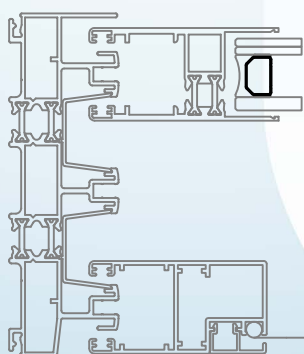
B.055.027

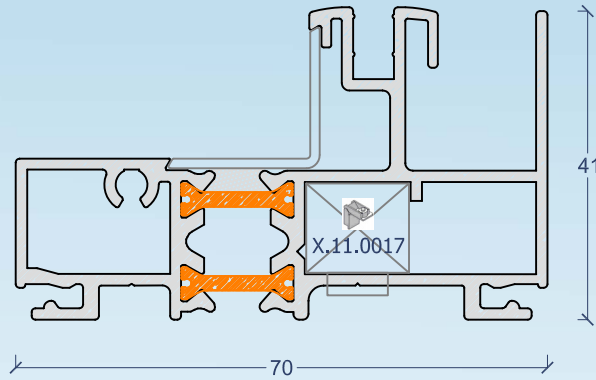


B.055.028

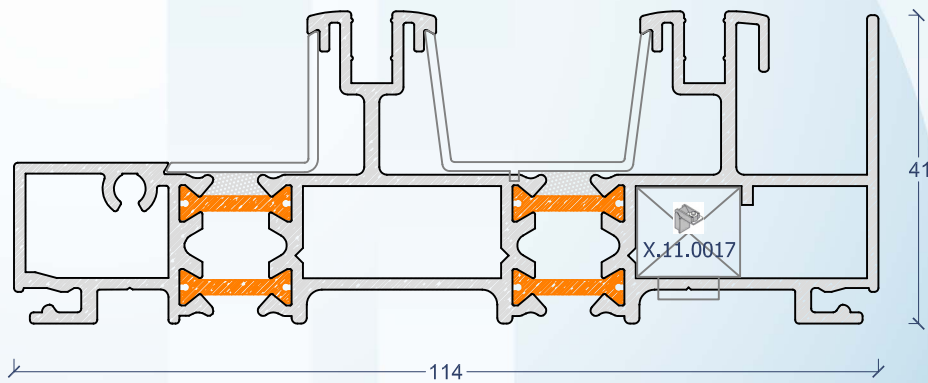


S.100.069



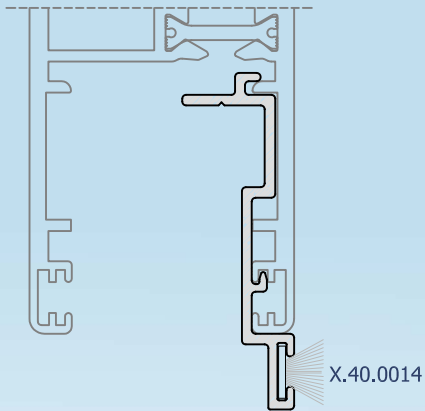


B.055.921

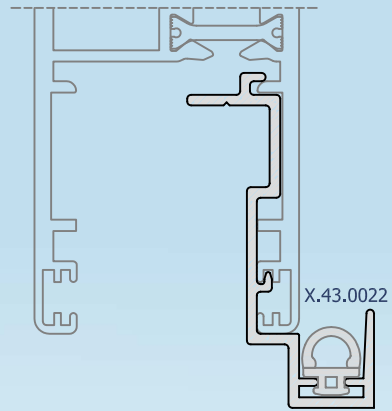


B.055.931

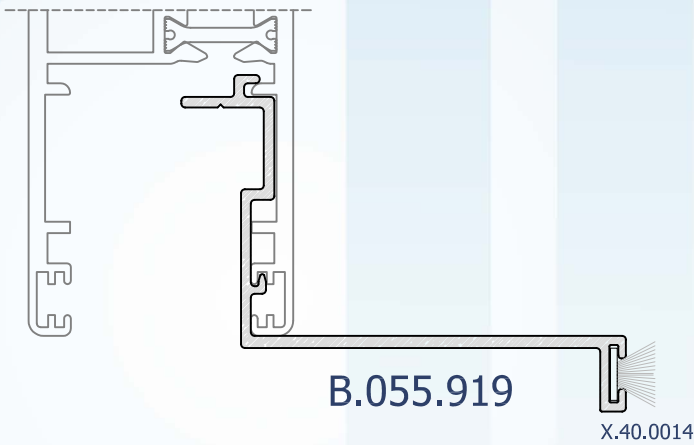
Tipo A	Tipo B	Tipo C	Tipo D	Tipo E	Tipo F
mono rail 1 folha	mono rail 1 folha com portada	correr 2 folhas	correr 2 folhas mono rail	correr 2 folhas com portada	correr 4 folhas



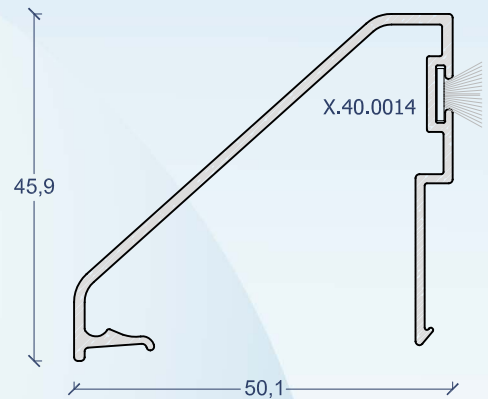
Remate interior movel
B.055.918



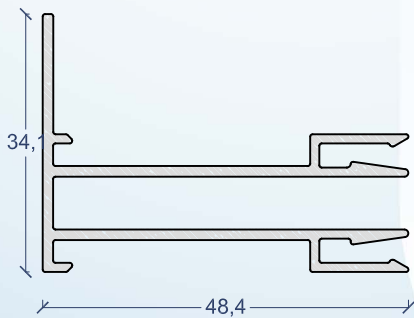
Remate exterior movel
B.055.917



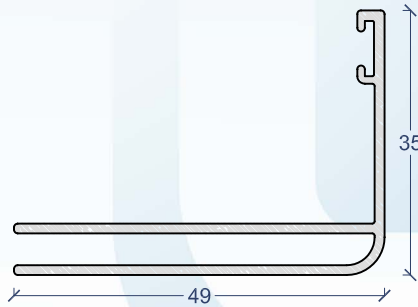
B.055.919
Remata interior movel 2 folhas



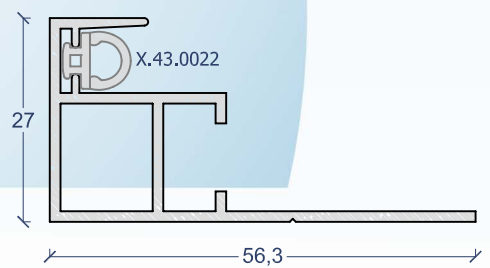
B.055.915



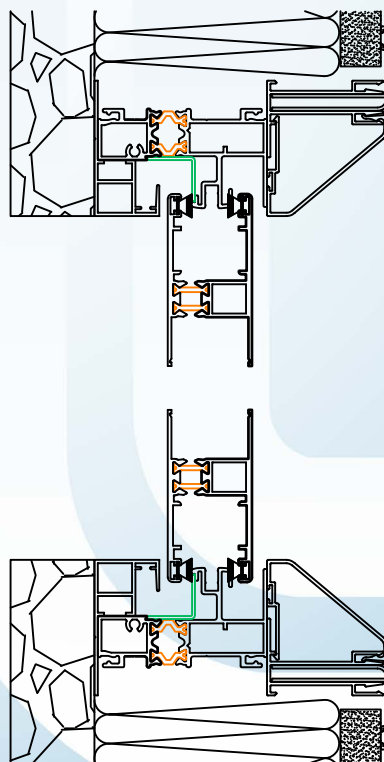
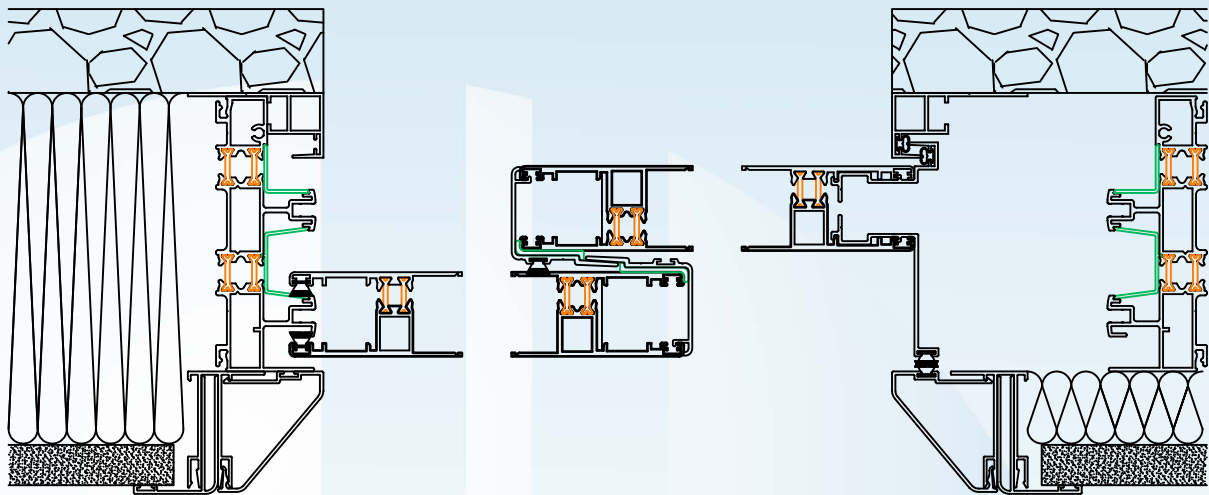
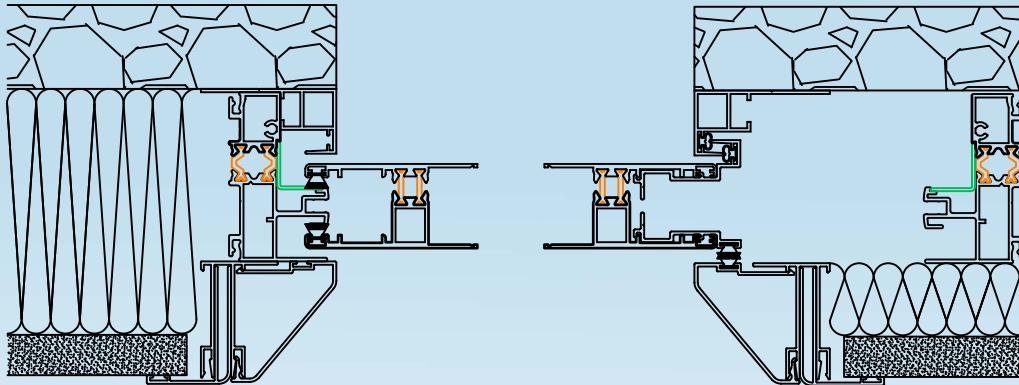
B.055.913

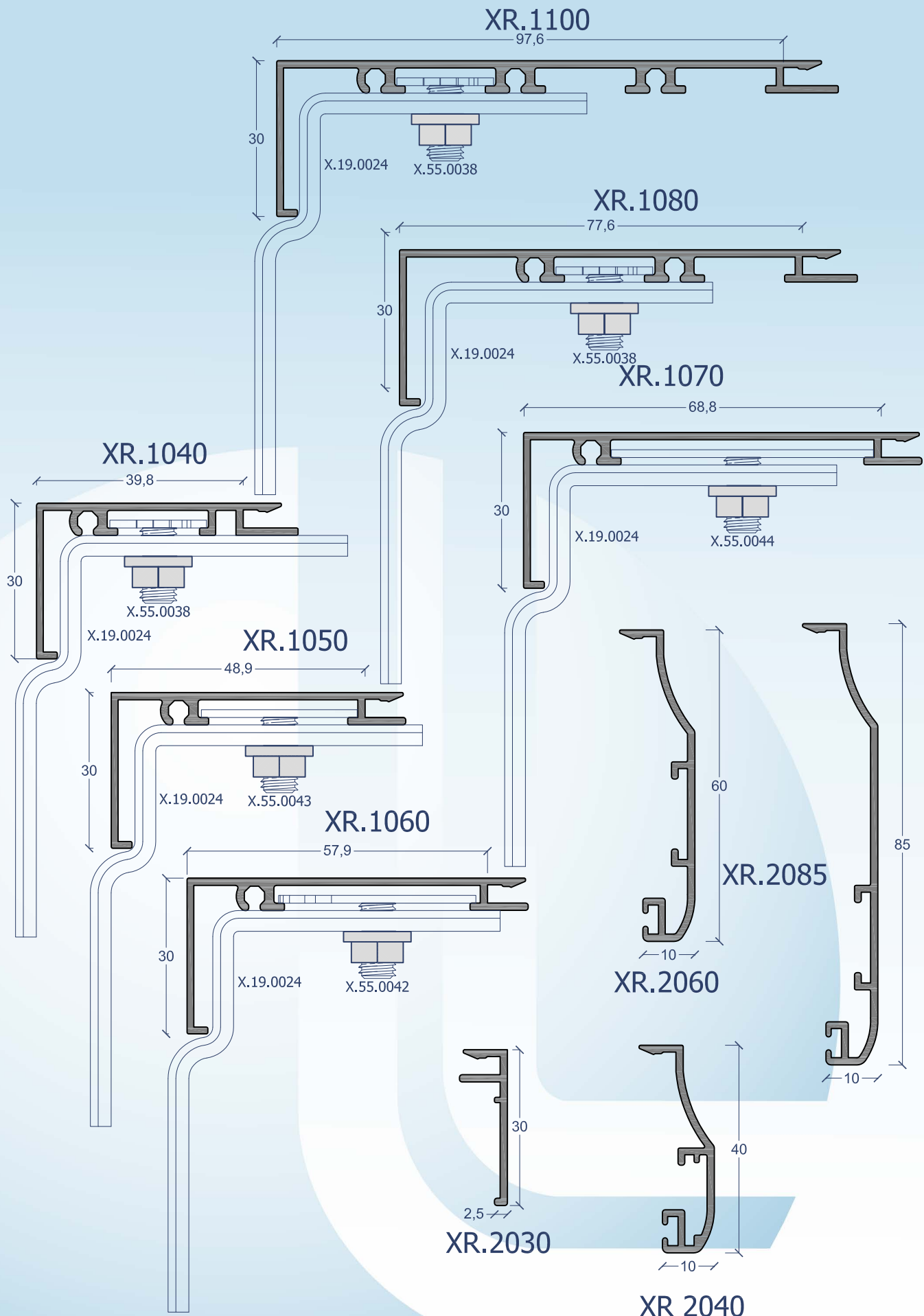


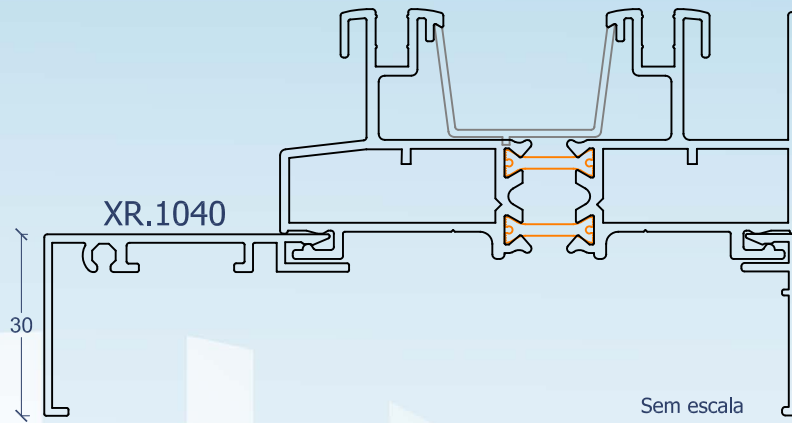
B.055.914



B.055.916







122	XR.1040
131	XR.1050
140	XR.1060
151	XR.1070
160	XR.1080
180	XR.1100

