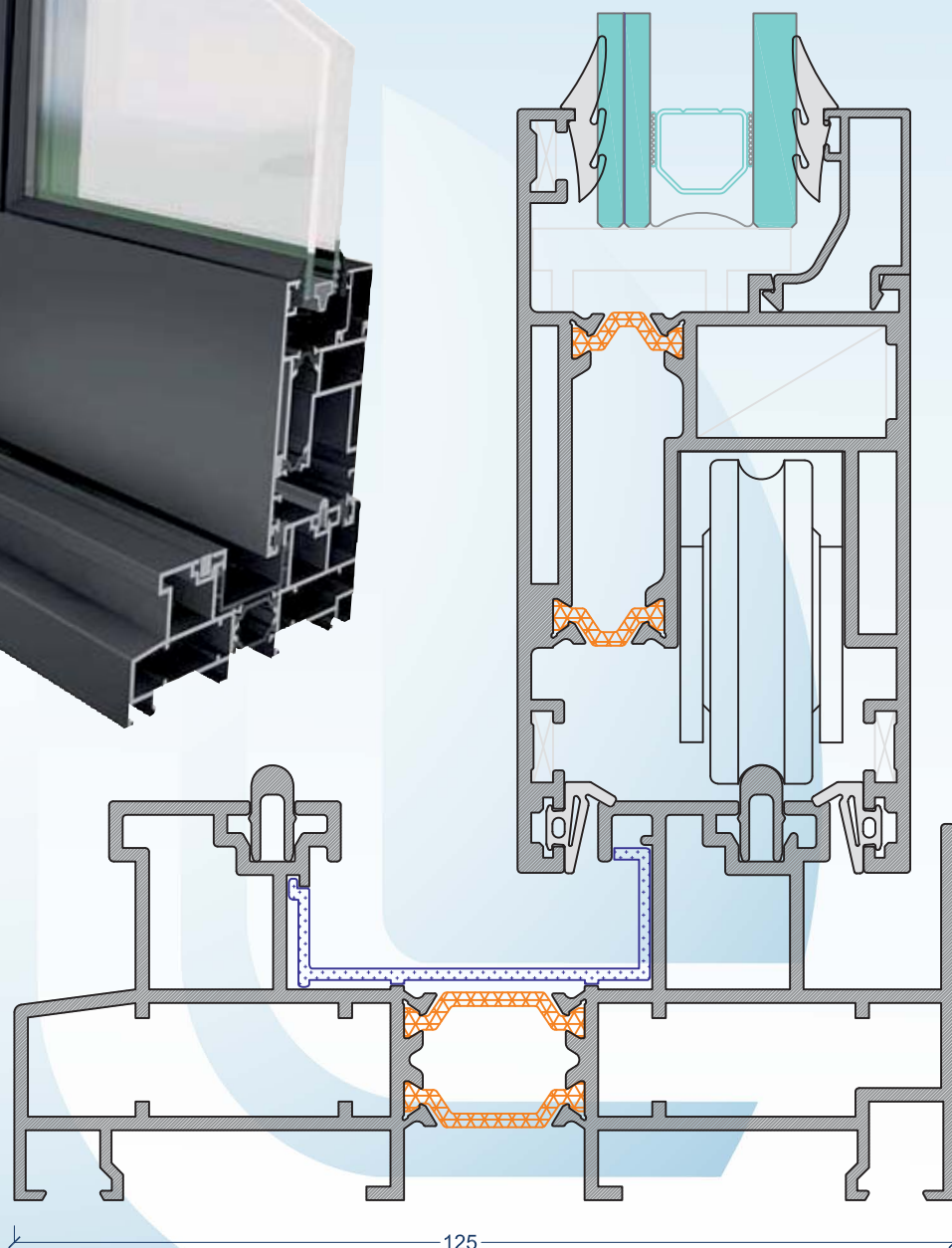


sistema

# DOMO 125RT

Correr Elevavel Rotura Térmica



125

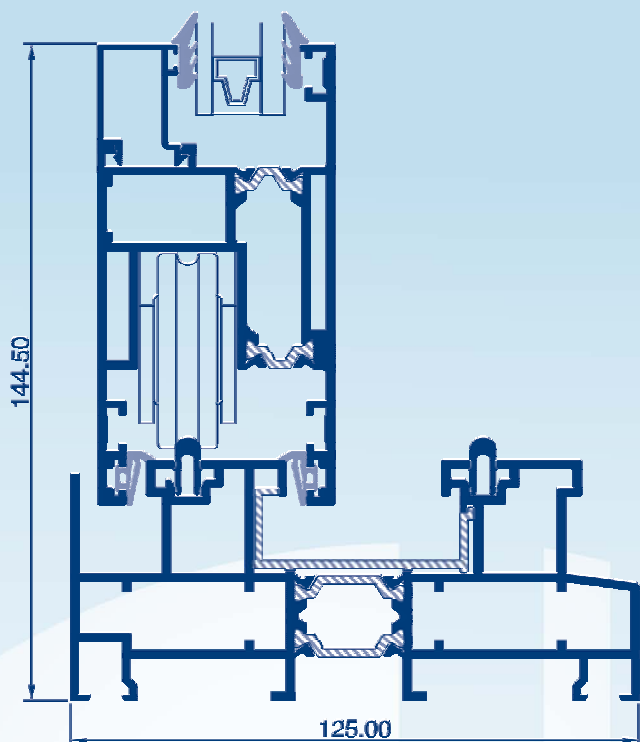


# DOMO 125RT

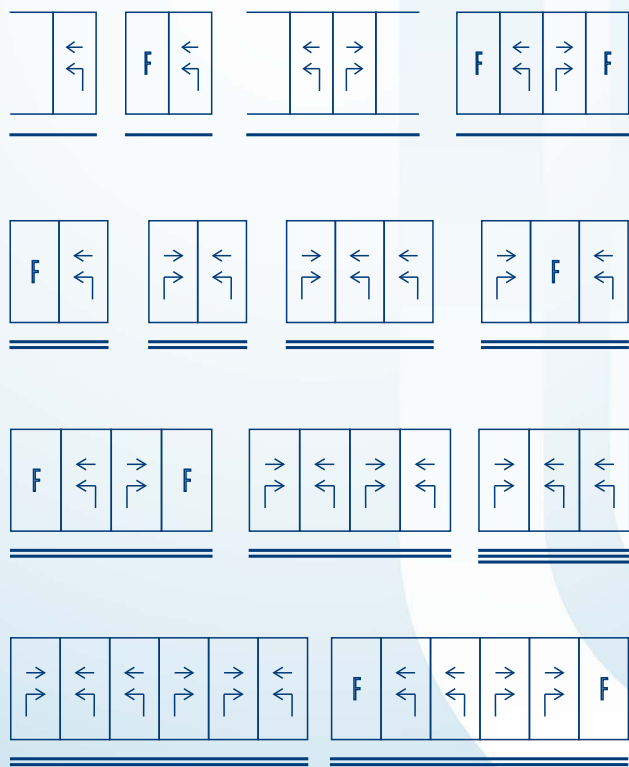
SISTEMA CORREDERA-ELEVABLE  
ROTURA DE PUENTE TÉRMICO

## CARACTERÍSTICAS

- Rotura de puente térmico.
- Tipo corredera elevable.
- Corte a inglete.
- Perfilera de extrusión en aleación 6063.
- Espesor general 1,8mm.
- Acrilamiento por medio de juntas EPDM.
- Junta de estanqueidad en EPDM.
- Escudras de empalme en aluminio inyectado con pulsante de anclaje.
- Escudras de alineación en zamac.
- Perfil de rodadura con posibilidad de renovación.
- Anchura marco 125 mm.
- Anchura hoja 52 mm.
- Rodamientos para una resistencia de 250 Kg por hoja.
- Distintos tipos de cierre; empotrado, con o sin llave, cierre de tres puntos.



### Tipologia:

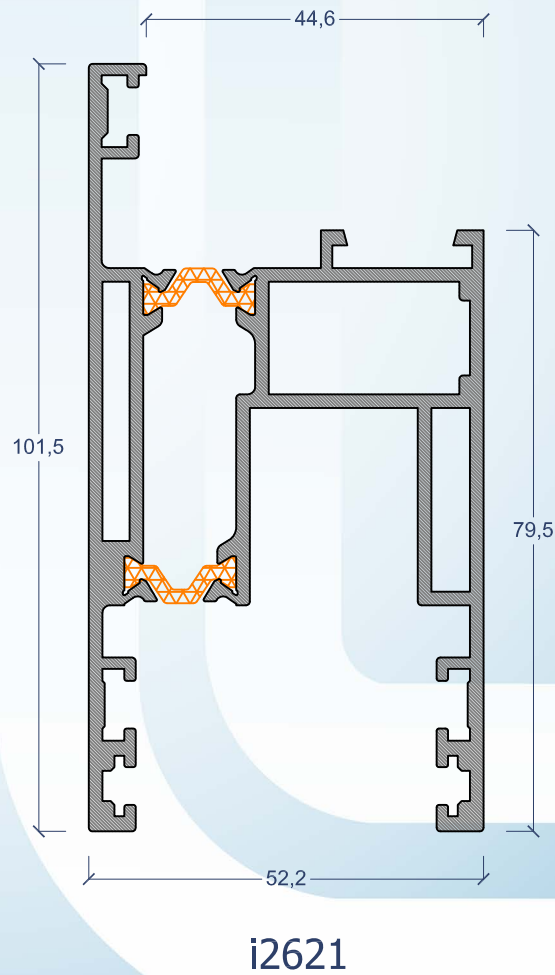
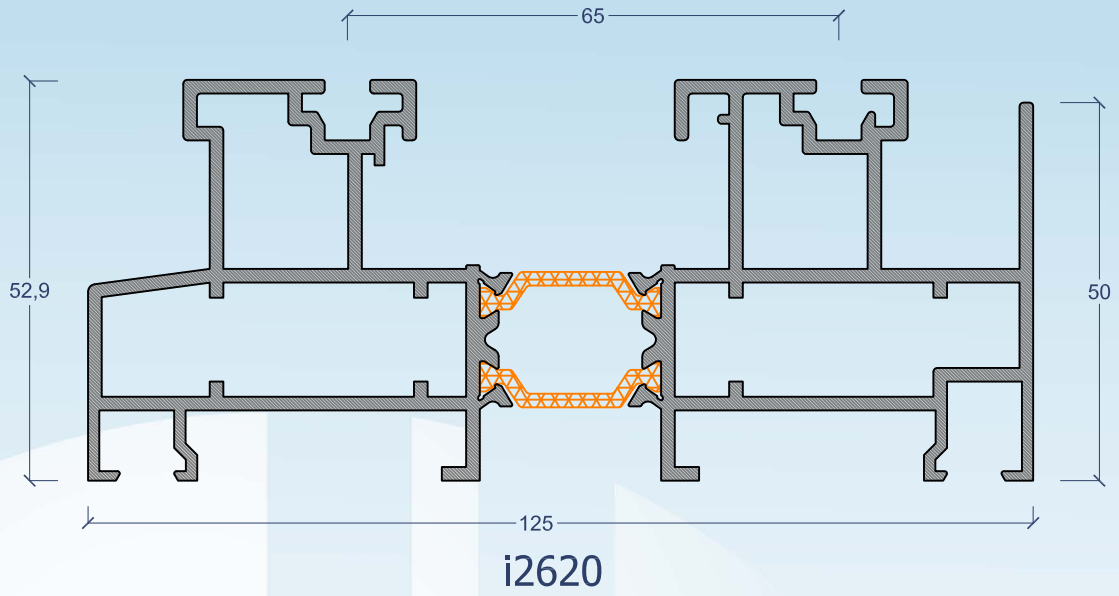


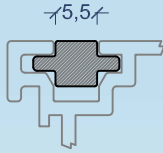
**INDALSU 2011**

EN 14351-1  
LGAI Technological Center, S.A.  
(APPLUS) Organismo Notificado N°0370

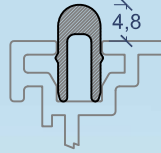
**Sistema DOMO 125RT**, ventana corredera elevable de dos hojas elevables y medidas 3x2.2mm  
Acrilamiento 3+3/10/3+3 B.E.

Resistencia a la carga de viento	Clase C4
Permeabilidad al aire	Clase 3
Estanqueidad al agua	7A
Sustancias peligrosas	NPD
Capacidad de soporte de carga de los dispositivos de seguridad	
Prestaciones acústicas	29 (-1,-2)
Transmitancia térmica (U <sub>w</sub> )	3,1 W/m²K

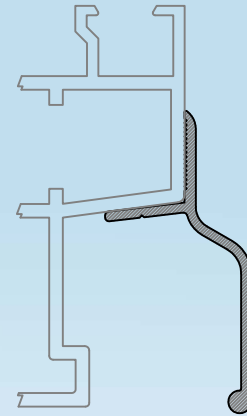




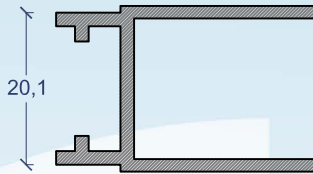
**i2623**  
Tapa Canal



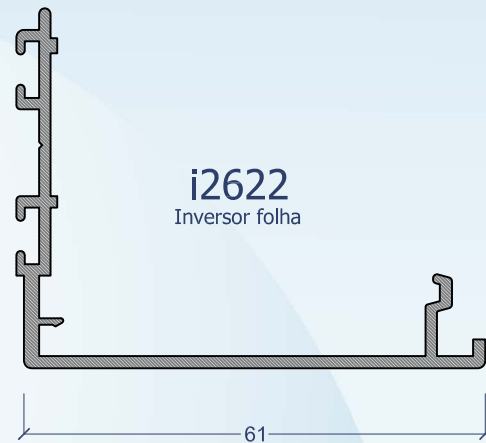
**i2627**  
Carril elevavel



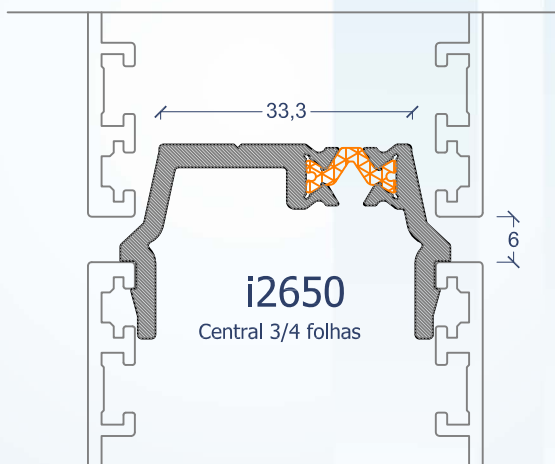
**i3412**  
Chuvente



**i2608**  
Suporte Multiponto



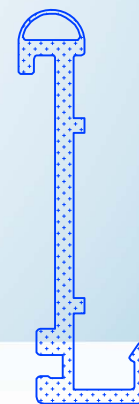
**i2622**  
Inversor folha



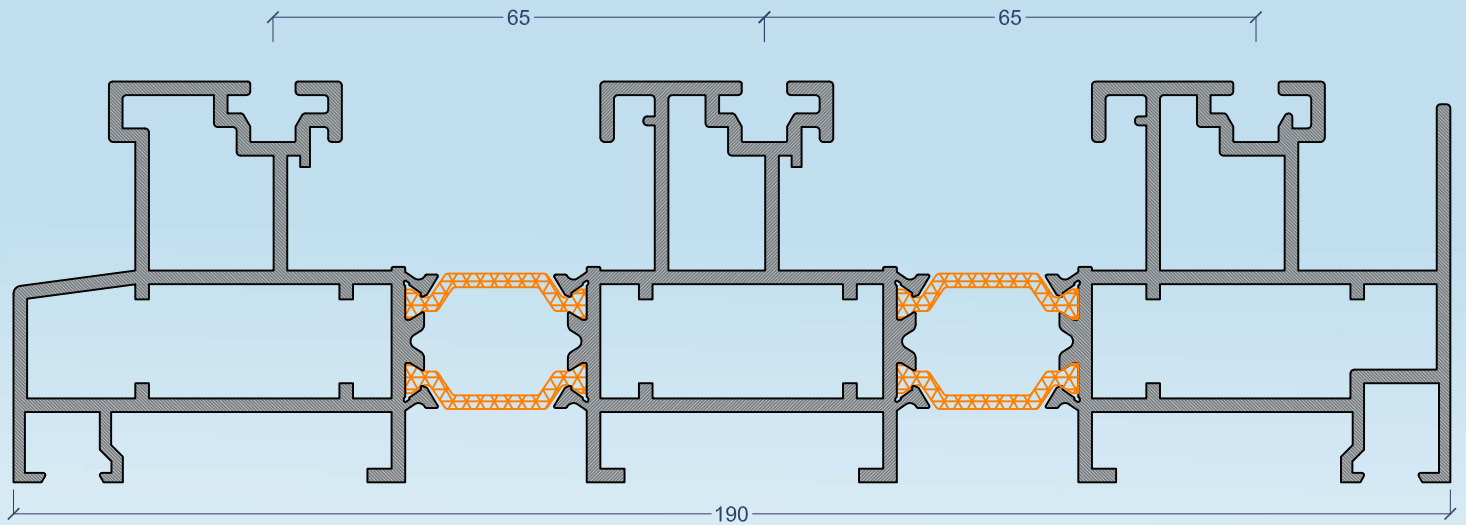
**i2650**  
Central 3/4 folhas



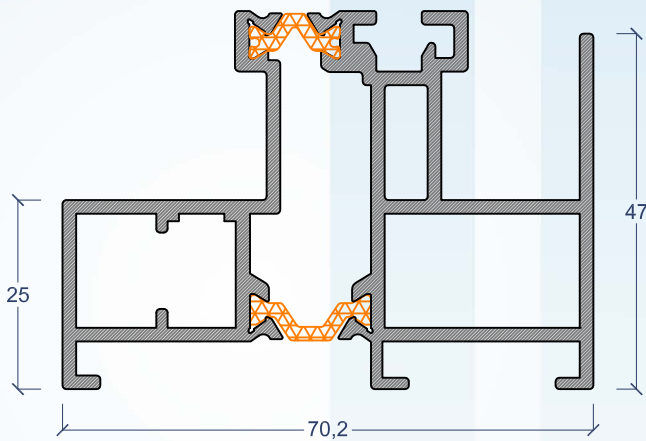
**i31216**  
PVC Fixo



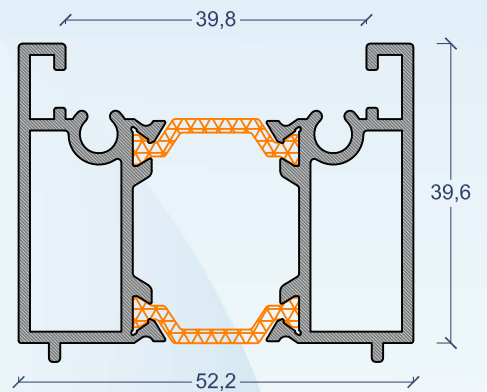
**i31215**  
PVC folha



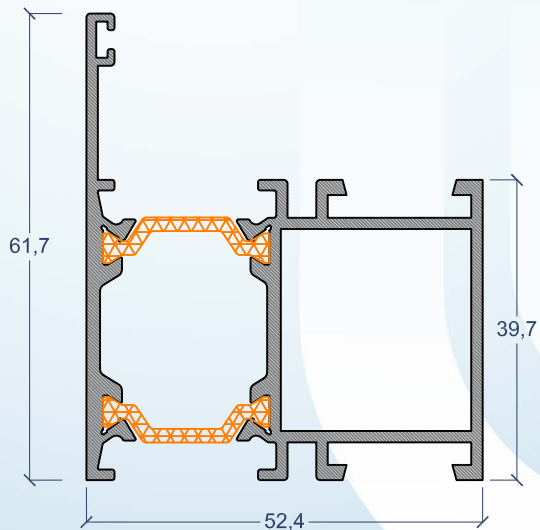
**i2645**



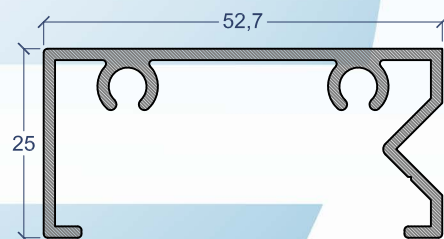
**i2640**



**i2641**



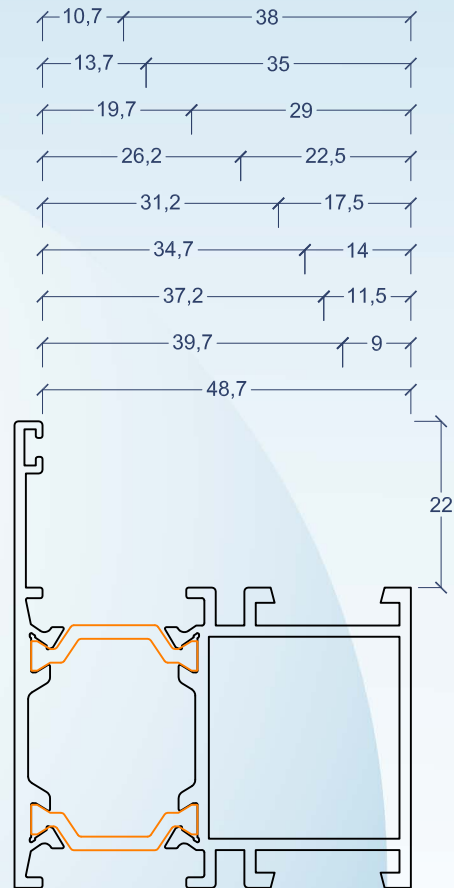
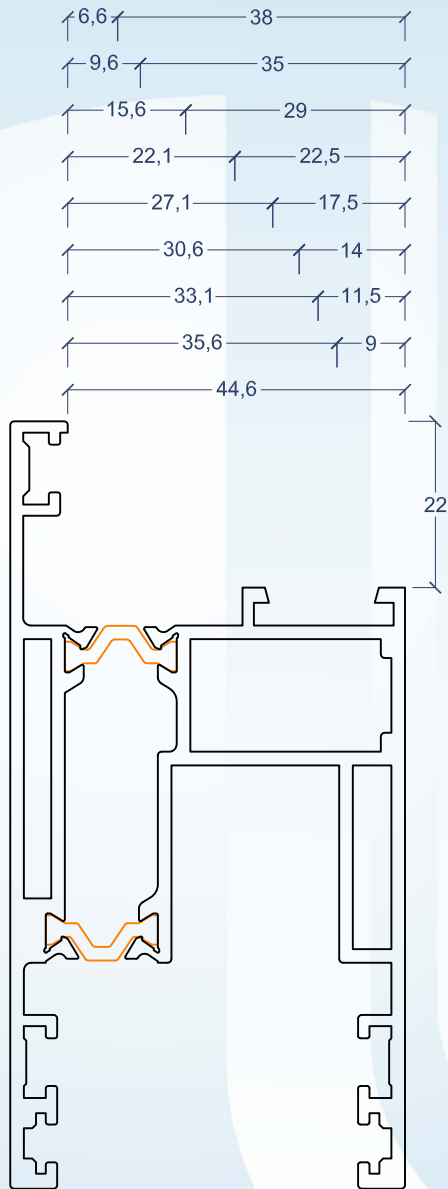
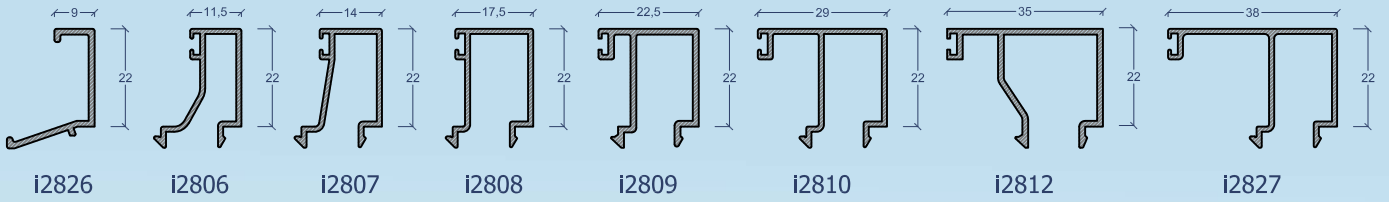
**i2642**



**i2659**

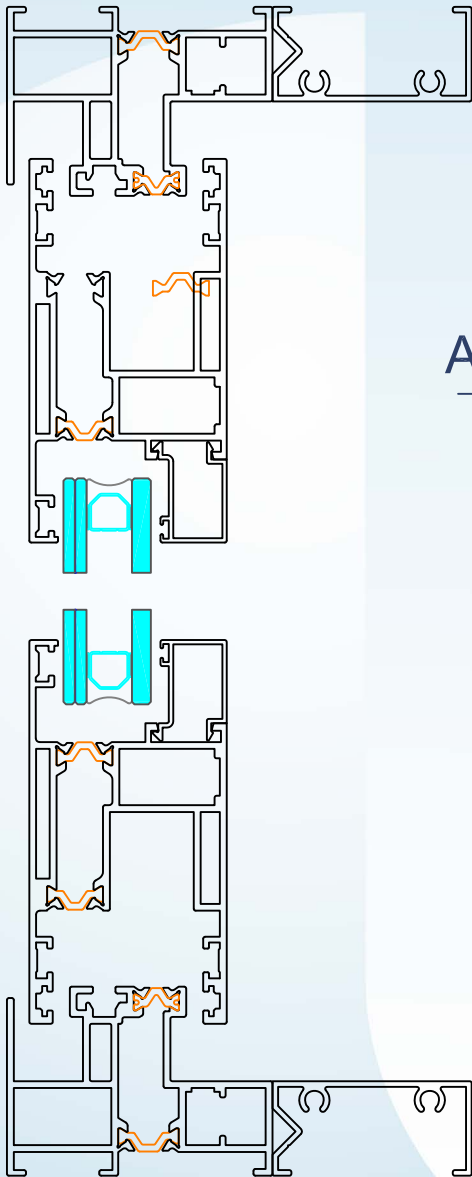
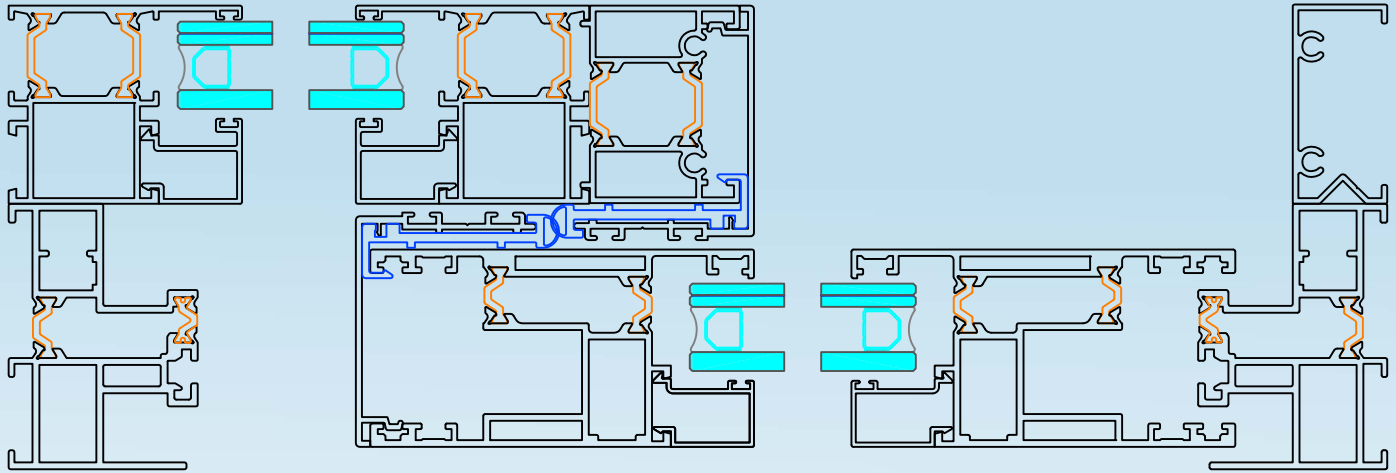


Bites sem escala





### Corte A/A



### Corte B/B

