



sistema

de correr |→|←|

e elevavel |↗|↖|

até 350 kg por folha
com caixa para vidro até 39mm

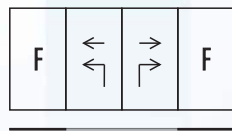
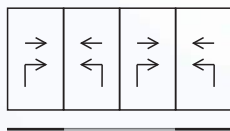
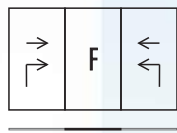
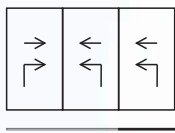
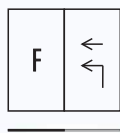
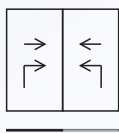


S.100

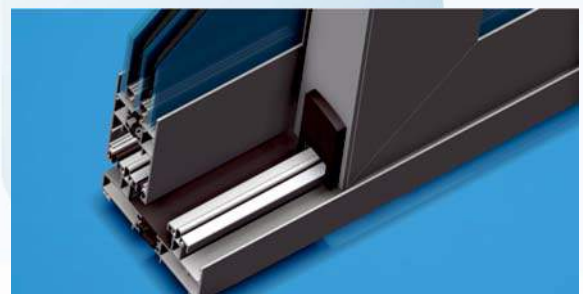
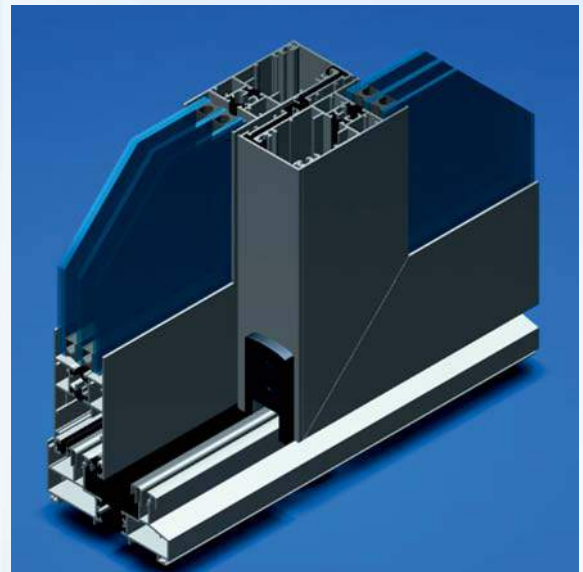
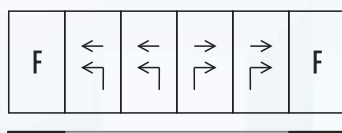
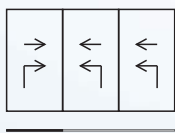
100% SLIDE * 100% FAST

Tipologia:

bi rail



tri rail





Cálculo do coeficiente de transmissão térmica (Uf)

Janela S.100

Cliente:

Lousalu

Cálculos realizados por:

Technoform BAUTEC Ibérica, S.L
Meritxell Morlans

Tel: +34 93 238 64 38/ Fax: +34 93 415 40 37

Data:

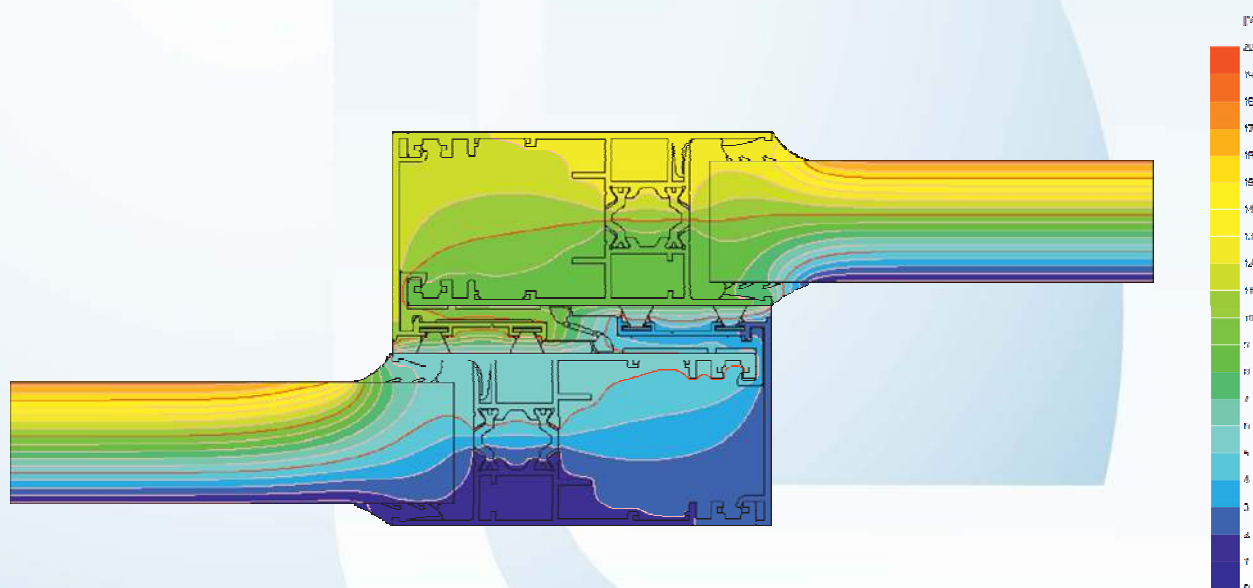
Email: mmorlans@technoform.es

14/11/2012

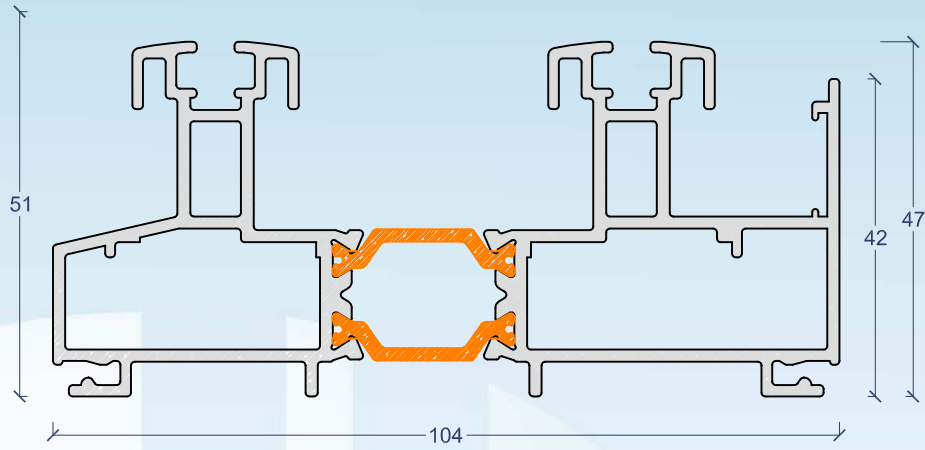
Resultados:

Moldura da folha interior	Uf = 4.4 W/m ² K
Moldura da folha exterior	Uf = 4.4 W/m ² K
Nó central	Uf = 4.9 W/m ² K
Coeficiente de transmissão térmica	Uw = 1.7 W/m²K *

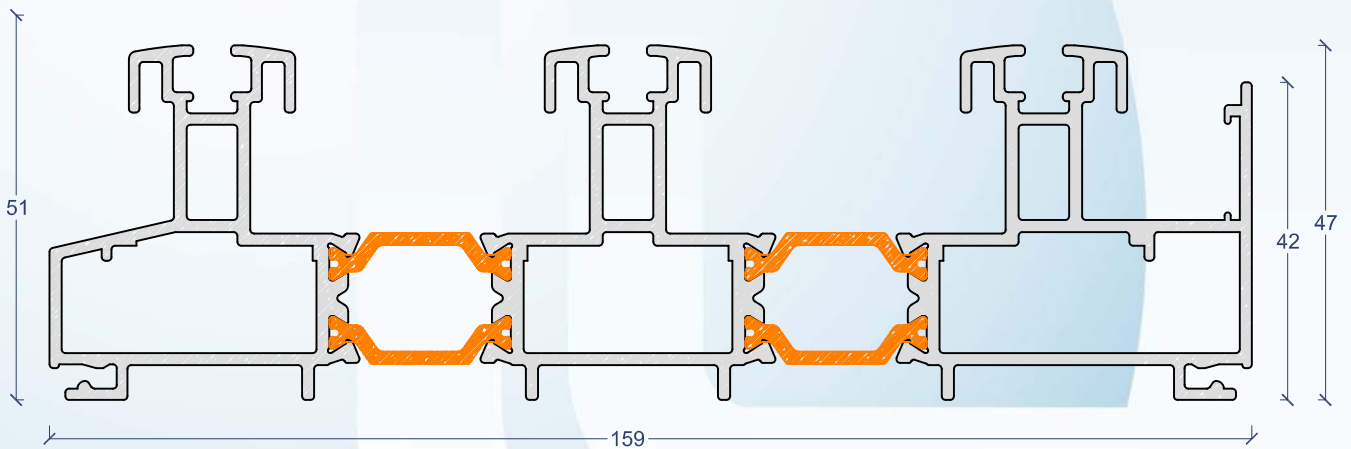
*Com vidro Ug = 1,0 W/m².K e ψ0,035 num vão com 4.040mm x 2.440mm (Estes valores variam em função do vidro a aplicar)



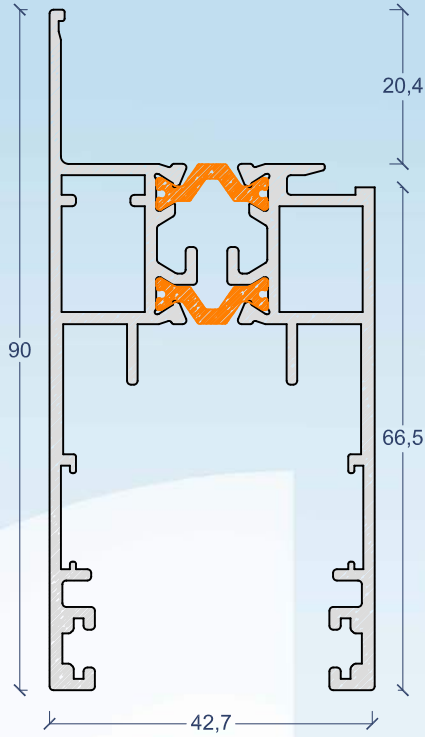
O presente cálculo do coeficiente de transmissão térmica (Uf) foi realizado segundo a norma EN ISO 10077-2:2012 e utilizado o software "BISCO" da empresa Physibel.



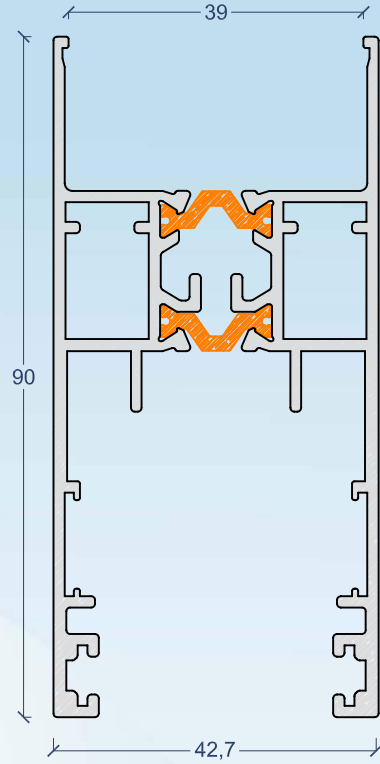
S.100.001



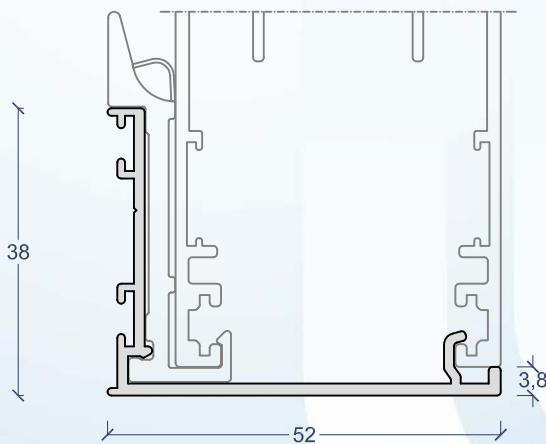
S.100.051



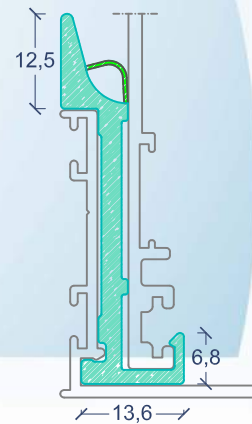
S.100.002



S.100.012

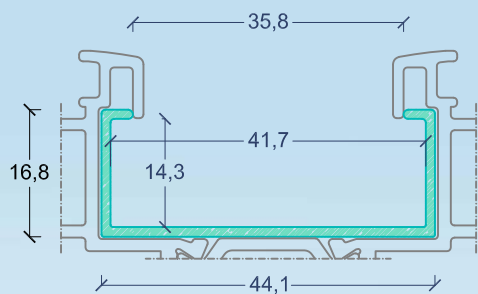


S.100.003

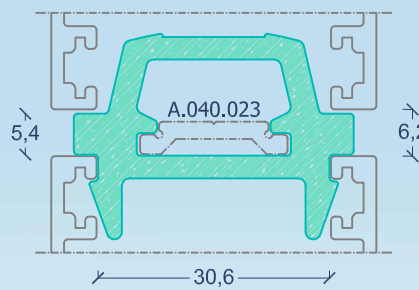


S.100.006

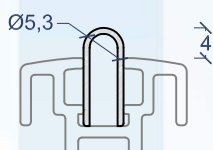




S.100.005

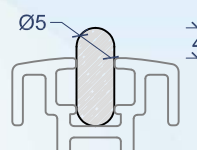


S.100.007
4 folhas



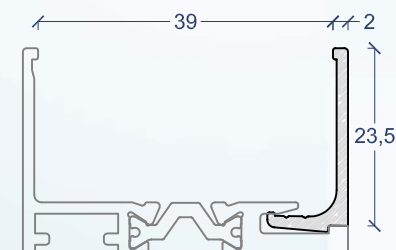
carril em Inox

S.100.010

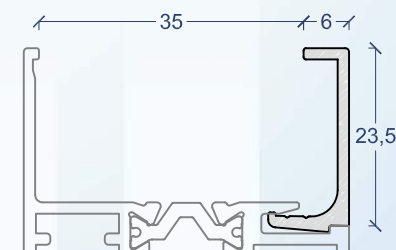


carril em Alumínio

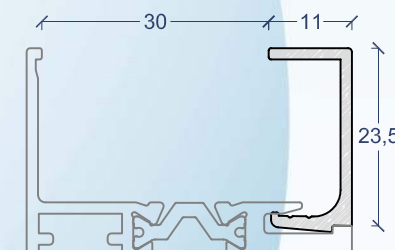
S.100.020



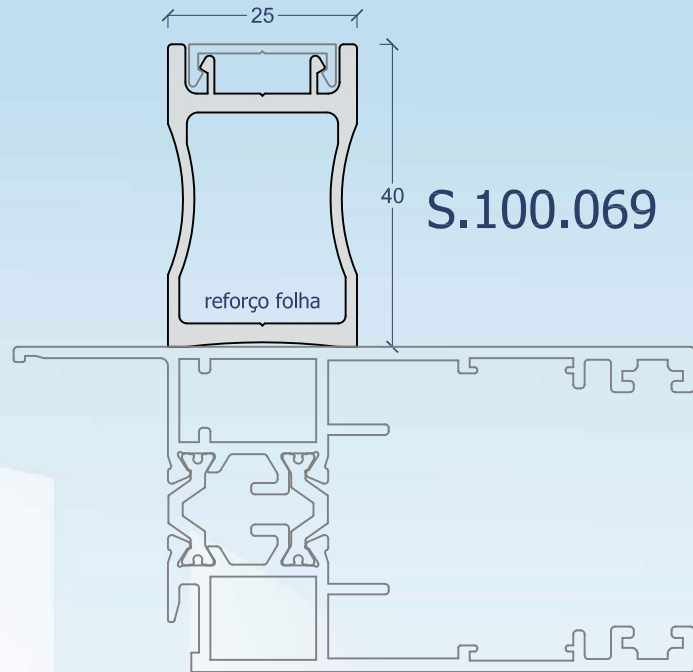
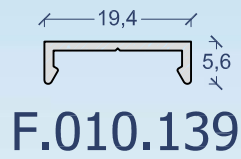
S.100.039



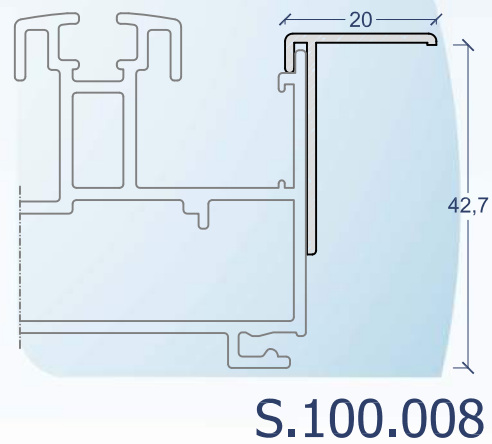
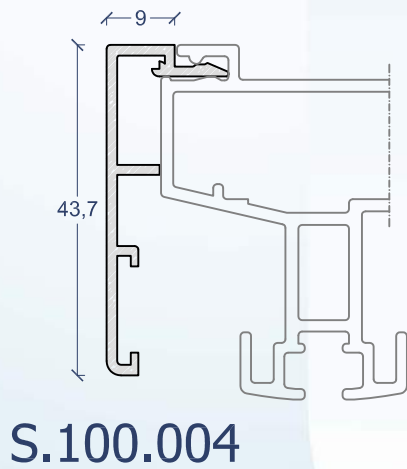
S.100.035

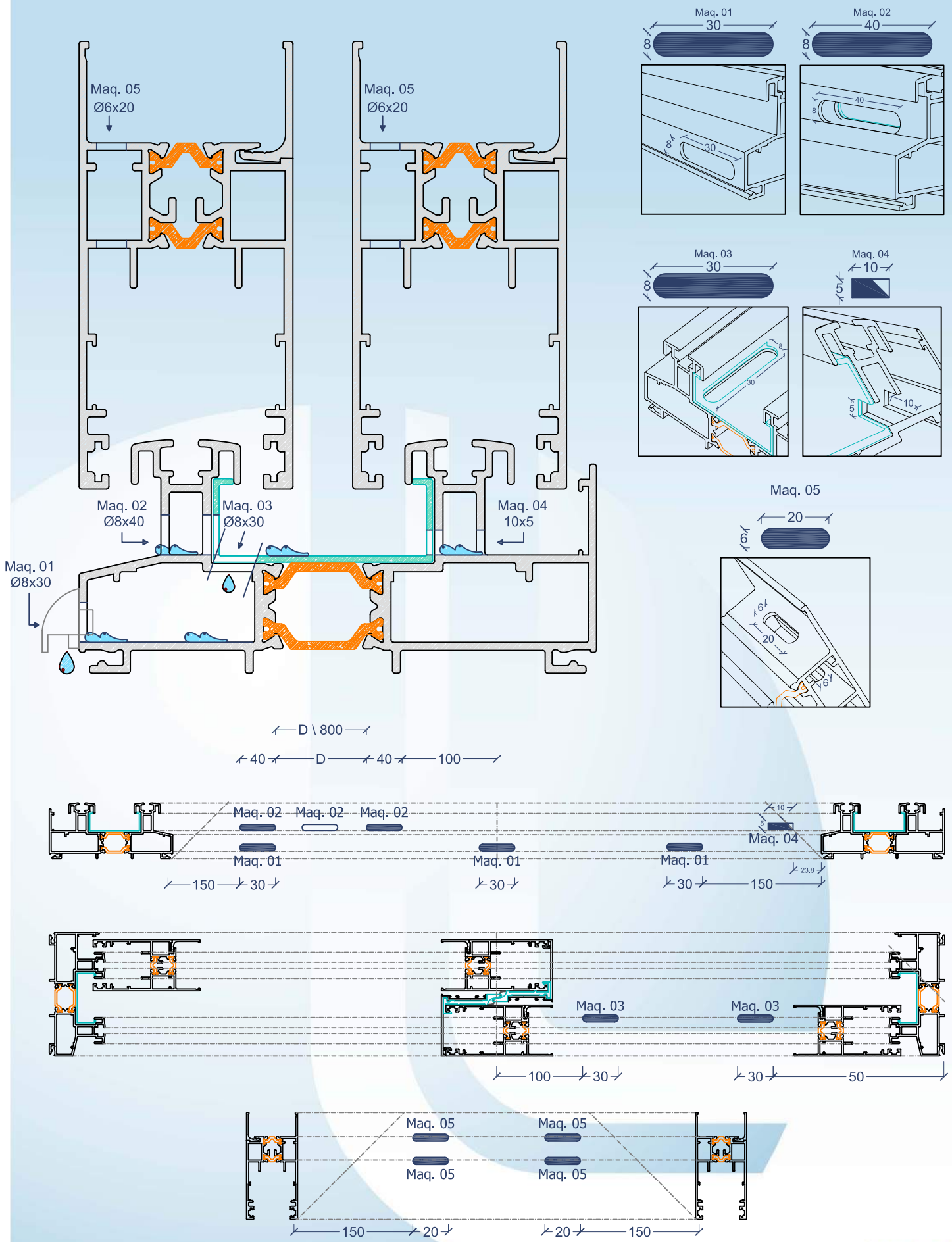


S.100.030



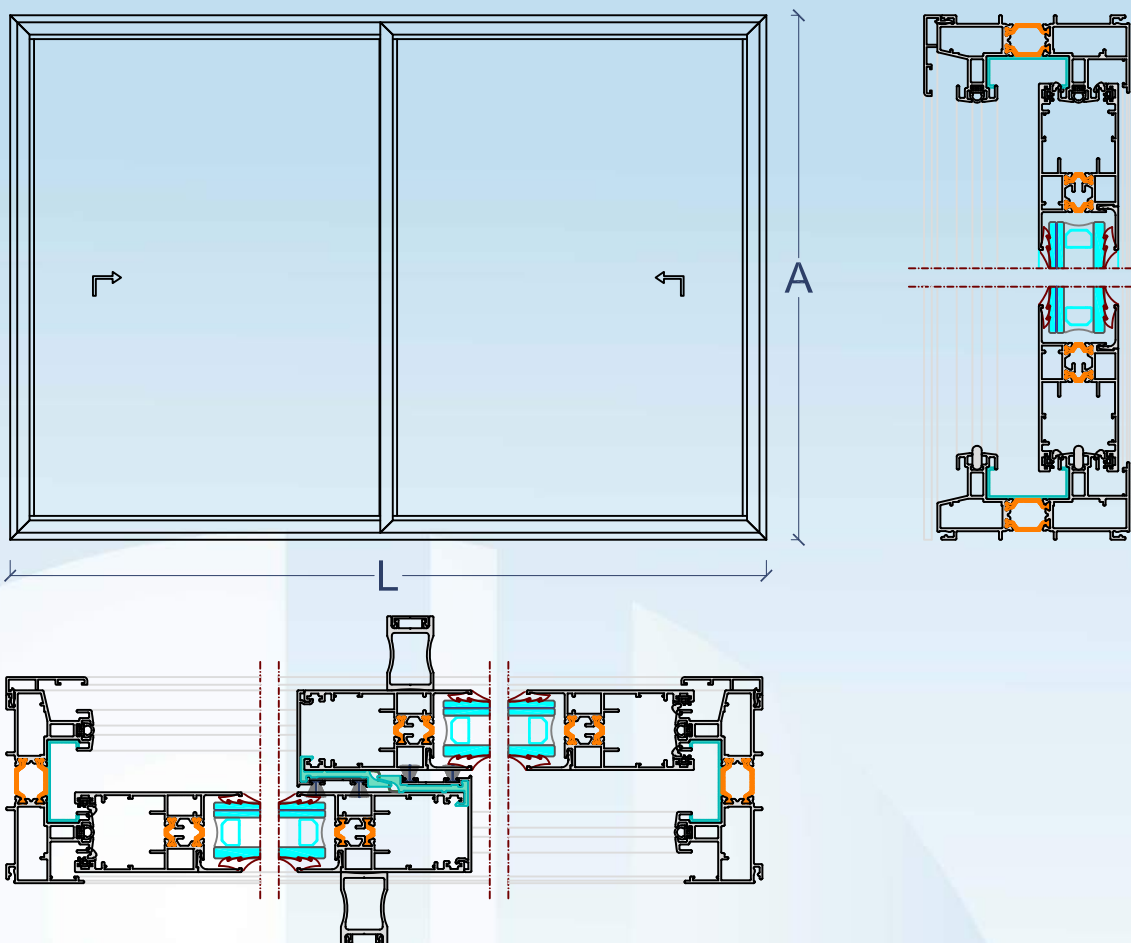
(recomendado para vãos com altura superior a 2100 mm)







Plano de cortes



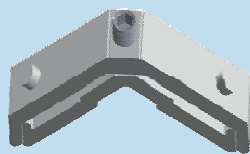
perfil	referencia	corte	medida	Qnt
	S.100.001		L	2
			A	2
	S.100.005		L - 44.6	2
			A - 44.6	2
	S.100.020		L - 76	2
	S.100.002		L + 12.2 / 2	4
			A - 74	4
	S.100.003		A - 74	2

perfil	referencia	corte	medida	Qnt
	S.100.006		A - 74	2
	S.100.030		L - 254 / 2	4
			A - 254	4
	S.100.069		A - 257	2
	F.010.139		A - 257	2
	S.100.004		L	1
			A	2



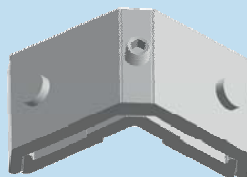
Acessórios

S.100



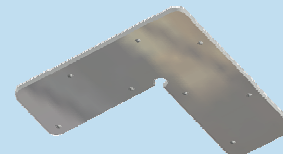
X.15.0018

Esquadro aberto aro móvel unid.



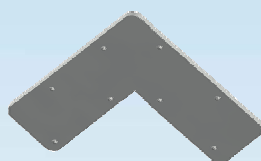
X.15.0019

Esquadro aberto aro fixo unid.



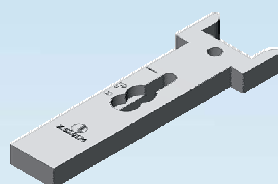
X.17.0060

Esquadro alinham. aro fixo e movel unid.



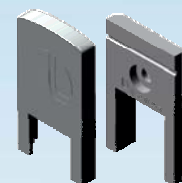
X.17.0027

Esquadro alinham. p/S.100.004 unid.



X.52.0124

Guia lateral superior unid.



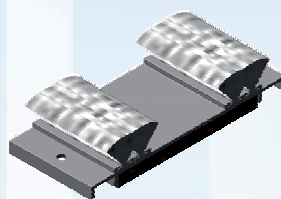
X.52.0125

Guia central superior e inferior unid.



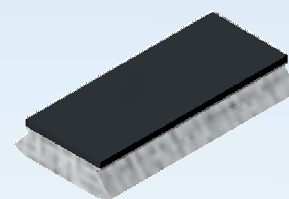
X.52.0020

Goteira c/ deflector unid.



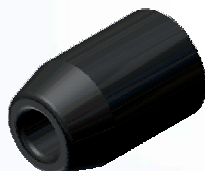
X.47.0039

Cortaventos inferior unid.



X.47.0040

Cortaventos superior unid.



X.52.0015

Batente lateral unid.



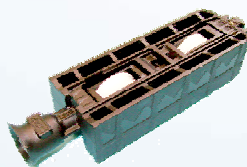
X.52.0016

Complemento batente lateral unid.



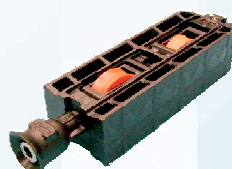
X.56.0011

Tampa p/ S.100.069 unid.



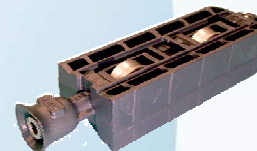
X.28.0070

Rolamento duplo agulhas 150kg unid.



X.28.0071

Rolamento duplo esferas 130kg unid.



X.28.0072

Rolamento duplo rodas inox 150kg unid.



X.43.0036

Vedante folha elevavel mts^(a)



X.43.0022

Vedante tapa canal aro fixo mts^(a)



X.40.0013
(7 x 7,5)

Pelúcia c/ película (Stop Fine) mts^(a)

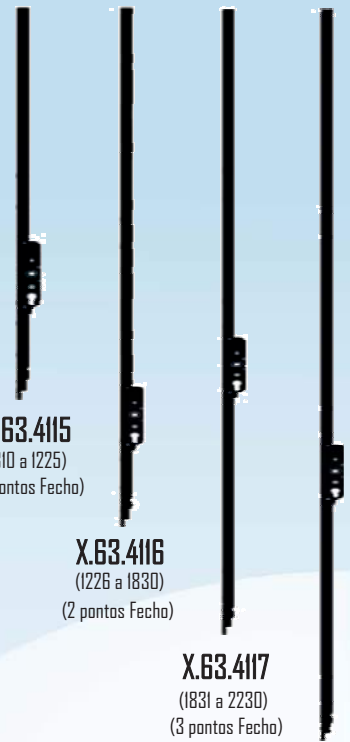
X.40.0014
(7 x 9)

mts^(a)



Acessórios

S.100



X.63.4115
(810 a 1225)
(2 pontos Fecho)

X.63.4116
(1226 a 1830)
(2 pontos Fecho)

X.63.4117
(1831 a 2230)
(3 pontos Fecho)

X.63.4118
(2231 a 2730)
(3 pontos Fecho)

Haste do fecho jogo elevavel	unid.
------------------------------	-------



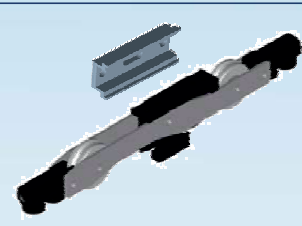
X.63.4111

Patim dianteiro 250kg/folha	unid.
-----------------------------	-------



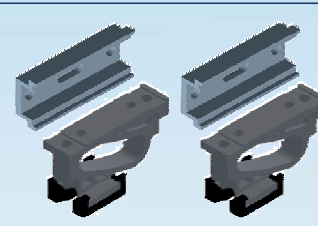
X.63.4112

Patim trazeiro 250kg/folha	unid.
----------------------------	-------



X.63.4113

Patim complementar 350kg/folha	unid.
--------------------------------	-------



X.63.4114

Calço p/apoió folhas fixas	Par
----------------------------	-----



X.63.4135

Cremones sem chave	unid.
--------------------	-------



X.63.4109

Cremones para chave	unid.
---------------------	-------



X.63.4119 (700 a 1600) **X.63.4120** (1601 a 1850) **X.63.4121** (1851 a 2350) **X.63.4122** (2351 a 3300)

Vareta liga patins c/suporte	unid.
------------------------------	-------



X.63.4125

Concha para cremone simples	unid.
-----------------------------	-------



X.63.4131 (80mm-Cremone simples) **X.63.4132** (145mm-Cremone duplo)

Quadra de 10mm para cremone	unid.
-----------------------------	-------



X.63.4127

Suporte de vareta suplementar	unid.
-------------------------------	-------



X.63.4124

Ponto de fecho	unid.
----------------	-------



X.63.4123

Ponto de fecho p/ventilação	unid.
-----------------------------	-------



X.63.4133 (kit 2 pontos Fecho) **X.63.4134** (kit 3 pontos Fecho)

Conjunto calços patins e cremone	Kit
----------------------------------	-----



X.63.4110

Mola p/cremone > 150kg /folha	unid.
-------------------------------	-------



X.59.0023 **X.59.0076**

Batente stop slide	unid.
--------------------	-------



Acessórios

S.100

 X.31.0067 Fecho Olé Top	 X.31.0068 Fecho Olé Top c/ Chave	 X.31.0070 Face externa Olé Top c/ Chave
 X.31.0069 Asa Olé Top	 X.33.0088 Kit anti roubo Olé Top	 X.33.0085 Gancho Olé Top
 X.33.0086 Encaixe Gancho Olé Top	 X.33.0087 Ponto Fecho aro fixo	
 X.30.0085 Cremone multiponto normal	 X.30.0088 Cremone multip. descent. esquerda	 X.30.0097 Cremone multip. descent. direito
 X.31.0063 (60 cm) (2 pontas Fecho) X.31.0064 (100 cm) (2 pontas Fecho) X.31.0065 (160 cm) (3 pontas Fecho) Fecho multiponto 15mm	 X.35.0033 Kit Calços e p. fecho multip. 2 pontas	 X.30.0086 Cremone multiponto de unha
 X.35.0034 Kit Calços e p. fecho multip. 3 pontas	 X.31.0076 Face externa multiponto	



LOUSALU
Alumínios de Lousada, Lda

