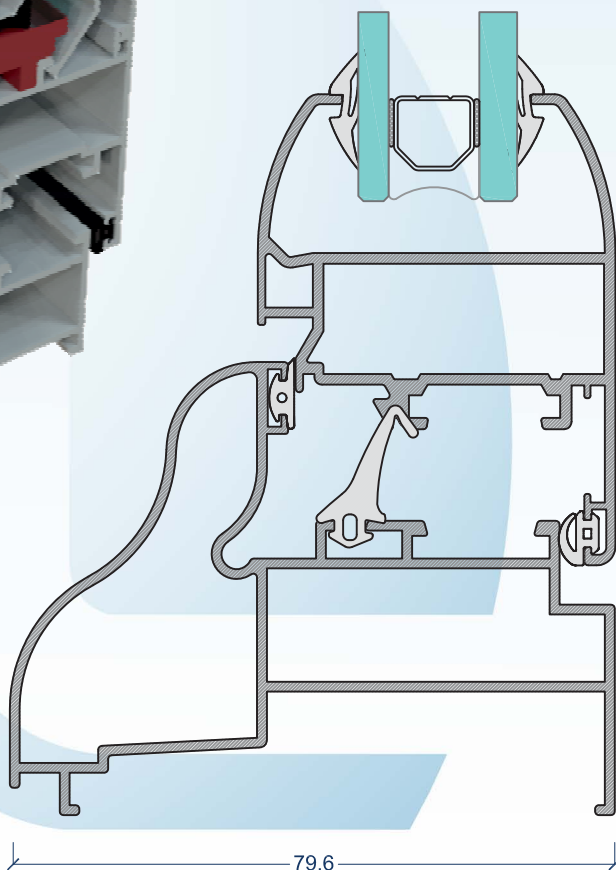


# sistema BTFF

Batente de 40 mm

(MODULOS)

- linhas retas
- linhas curvas
- linhas ovais
- linhas rústicas





# BTF

## Características:

### Tipo de sistema:

- Batente de Canal Europeu sem Rotura Térmica
- Perfis de extrusão na liga EN AW-6060
- Envergadura aro fixo: 40,0 mm (80 mm Módulo decorativo)
- Envergadura aro móvel: 47,3mm (incluindo Módulo oval e curvo)

### Estética construtiva:

- Módulo de linhas retas
- Módulo de linhas curvas
- Módulo de linhas decorativas
- Módulo de linhas ovalizadas

### Vedação:

- Em três pontos por vedantes de EPDM
- Cantos vulcanizados para vedação central

### Montagem:

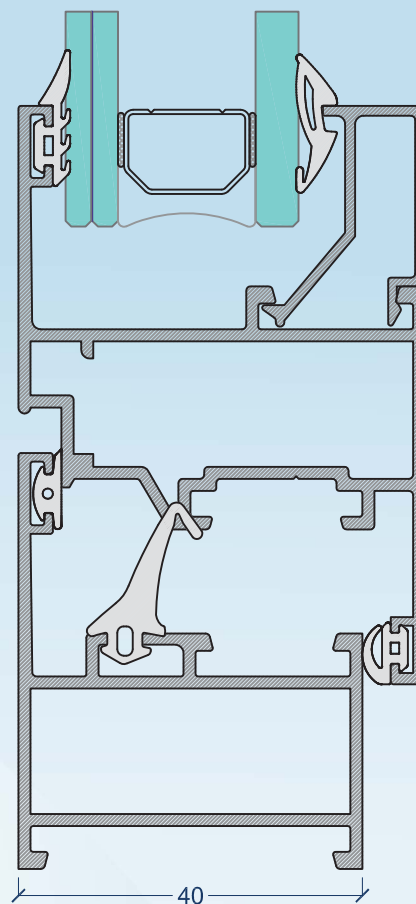
- Perimetral com cortes a 45°
- União de perfis por esquadros de alumínio

### Envidraçamento:

- Vidros simples ou duplos até 35 mm de espessura

### Outros:

A série oferece todas as soluções possíveis neste tipo de caixilharia permitindo ainda a construção de pequenas fachadas não estruturais onde a preocupação térmica não é importante



**CE** Norma EN 14351-1  
**LNEC.IP/LEC**  
Organismo notificado nº 0856

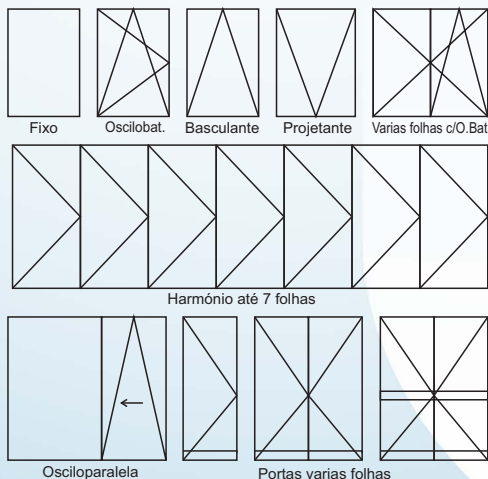
Protótipo ensaiado:  
Porta de 2 folhas c/folha oscilobatente  
Dimensões: 1700 mm X 2030 mm

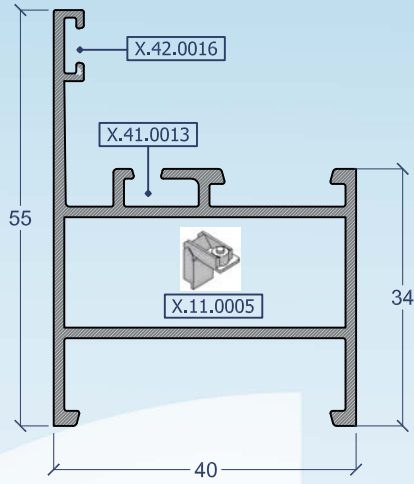
### Classificação:

<b>Permeabilidade ao ar</b> Ensaio segundo a norma: EN 1026: 2000	<b>Classe 4</b>
<b>Estanquidade à água</b> Ensaio segundo a norma: EN 1027: 2000	<b>E750</b>
<b>Resistência ao vento</b> Ensaio segundo a norma: EN 12211: 2000	<b>Classe B4</b>
<b>Substancias perigosas</b>	<b>NPD</b>
<b>Capacidade de suporte de cargas dos dispositivos de segurança</b> Ensaio segundo a norma: EN 14609: 2004	<b>Apta 350N</b>
<b>Coefficiente de atenuação acústica</b> Cálculo segundo a norma: EN 14351-1: 2008	<b>Rw(C;Ctr)= 33(-1;-4) dB*</b>
<b>Coefficiente de transmissão térmica</b> Cálculo segundo a norma: EN ISO 10077-2: 2012	<b>Uw = 4,10 W/m².K *</b>

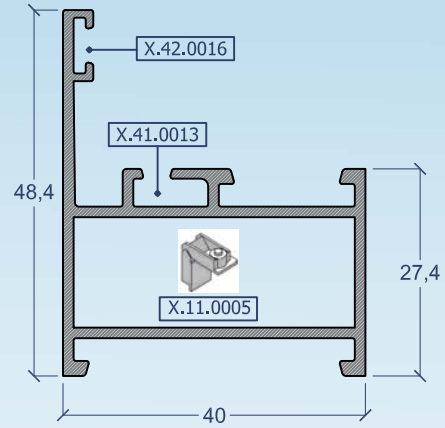
\*Com vidro 4/12/5

### Tipologia:

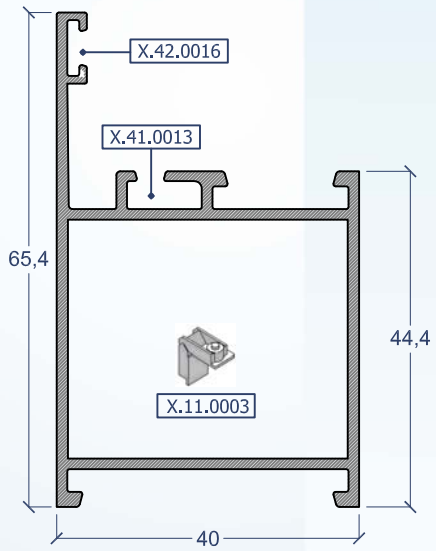




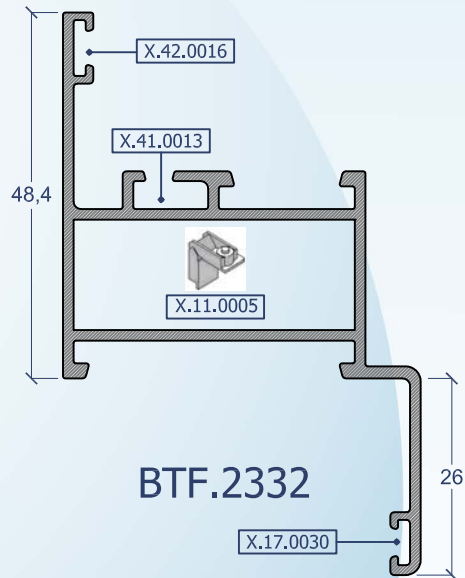
**BTF.3806**



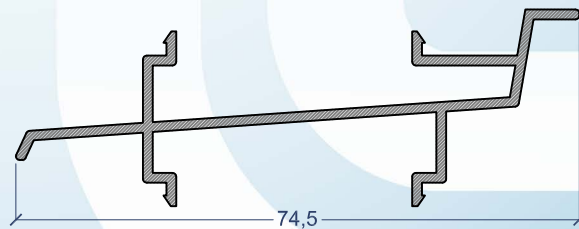
**BTF.3650**



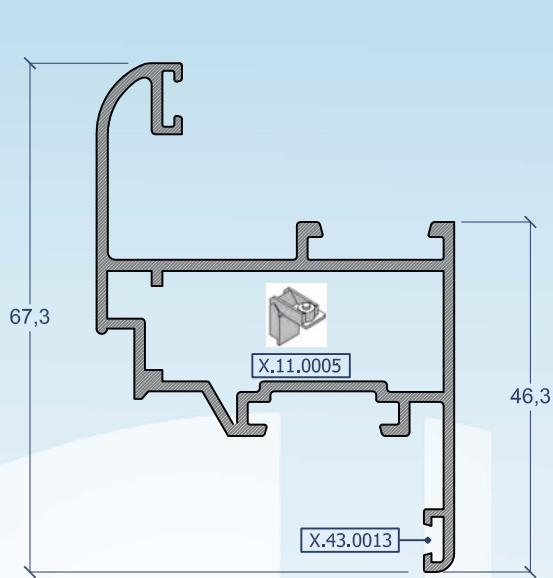
**BTF.3651**



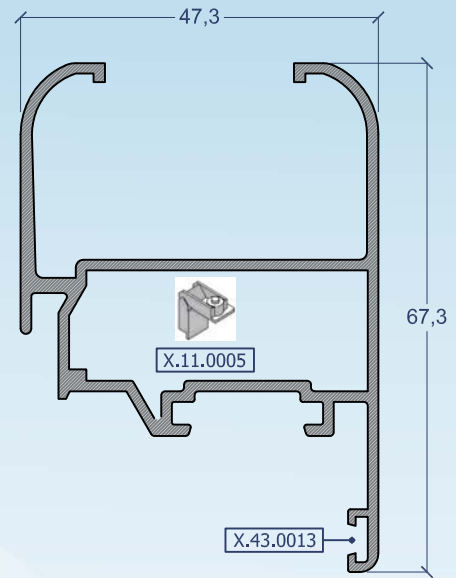
**BTF.2332**



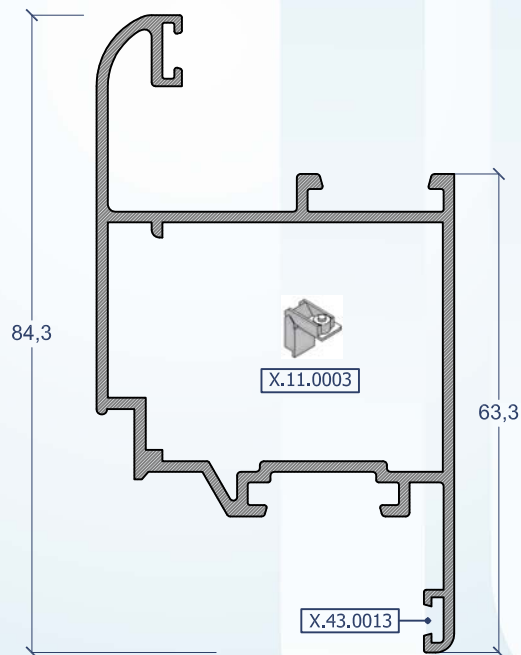
**BP.32**



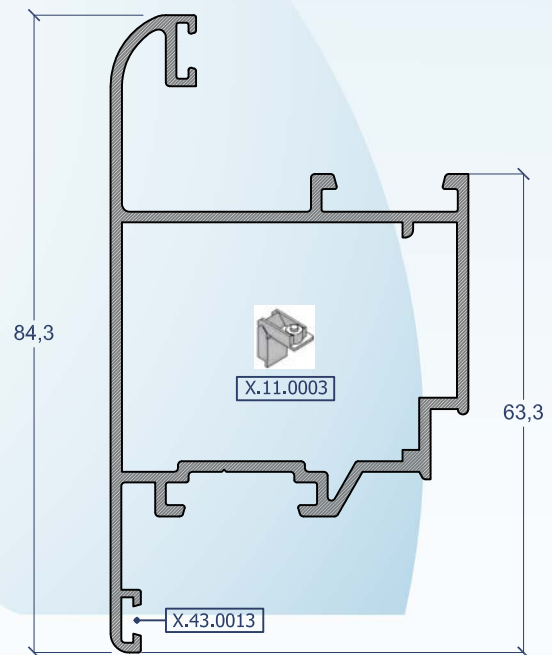
**BTF.3674**



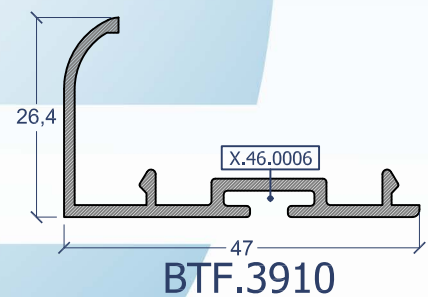
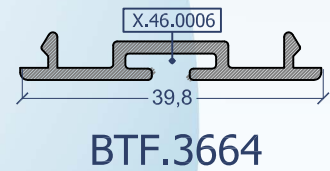
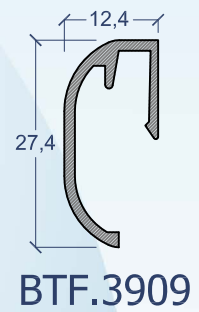
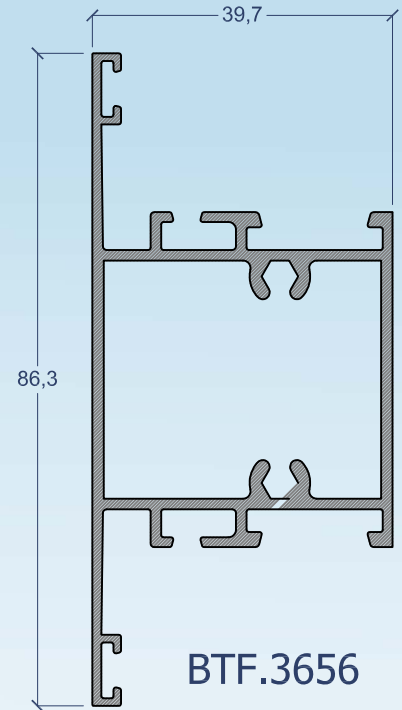
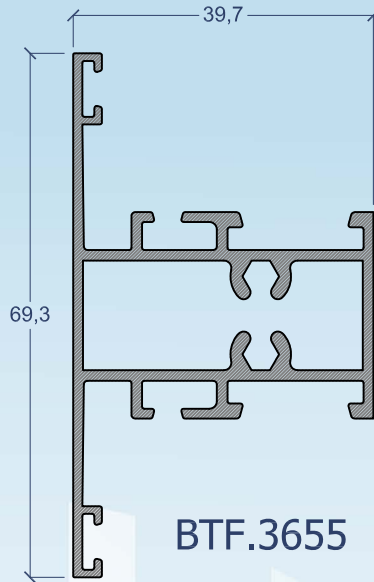
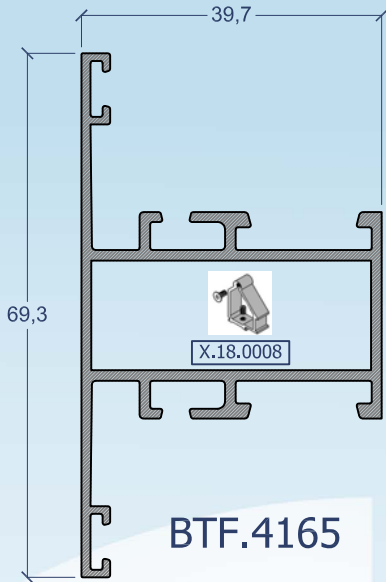
**BTF.4122**



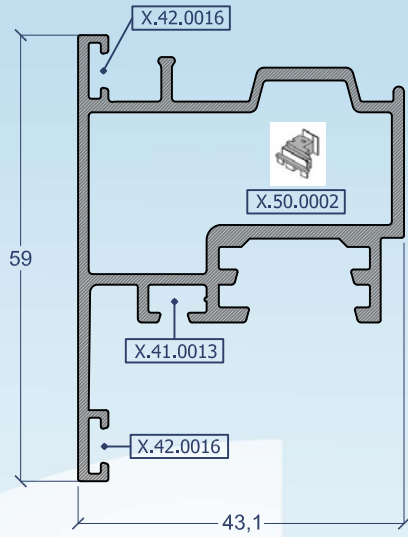
**BTF.3675**



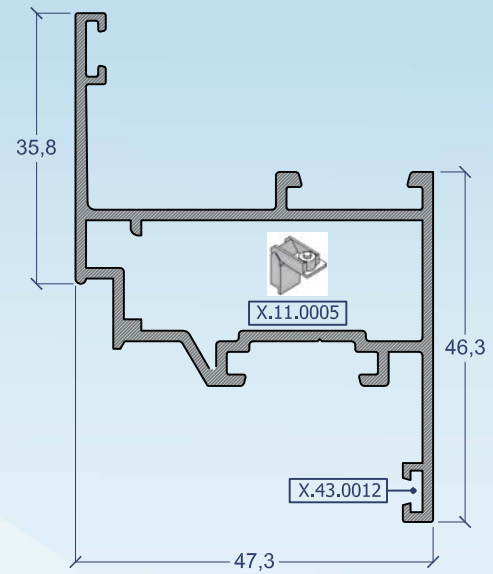
**BTF.3860**



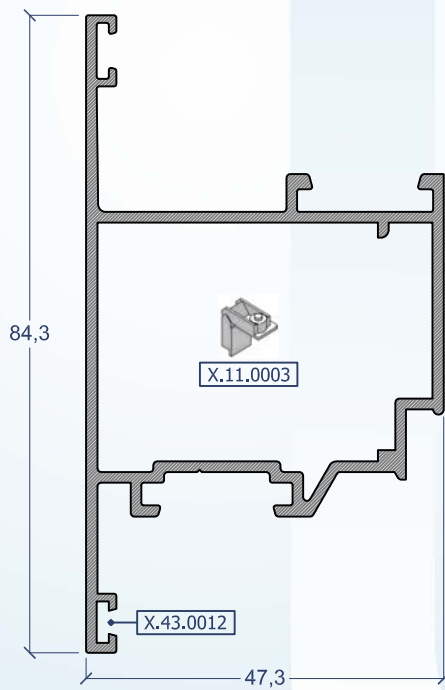




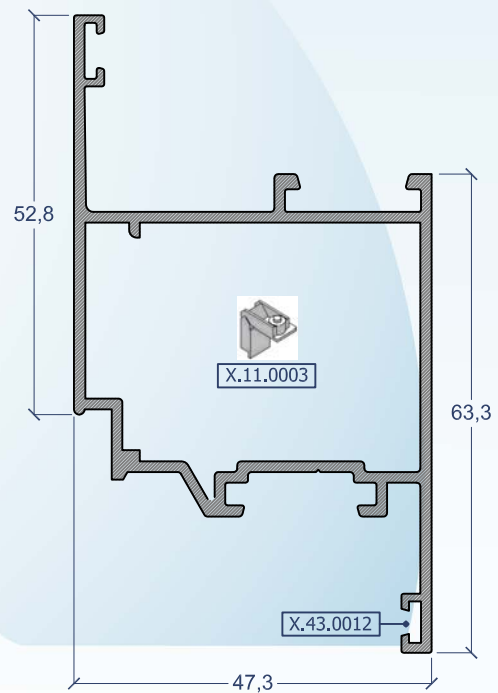
**BTF.3654**



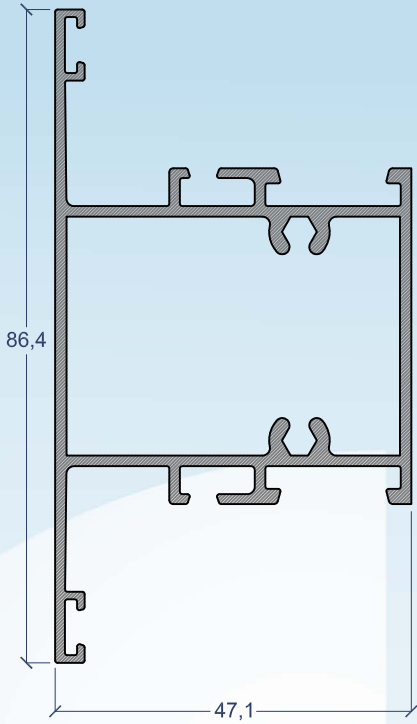
**BTF.3665**



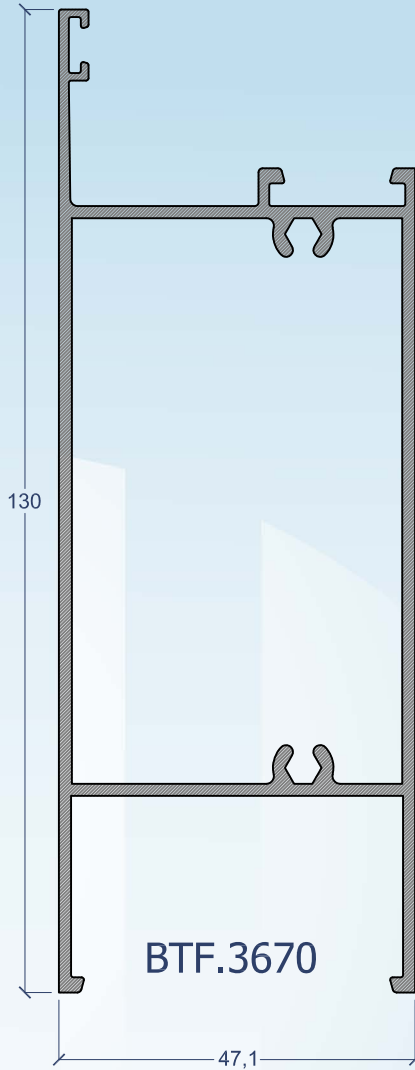
**BTF.3859**



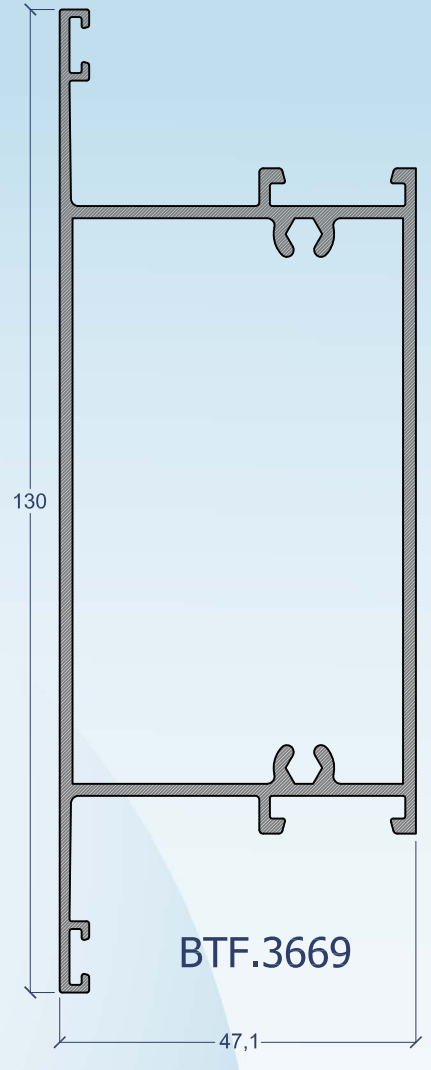
**BTF.3666**



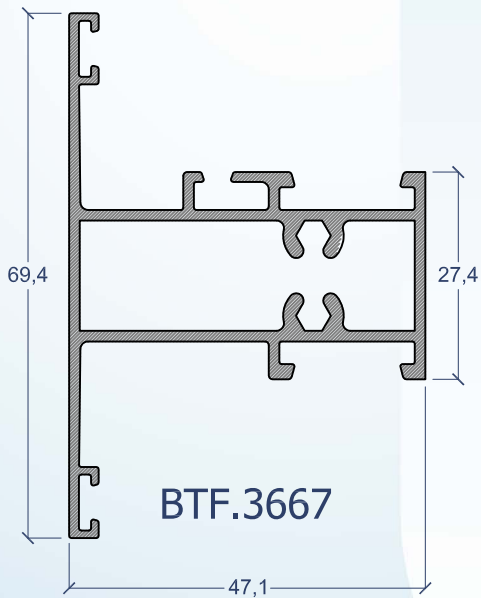
**BTF.3668**



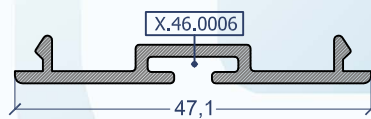
**BTF.3670**



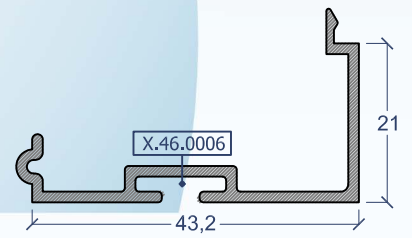
**BTF.3669**



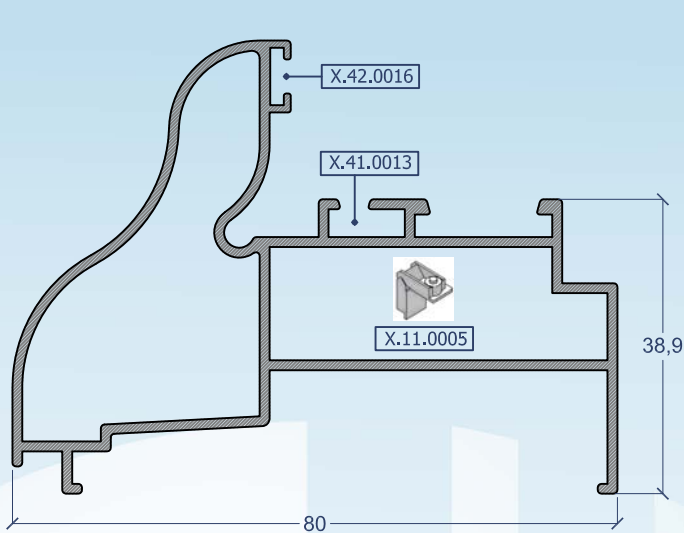
**BTF.3667**



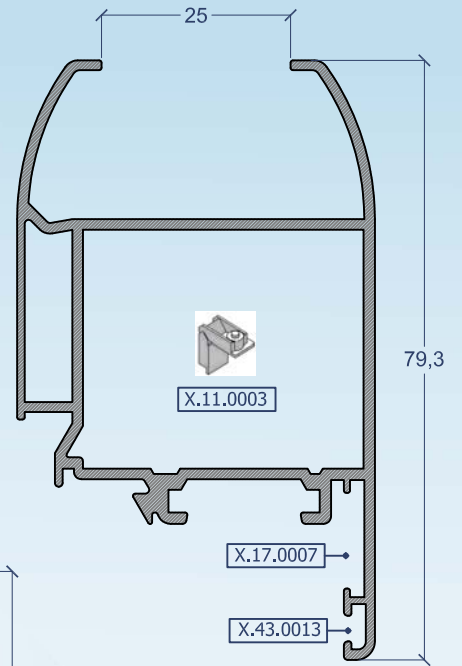
**BTF.3673**



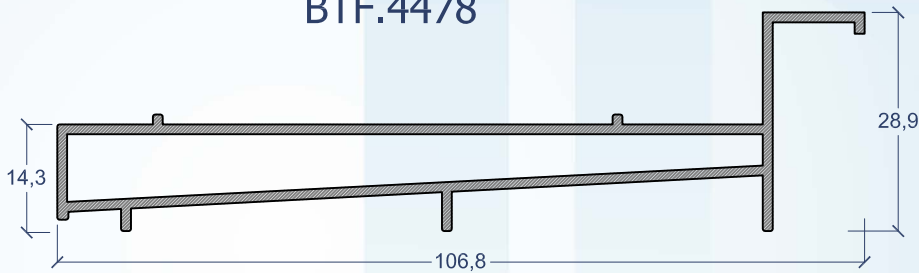
**BTF.3964**



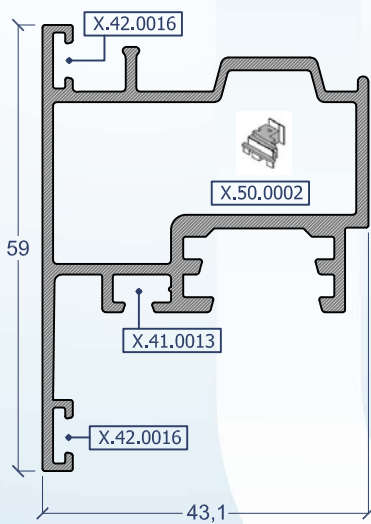
**BTF.4478**



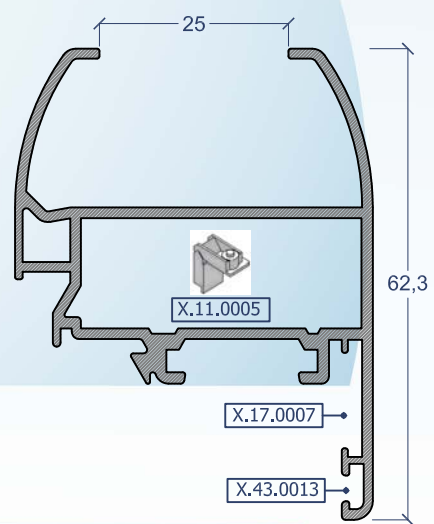
**BTF.4519**



**BTF.2066**

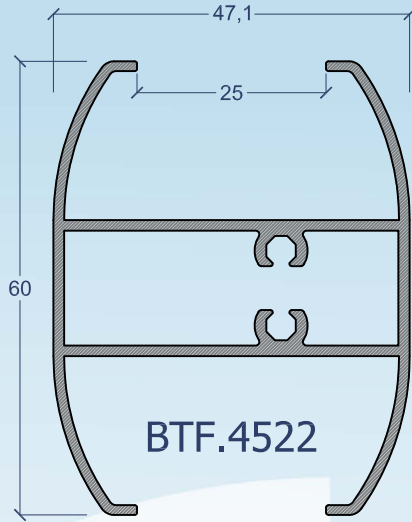


**BTF.3654**

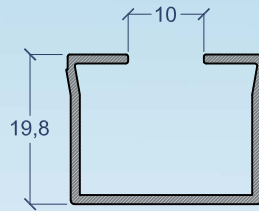


**BTF.4517**

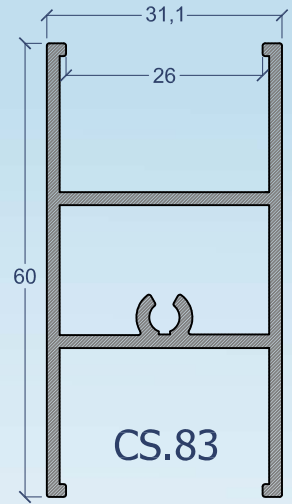




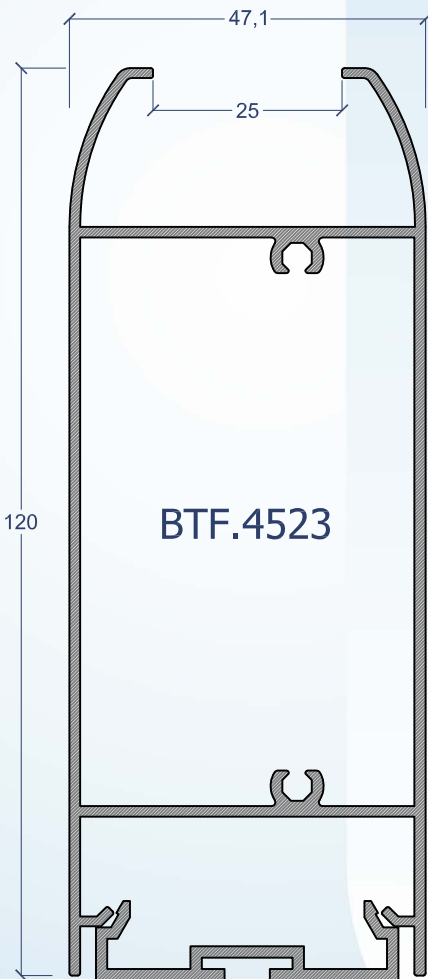
**BTF.4522**



**CS.74**

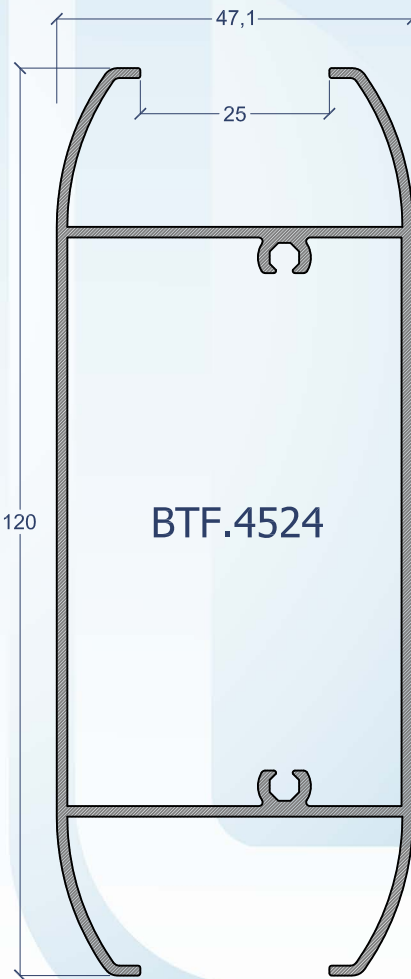


**CS.83**

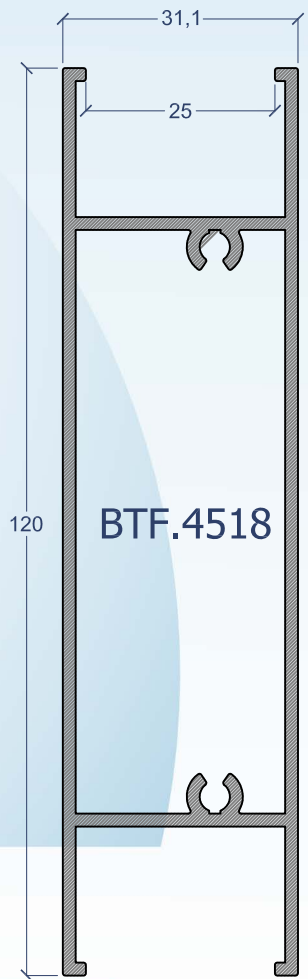


**BTF.4523**

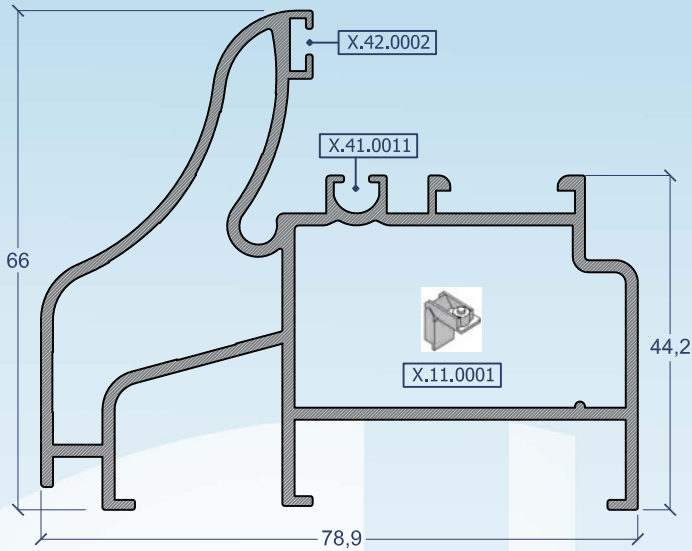
**BP 29**



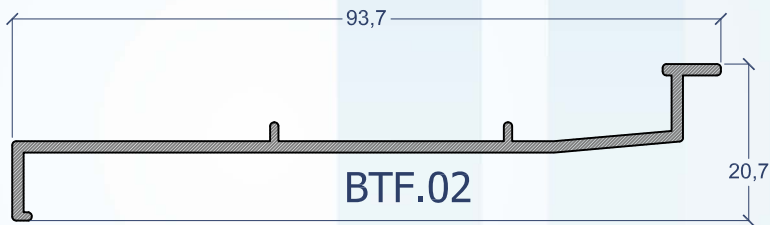
**BTF.4524**



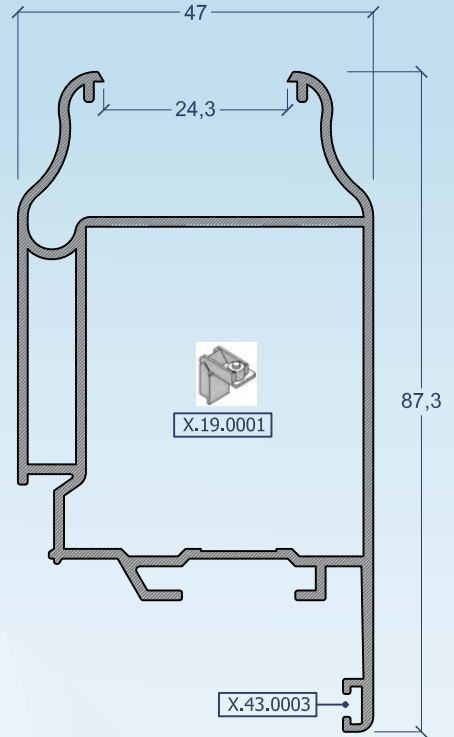
**BTF.4518**



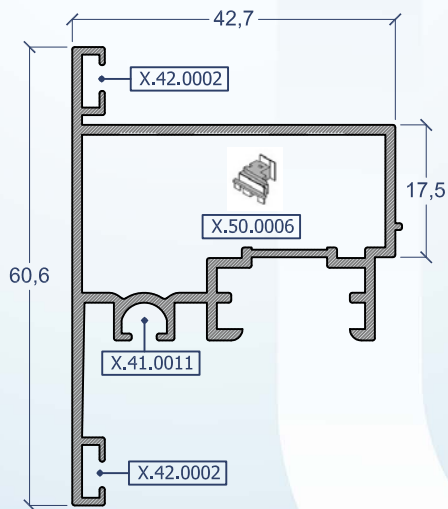
**BTF.03**



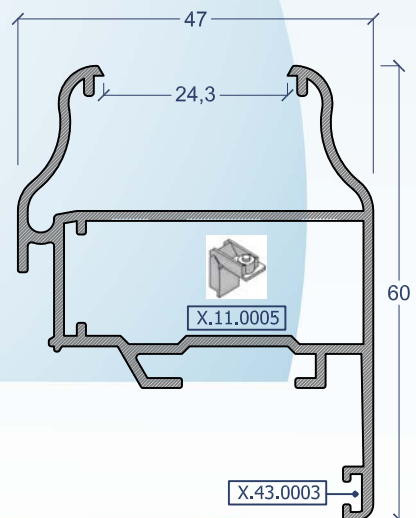
**BTF.02**



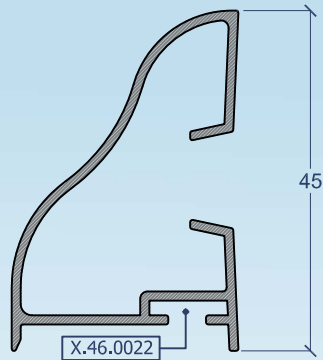
**BTF.61**



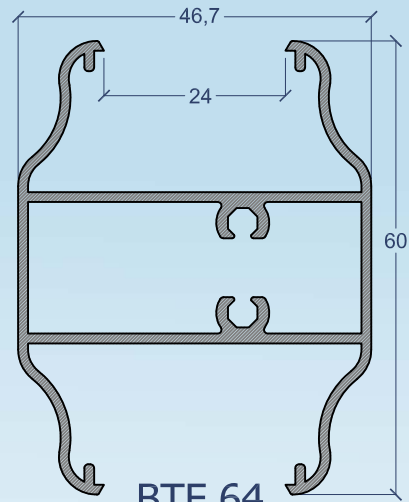
**BTF.22**



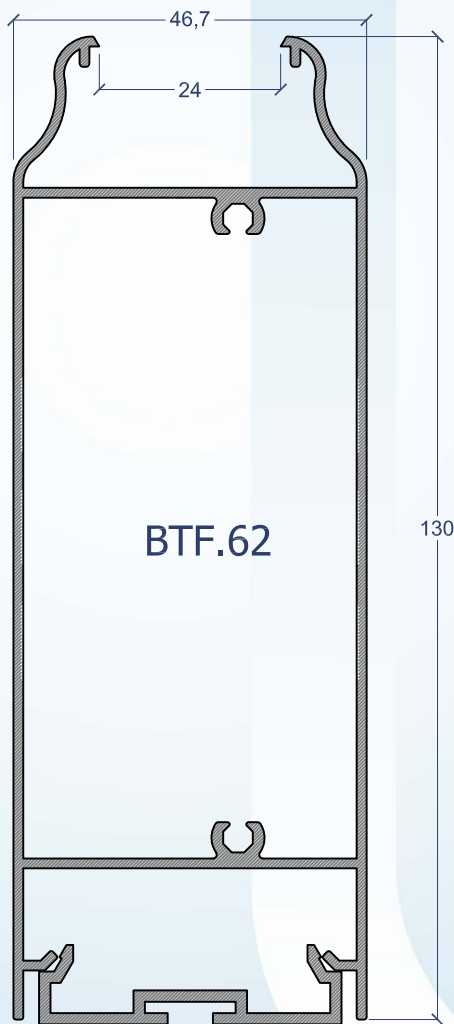
**BTF.60**



**BTF.45**

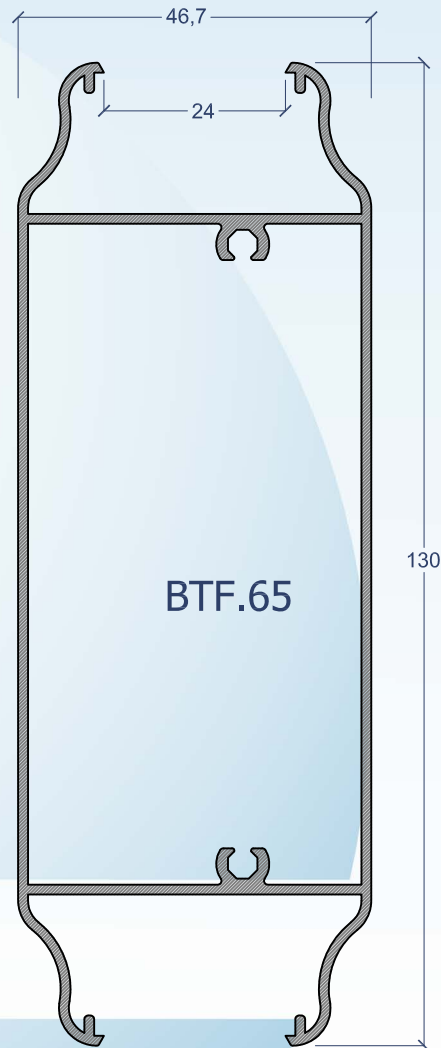


**BTF.64**

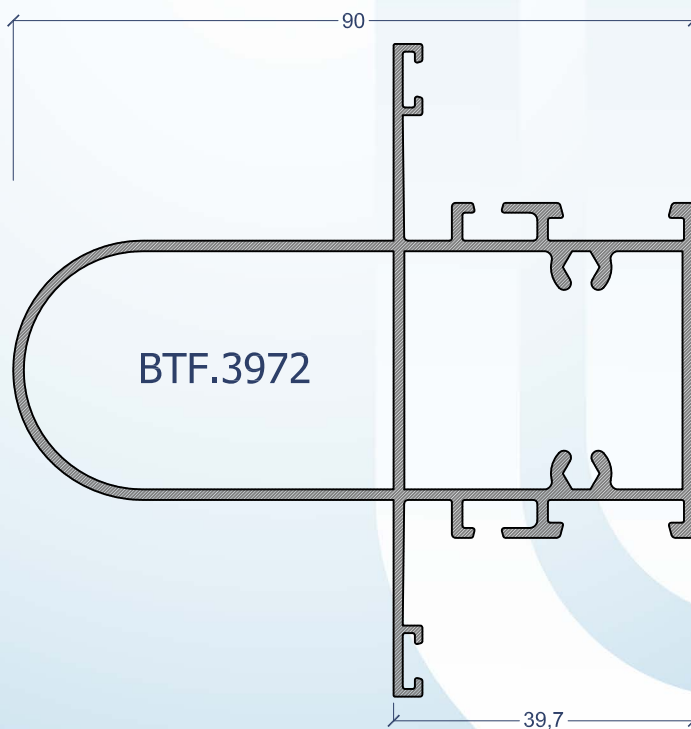
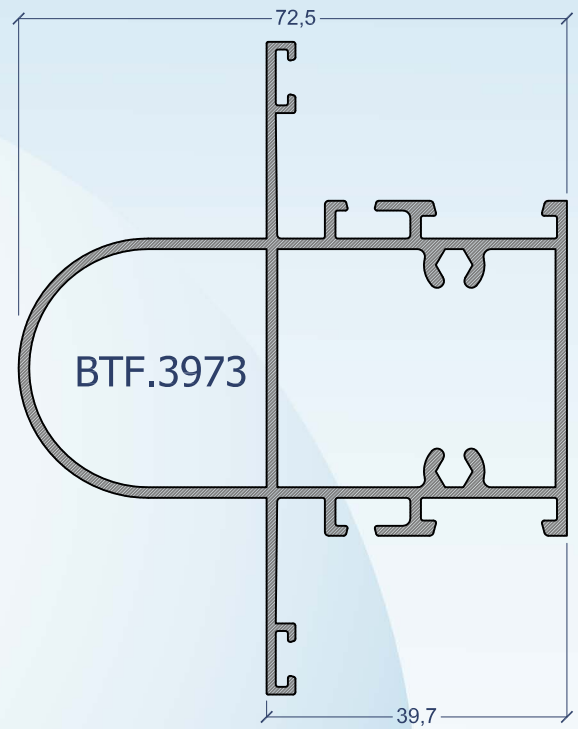
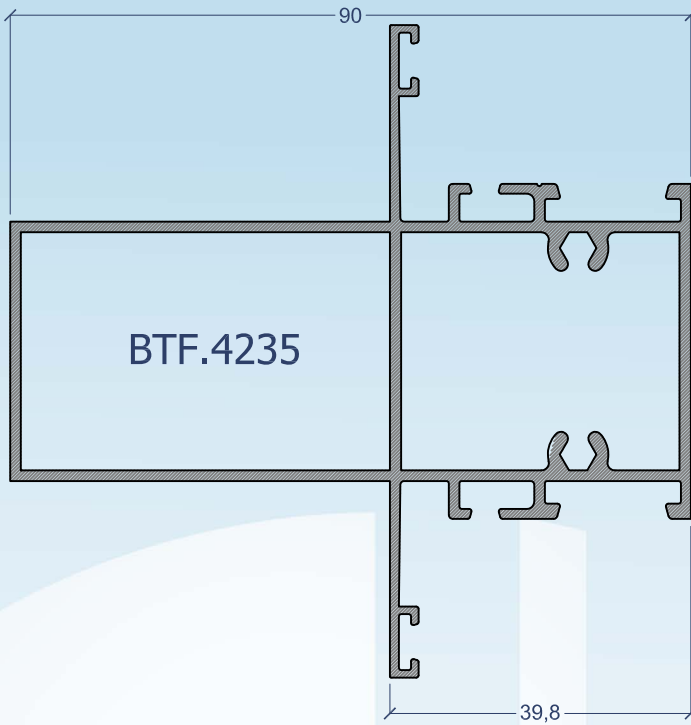


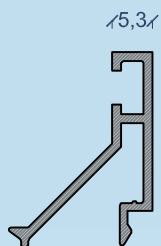
**BTF.62**

**BP 29**

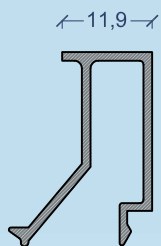


**BTF.65**

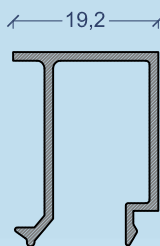




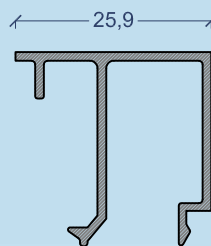
BTF.4079



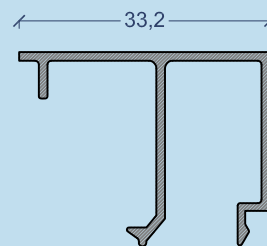
BTF.3660



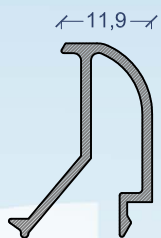
BTF.3672



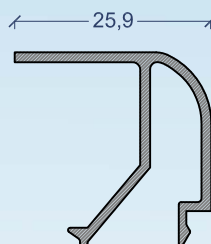
BTF.3659



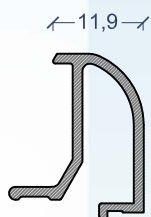
BTF.3671



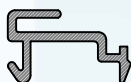
BTF.3829



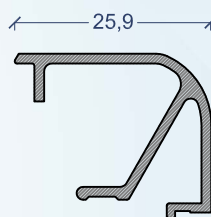
BTF.4036



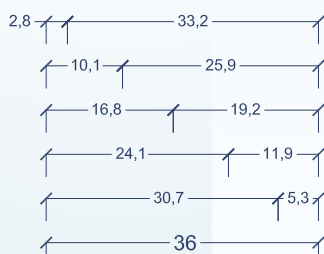
BTF.3789



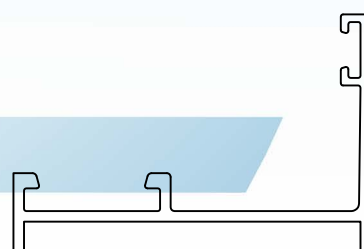
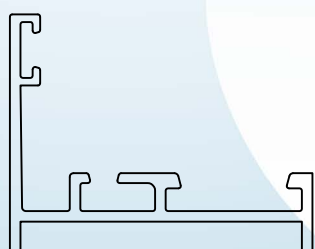
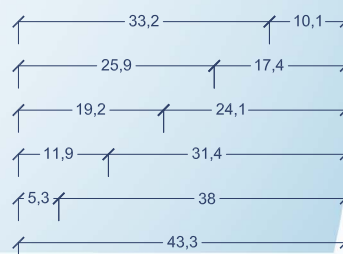
BTF.2012

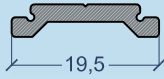


BTF.3790

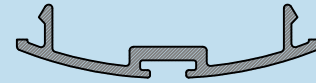


BTF.3671  
BTF.3659 BTF.4036 BTF.3790  
BTF.3672  
BTF.3660 BTF.3829 BTF.3789  
BTF.4079

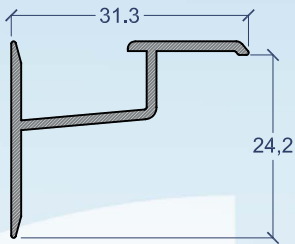




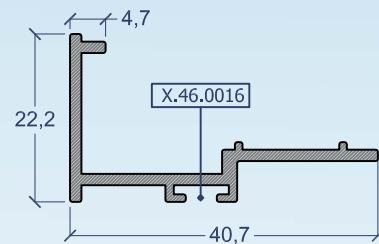
**A.040.023**



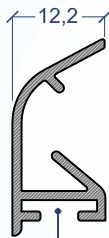
**BTF.3792**



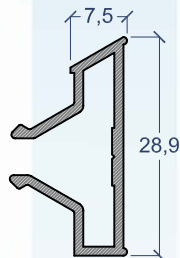
**Y 35**



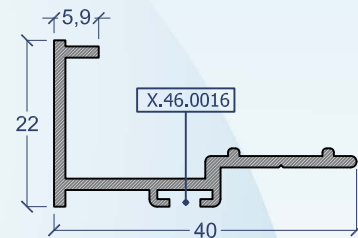
**BTF.2025**



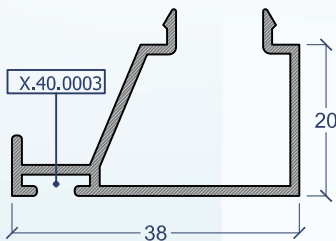
**BTF.32**



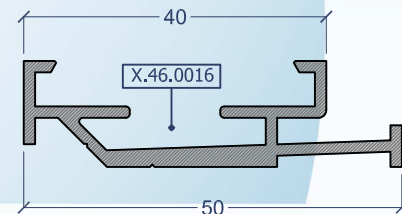
**BTF.31**



**A.040.098**



**BTF.2060**



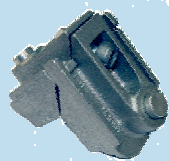
**A.040.097**





## Acessórios

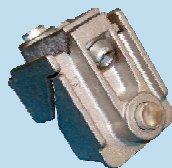
BTF



**X.11.0001**

Esq. M36 P10C (36x24)

unid.



**X.11.0003**

Esq. M36 P10C (36x31)

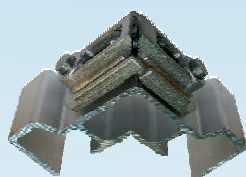
unid.



**X.11.0005**

Esq. M36 P10C (36x14)

unid.



**X.19.0001**

Esq. M36 P10C (36x41) 2 pcs

unid.



**X.17.0001**

Esq. Alinhamento (1,2x7)

unid.



**X.17.0007**

Esq. Alinhamento (1,8x15)

unid.



**X.18.0007**

União trav. (22 x 26)

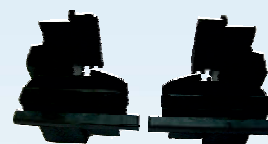
unid.



**X.18.0008**

União trav. (22 x 14)

unid.



**X.50.0002**

Topo inversor BTF.3654

par



**X.50.0006**

Topo inversor BTF.22

par



**X.52.0012**

Gateira c/ deflector

unid.



**X.50.0034**

Topo pingadeira BTF.32

par



**X.50.0018**

Topo pingadeira BTF.45

par



**X.41.0013**

Ved. Central aros fixos

mts<sup>(a)</sup>



**X.41.0011**

Ved. Central BTF.03/22

mts<sup>(a)</sup>



**X.42.0016**

Ved. batente aros fixos

mts<sup>(a)</sup>



**X.43.0012**

Ved. bat. aros fixos mod. curvo/oval

mts<sup>(a)</sup>



**X.43.0013**

Ved. bat. aros fixos mod. recto/trad.

mts<sup>(a)</sup>

(a) - rolos completos



## Acessórios

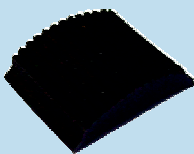
**BTF**



**X.46.0006**

Ved. remates de almofada

mts<sup>(a)</sup>



**X.46.0016**

Ved. soleira A.040.097

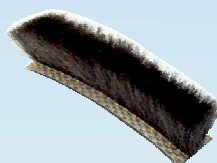
mts<sup>(a)</sup>



**X.46.0022**

Vedante de pingadeiras

mts<sup>(a)</sup>



**X.40.0003**

Ved. plúcia remates aro móvel

mts<sup>(a)</sup>