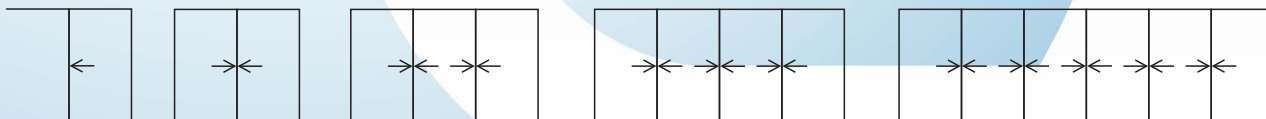
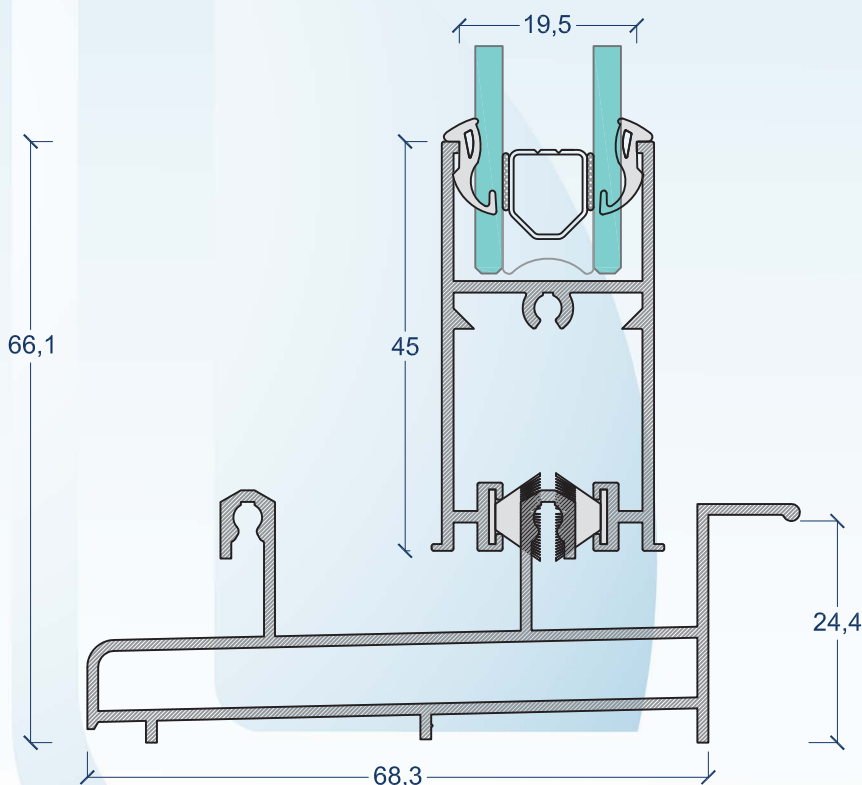
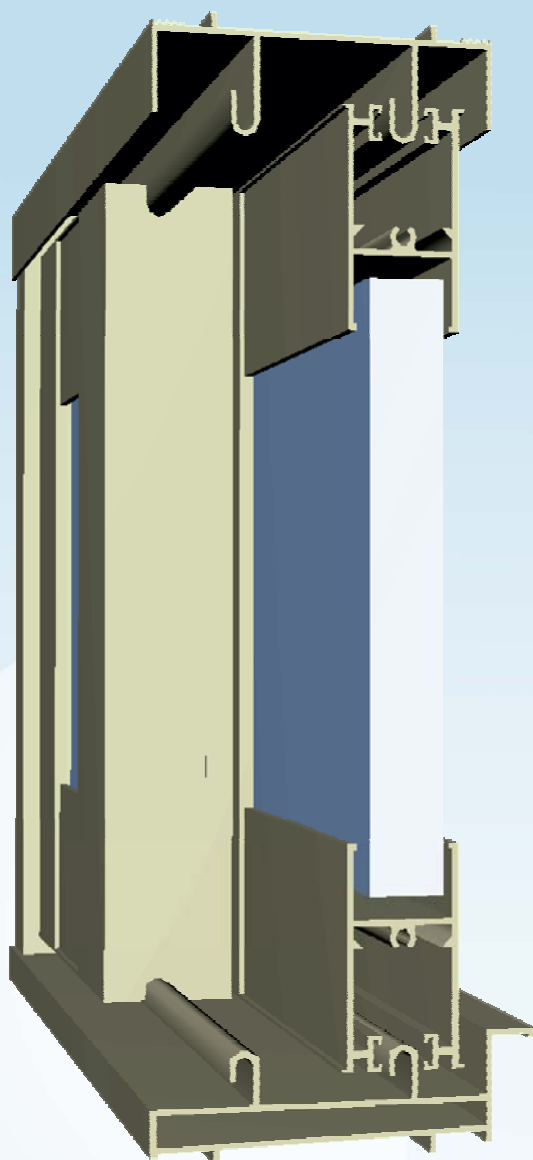




# sistema de correr

## CS euro/CS

Sistema de correr sem Ruptura Térmica com soluções  
**Mono Rail, Duplo Rail e Triplo Rail** para vidros até  
25mm de caixa, ideal para vãos de grandes dimensões,  
pois permite a construção de caixilhos até 180Kg por folha





Area Anardi, nº 5  
20730 AZPEITIA (Guipúzcoa)  
Tel.: 943 816800 – Fax: 943 816074  
Email: cidemco@cidemco.es  
http://www.cidemco.es

**ORGANISMO NOTIFICADO**

**nº 1239**

**certificado de ensaio**

<b>EMPRESA</b>	LINGOTE – ALUMINIOS, LDA
<b>ENDEREÇO</b>	ZONA INDUSTRIAL DO SOCORRO, LOTE 82 4820-000 FAFE (PORTUGAL)
<b>Nº CERTIFICADO</b>	(22787/23094/23179-2)-e

<b>Descrição do producto e modelo</b>	JANELA ALUMÍNIO DE CORRER DUAS FOLHAS LIN 300 EURO
<b>Dimensões</b>	(1.500 x 2.100) mm
<b>PERMEABILIDADE AO AR (UNE-EN 1026:2000)</b>	CLASSE 3
<b>ESTANQUIDADE À ÁGUA (UNE-EN 1027:2000)</b>	CLASSE 6A
<b>RESISTÊNCIA À CARGA DO VENTO (UNE-EN 12211:2000)</b>	CLASSE B4

<b>DETERMINAÇÃO DA. ATENUAÇÃO ACUSTICA (ANEXO B, UNE-EN 14351-1:2006)</b>	
<b>Determinação da atenuação acústica</b>	$R_w(C; C_{tr}) = 26 (-1;-2) \text{ dB}$

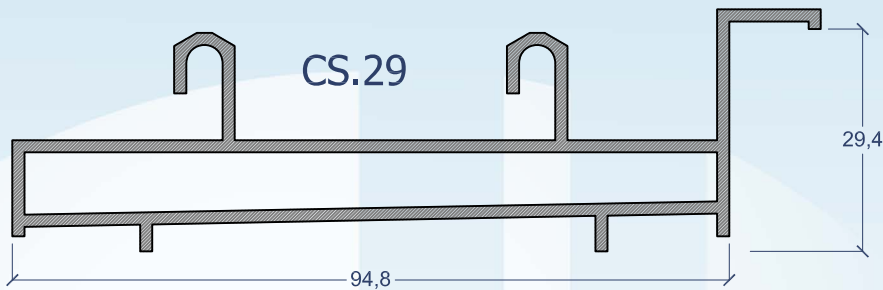
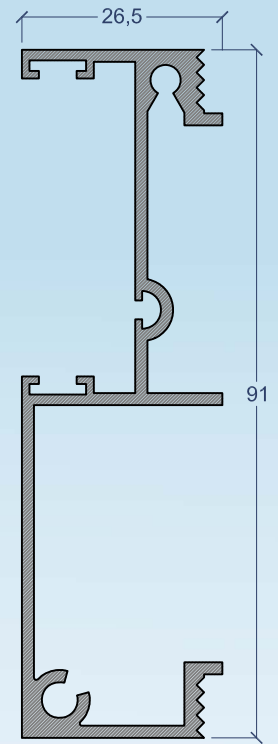
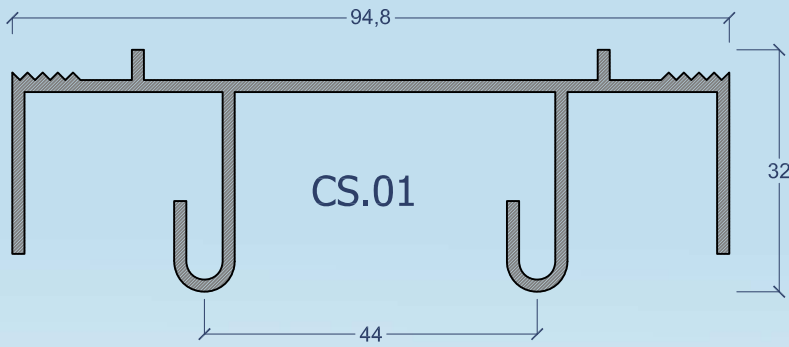
<b>DETERMINAÇÃO DE TRANSMISSÃO TÉRMICA «U» (UNE-EN ISO 12567-1:2002)</b>	
<b>Coefficiente de transmissão térmica «U<sub>s,t</sub>»</b>	$U = 4,0 \text{ W/m}^2\text{K}$

**DATA** 1 de Dezembro 2009

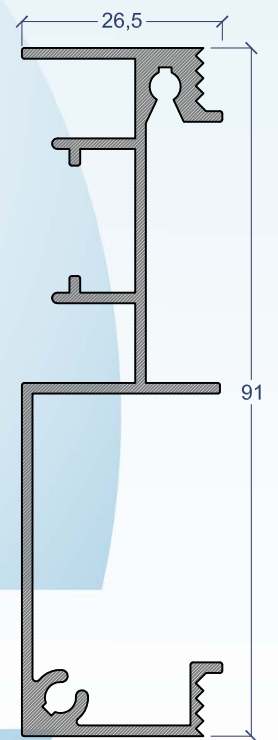
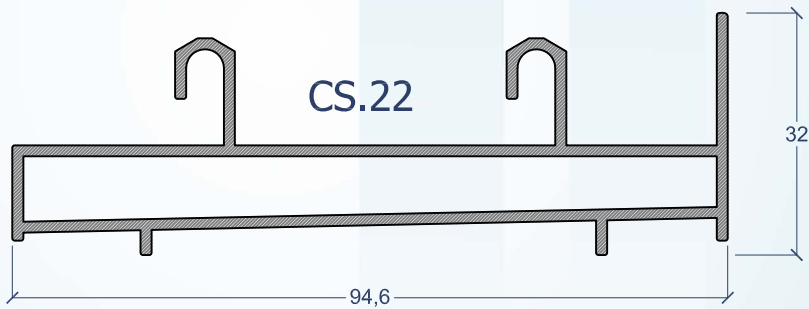
Este documento não tem validade sem o relatório de testes nos quais os resultados são indicados obtido em cada teste.

Os resultados obtidos nestes testes só se referem o (s) isto espetáculos analisaram (s) neste Centro na data satisfatória e eles não insinuam um característica de perseverança na qualidade do produccin

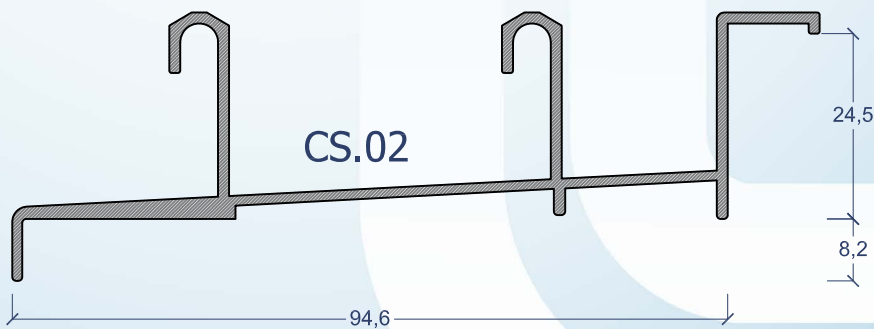
Fdo: Miguel Mateos  
Resp. Área Fachadas Ligeiras

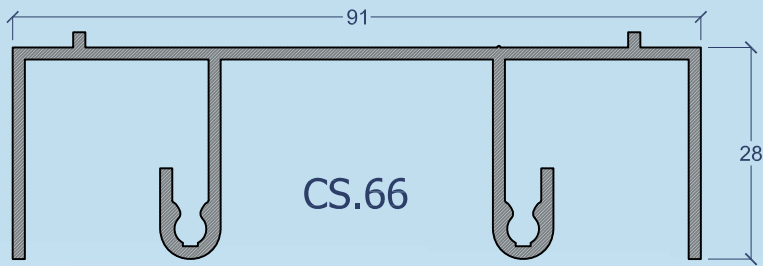


CS.04

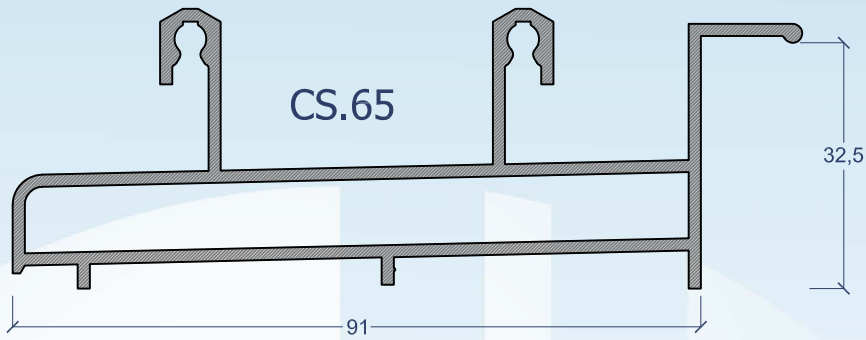


CS.164

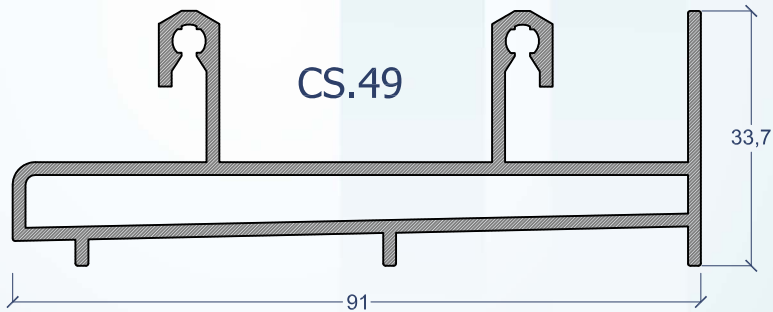




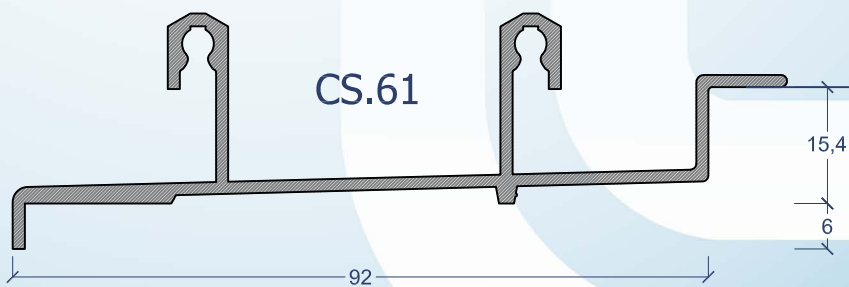
CS.66



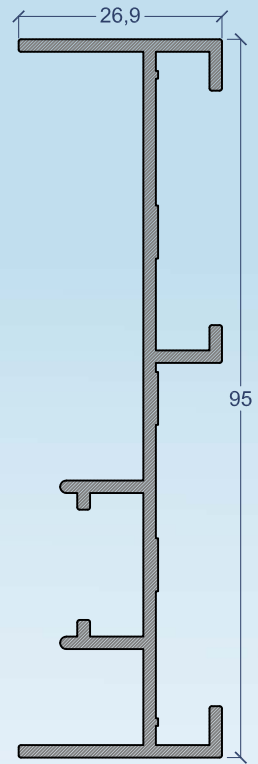
CS.65



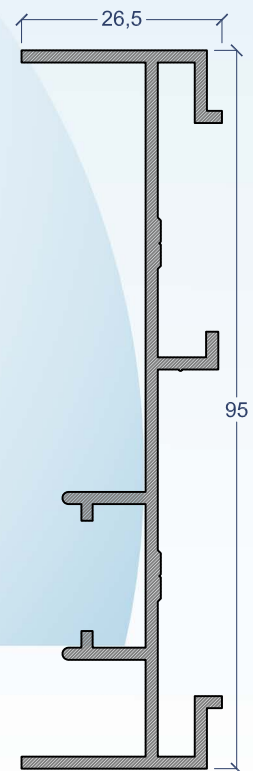
CS.49



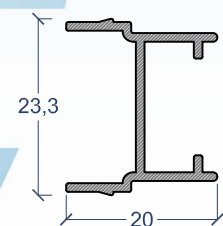
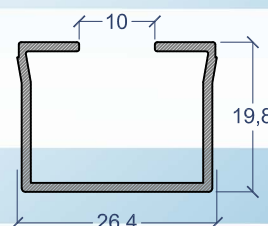
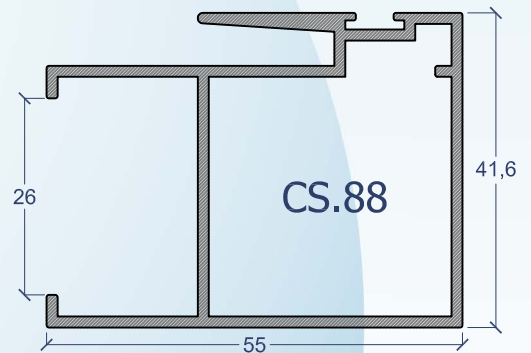
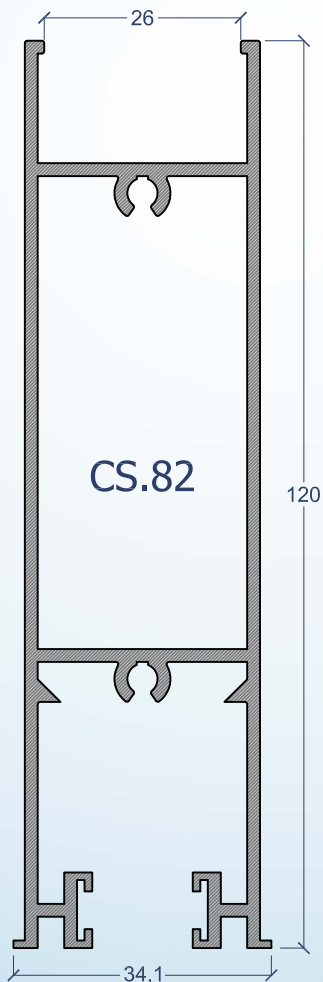
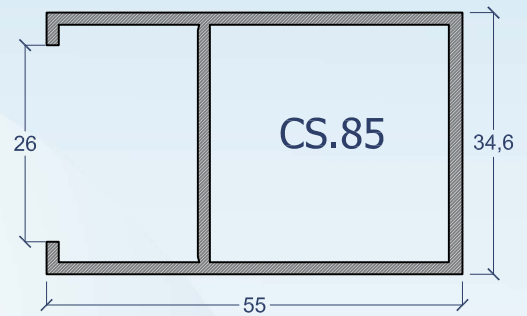
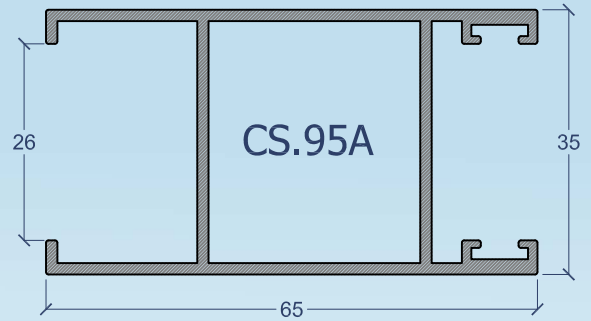
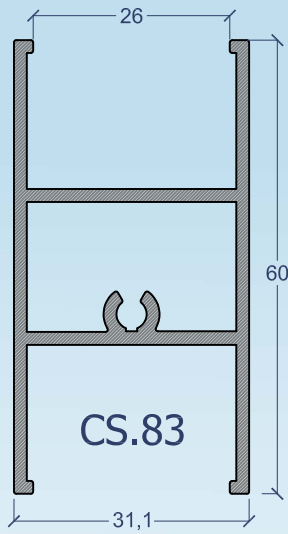
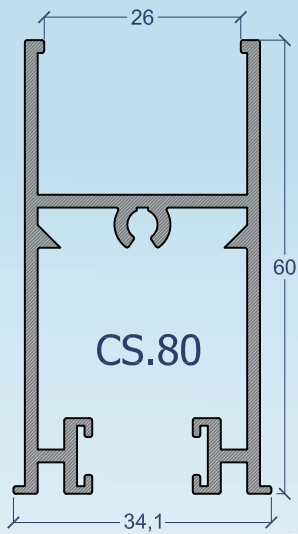
CS.61

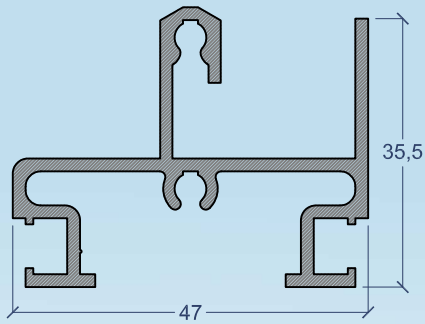


CS.24

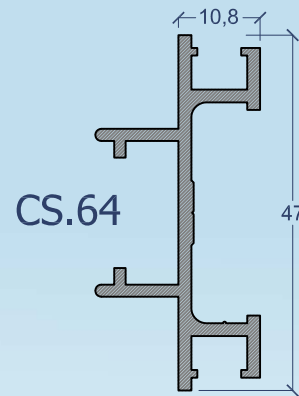


CS.67

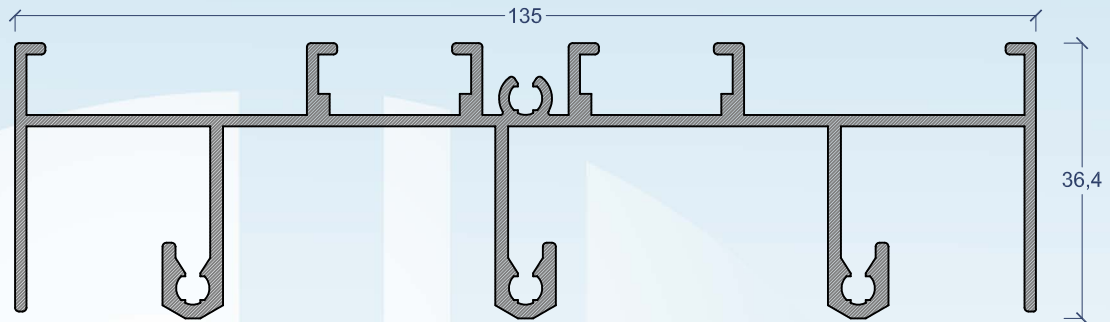




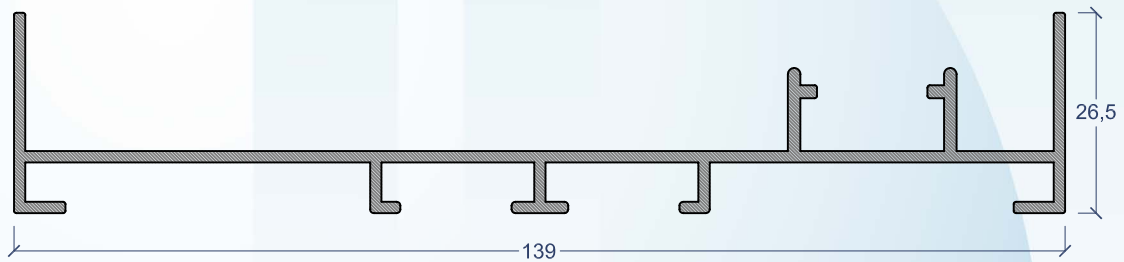
CS.99



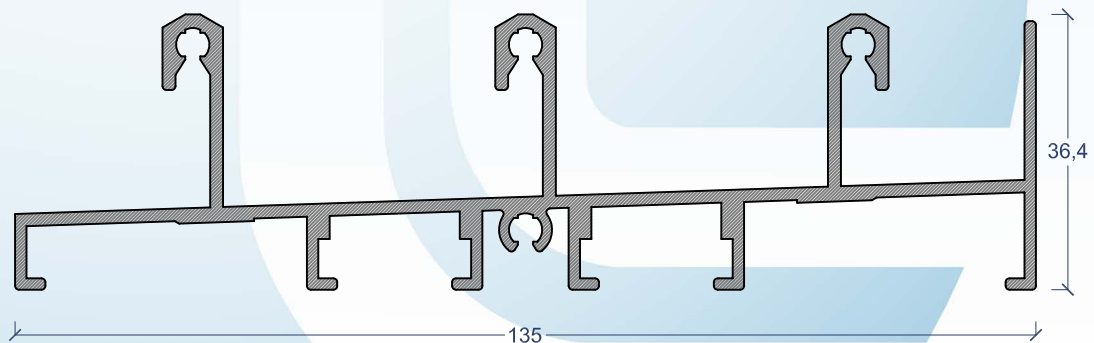
CS.64



CS.177



CS.179



CS.178